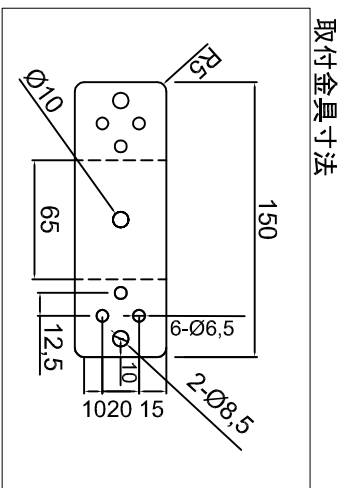
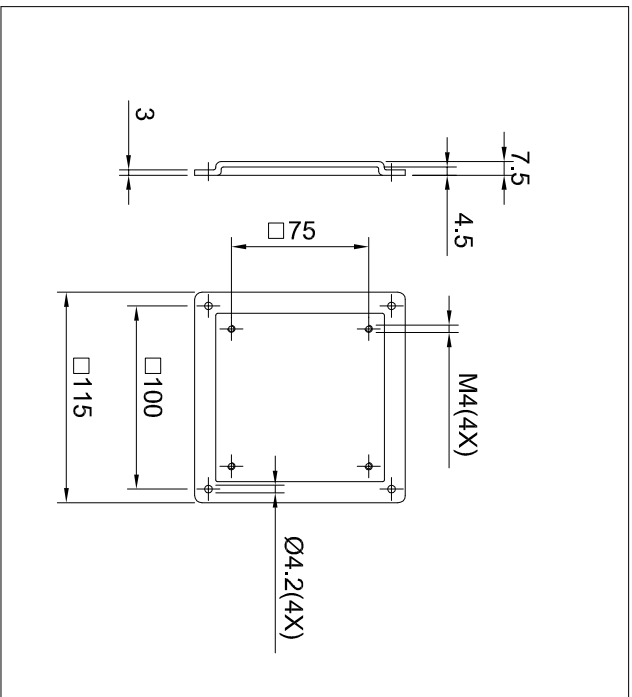
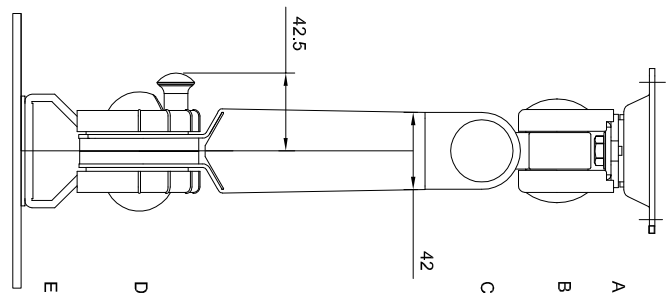
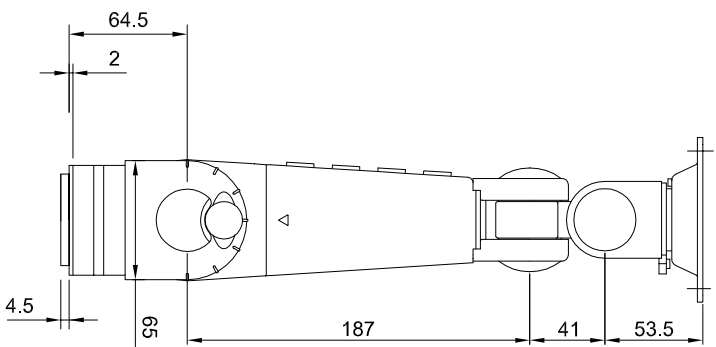


VESA100mm金具



取付金具寸法



- 可動範囲  
 A: 270°  
 B: 180°  
 C: 180°  
 D: 180° 注  
 E: 360°

注：7-1付根の可動は30°単位のダイヤル式です。(30°×6ポイント)

シリーズ	垂直多関節アーム (エコノミータイプ)	関節	5	商品名	LA-11DAR
材質	スチール	重量	1.95kg	単位	m/m
設置方法	レール取付			日付	2023.9.14
耐荷重	~5kg			販売元：ライオンテクノ	
色調	ホワイト・ブラック				