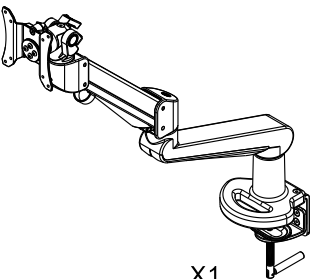


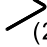






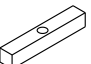
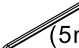

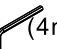



取扱説明書

組み立てられる前は、必ずこのマニュアルをお読みください。
 お読みになった後は、大切に保管ください。
 掲載している図面は実際と異なるところもありますが、説明上ご理解頂く為に、分かり易く制作されています。
 各本体と部品が揃っているか確認するまでは、梱包材を捨てないでください。
 もし付属品に漏れがあった場合は、商品を購入されたお店へご連絡お願い致します。

チェックリスト

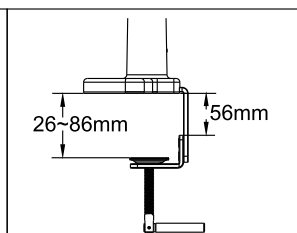
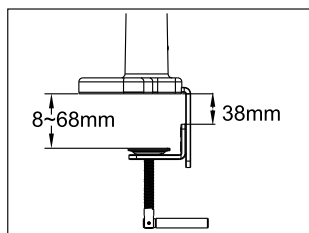
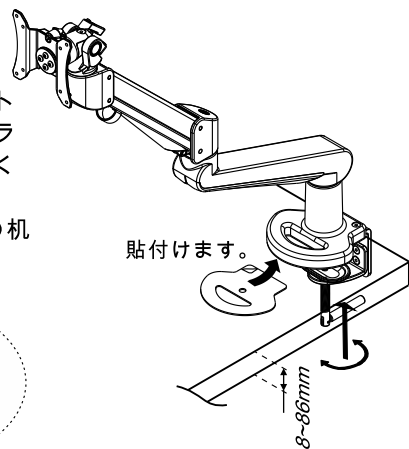
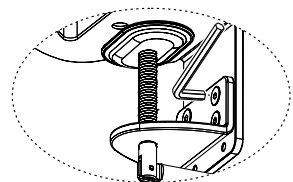
		X1		X2		X1
		X1		X1		X1
		X1		X4		X2
		X1		X1		
		X1		X1		
		X1				

組立ガイド

ステップ1

クランプ組立

下記の図のようにパットカバーを取り外してブラケット下部に取付けてください。
 8~86mmまでの板厚の机等に設置できます。

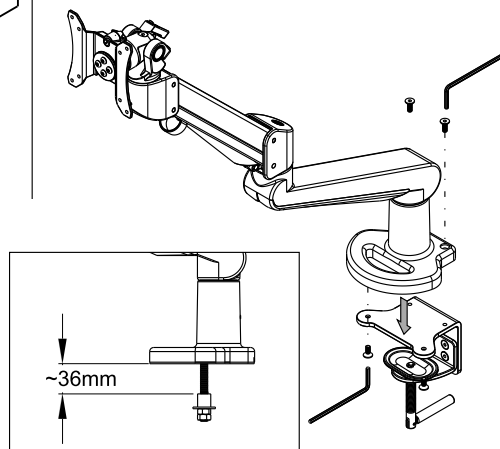


取付けるネジの位置によって取付ける機の厚さが決まります。

グロメット組立ステップ1-1

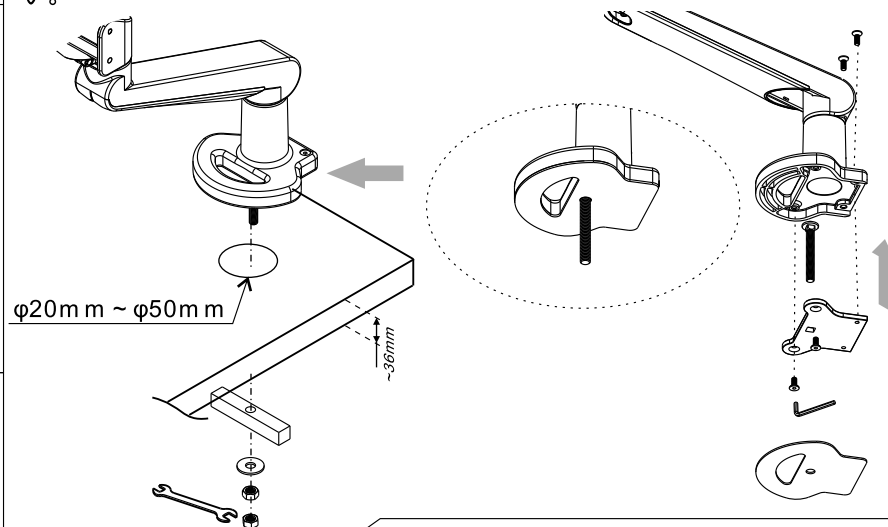
下記の図のように4mm六角レンチを使って4個ネジをアームから取外してください。

注意：グロメットにてネジを使用するため、4個ネジを無くさないでください。



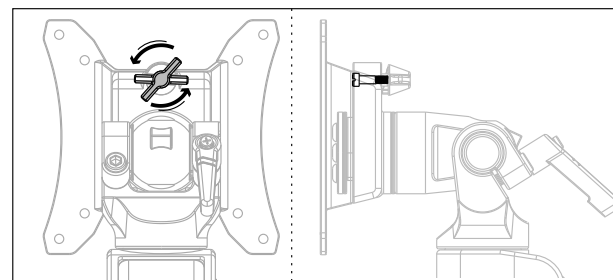
グロメット組立ステップ1-2

下記の図のように長いボルトをアーム下部の真ん中にある穴に取付けてプレート長いボルトの下部から取付けてください。それから六角レンチを使って4個ネジをプレートに取付けてからパットカバーを取外してプレートに取付けてください。アームを机の穴直径20mm~50mmに取付けてください。それからスパナを使って長いボルトにナットとスペーサーなどで取付けてください。



ステップ2

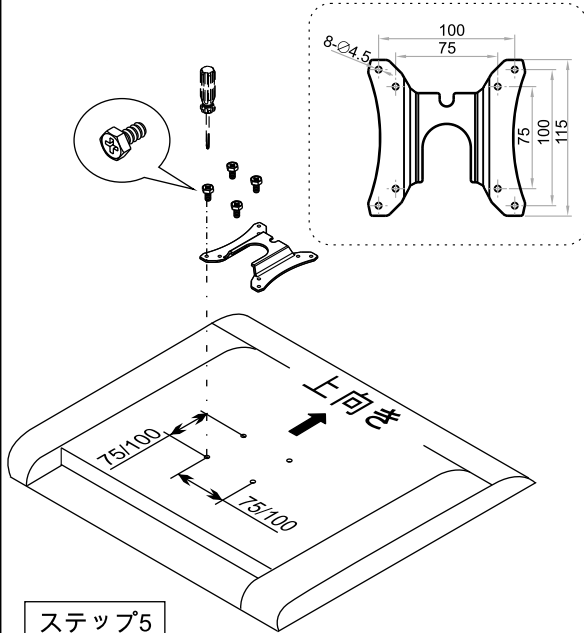
下記の図のように指でノブを回してからVESAPレートをアームから取り外してください。



EA-211

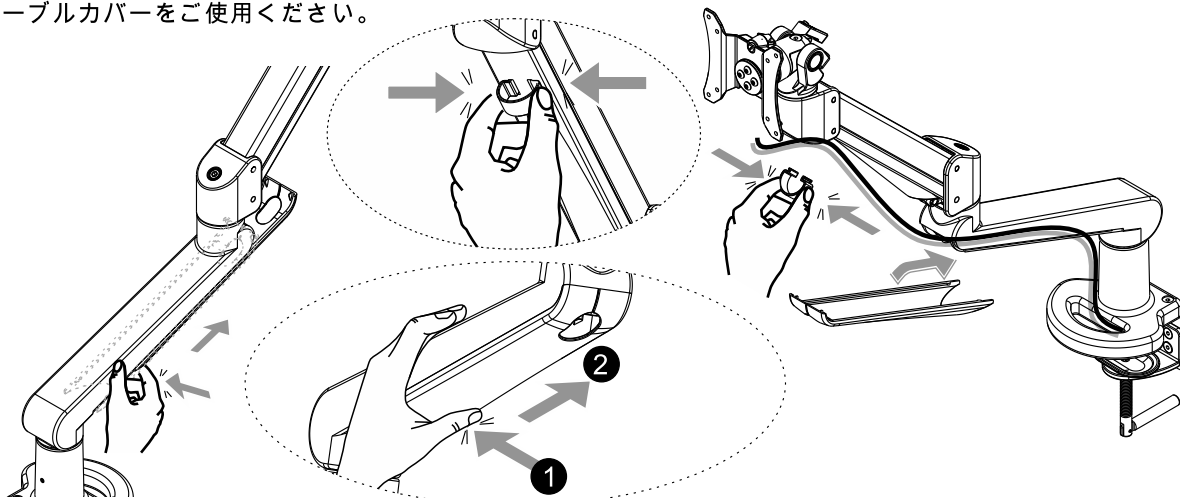
ステップ3

スクリーン画面が下向き状態でLCDを置いてください。下記の通りVESAアダプタプレートをLCDの背面に置いてネジ穴に合わせてLCDとVESAアダプタプレートをネジで4点固定してください。



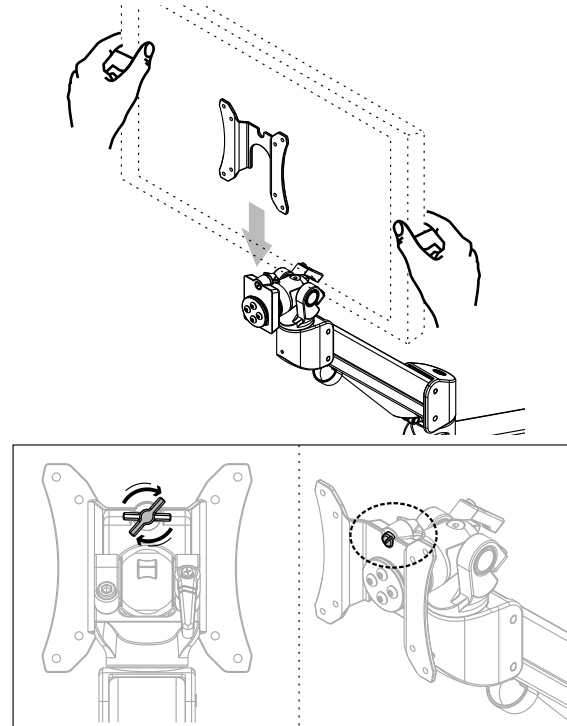
ステップ5

下記の図のようにケーブル収納はケーブルカバーをご使用ください。



ステップ4

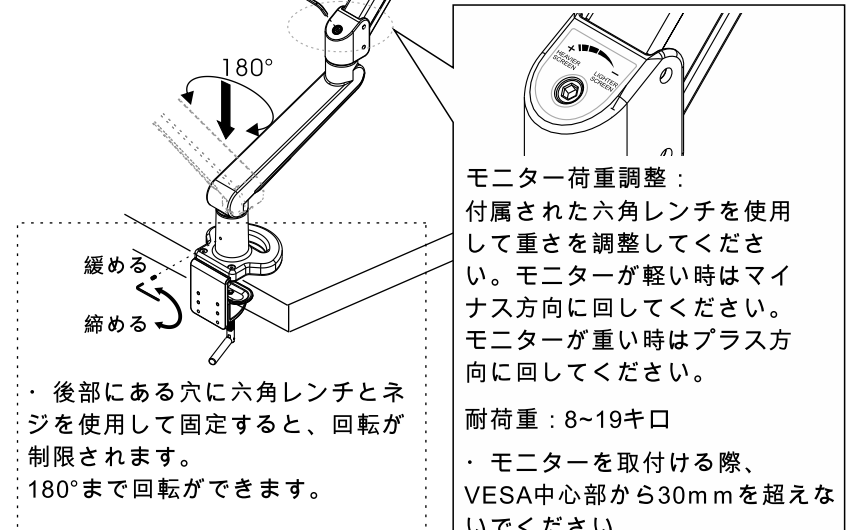
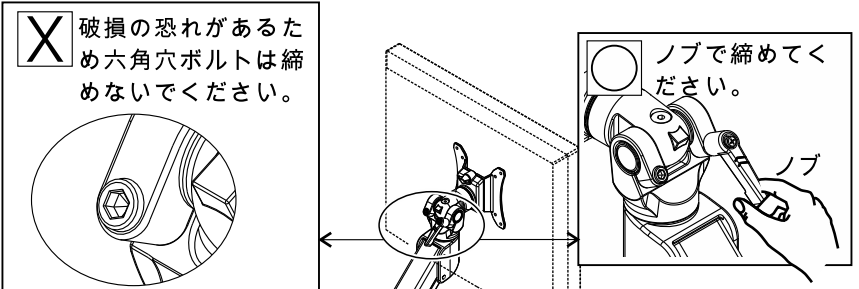
VESAアダプタプレート(既に準備しておいたLCD)をアームに取り付けてください。



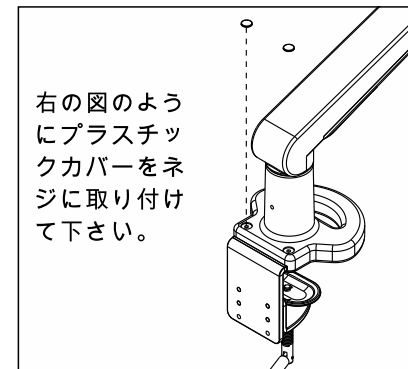
駆動軸の調整

注意点:

調整の際、手でアームを支えてください。



・ 後部にある穴に六角レンチとネジを使用して固定すると、回転が制限されます。
180°まで回転ができます。



右の図のようにプラスチックカバーをネジに取り付けて下さい。

モニター荷重調整:
付属された六角レンチを使用して重さを調整してください。モニターが軽い時はマイナス方向に回してください。モニターが重い時はプラス方向に回してください。

耐荷重: 8~19キログラム
・ モニターを取付ける際、VESA中心部から30mmを超えないでください。
・ 耐荷重は、モニターの厚さ55mm以内、26インチ、モニター重心を真ん中と想定した場合の数値です。モニターの厚さ、大きさ、重心、取付けピッチの位置などによっては記載の耐荷重と異なる可能性がありますので予めご了承ください。
・ カタログの全ての製品仕様は予告なく変更する場合がございますので予めご了承ください。