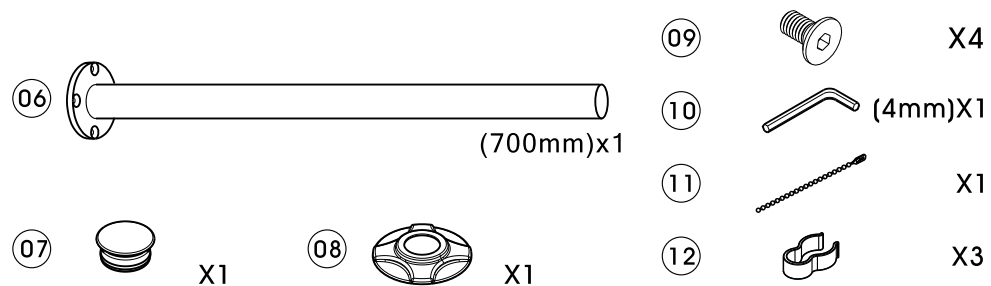
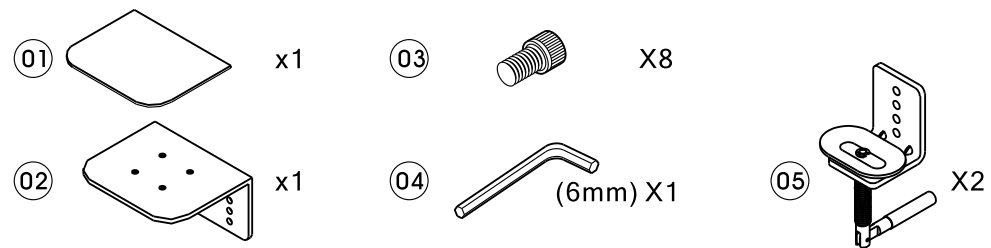
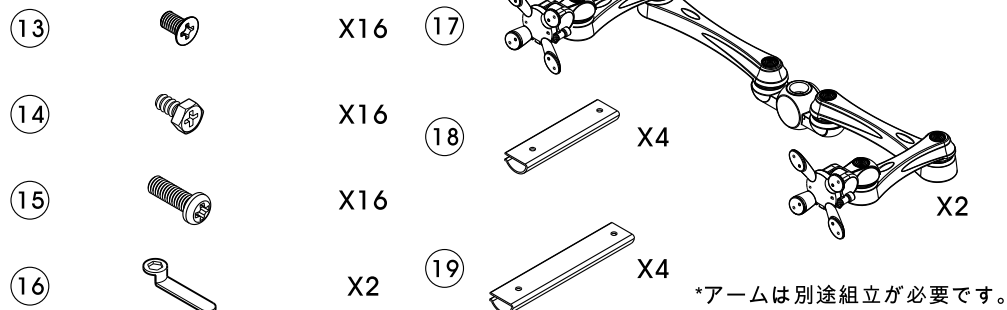


この度は、弊社クランプタイプアームをお買い上げ頂き、ありがとうございました。
 組み立てられる前は、必ずこのマニュアルを正しくお読み下さい。
 お読みになった後は、大切に保管下さい。
 掲載している図面は実際と異なるところもありますが、説明上ご理解頂く為に、
 わかりやすく制作されています。
 各本体と部品が揃っているか確認するまでは、梱包材を捨てないで下さい。
 もし付属部品に漏れがあった場合は、商品を購入されたお店へご連絡をお願い致します。

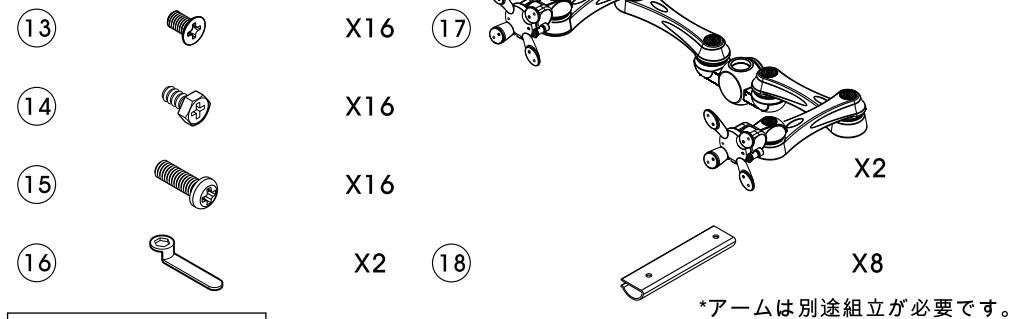
チェックリスト



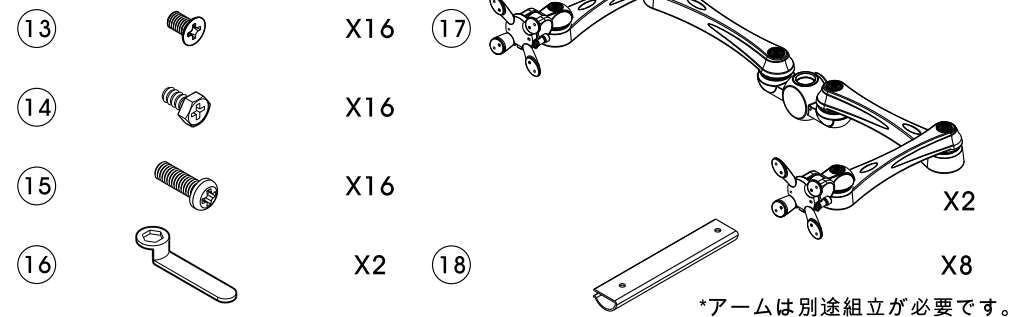
LA-517-1Q Arm



LA-517-4Q Arm

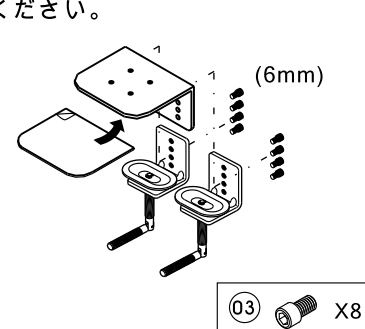


LA-517-5Q Arm

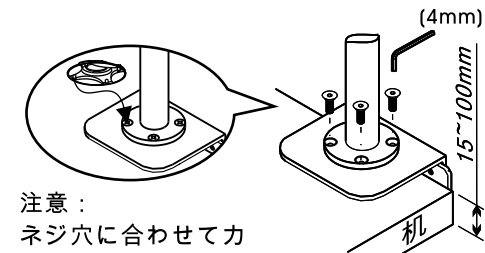


ステップ 1

下記の図のように2個ネジで部品を組立てて下さい。取付けるネジの位置によって取付ける機の厚さが決まります。6角レンチでネジを固定してください。



クランプを机に取付けてください。4mmの6角レンチを使用して4個ネジでクランプとボールを固定してください。機の厚さは15~100mmですが、30mm以上が理想です。



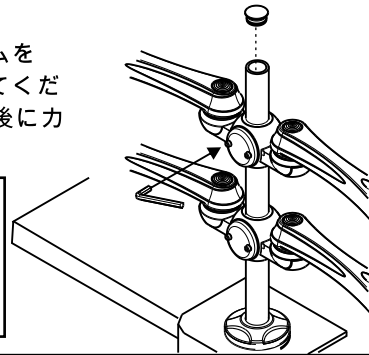
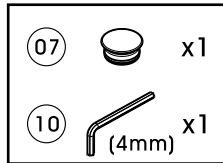
注意：
 ネジ穴に合わせてカパーをボールに取付けてください。



組立ガイド

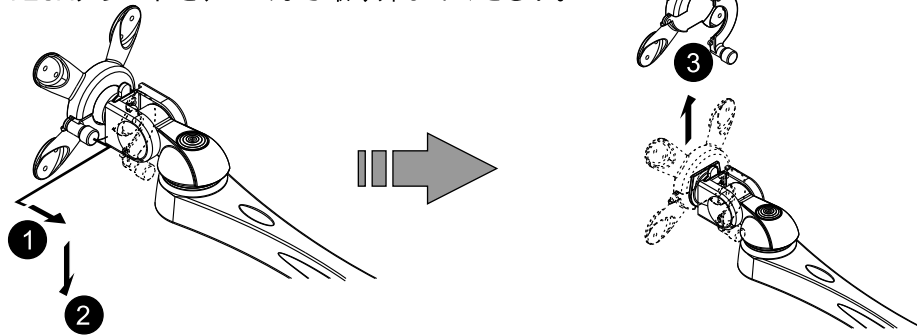
ステップ 2

右の図のように左右にあるネジを少し緩めてからアームをボールに取付けてください。使いやすい位置に調整してください。4mmの6角レンチでネジを締めてください。最後にカバーをボールに取付けてください。



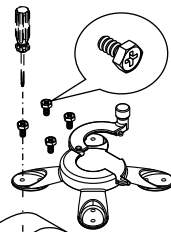
ステップ 3

図のようにつまみを引いてから下方方向に下げて、VESAプレートをアームから取り外してください。



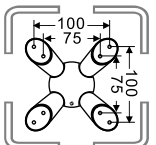
ステップ 4

画面を下向き状態で平面な場所にLCDを置いてください。図のようにLCDの背面にVESA取り付け穴とVESAプレートを併せて付属ネジで固定してください（ドライバーは付属されていません）。

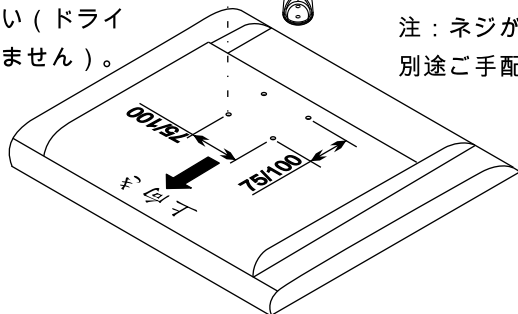


標準ネジで固定できない場合は、M4-15mmネジで固定してください。

注：ネジが合わない場合は、別途ご手配をしてください。



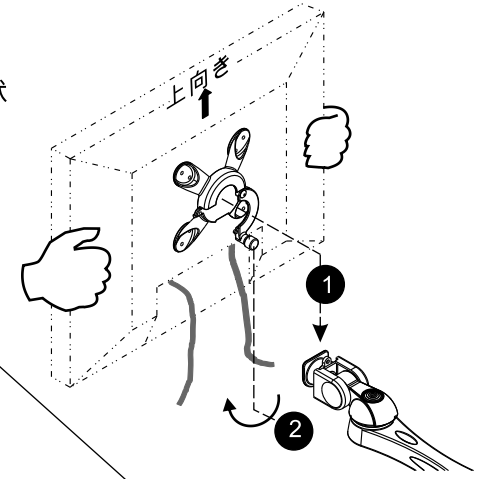
VESA インターフェイス



組立てガイド

ステップ 5

VESAプレート（モニターを取り付けた状態のもの）をアームに差し込みし、固定してください。

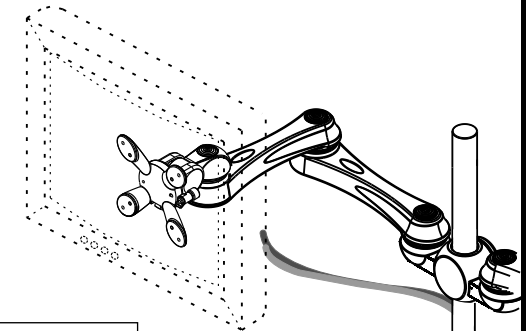
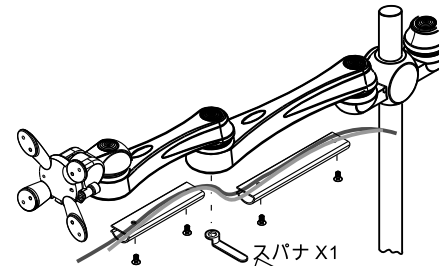


ステップ 6

ケーブル収納の部品a.b

ケーブル収納カバーはネジ x 4個で固定してから、ケーブル収納カバーを使用してケーブルを整理してください。ナイロンナットが緩めた際、スパナでアームを締めてください。

ケーブルは束線具とフックを使ってケーブルを整えてください。



a. LA-517-1Q	a. LA-517-4Q	a. LA-517-5Q
(18) X1	(18) X2	(18) X2
(19) X1		
(13) X4	(13) X4	(13) X4
X4 セット	X4 セット	X4 セット

b.
(11) X1
(12) X3

注意：

- 商品には細かな部品がありますので、お子様の手の届く場所での組立て設置後の構成等は行わないようお願いいたします。
- 耐荷重は1アーム～8キロです。
- 取付不備による損害・損傷は当社では責任を負いません。