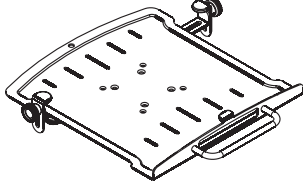




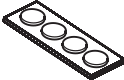




組立てガイド

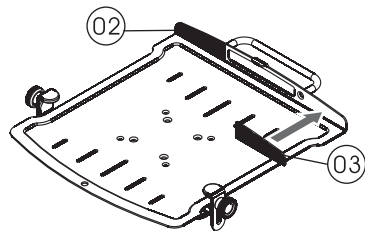
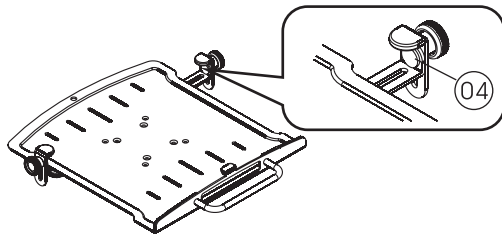
チェックリスト

①		X1	②		X1	⑤		X4
			③		X1	⑥		X4
			④		X1	⑦		X1
						⑧		X1

ステップ1

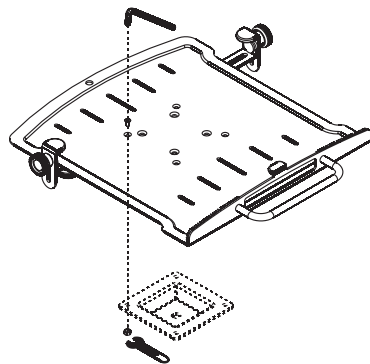
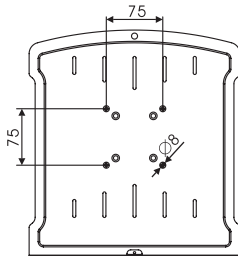
両側の留め金を引き出してから04パットを両側に貼り付けてください。

ノートトレイの奥の両側に02、03パットを貼り付けてください。



ステップ2

2.5mmの六角レンチとスパナを使用してVESA75x75mmにネジとナットで固定してください。

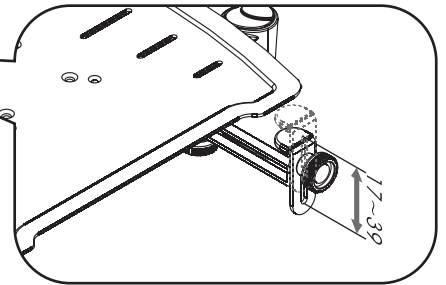
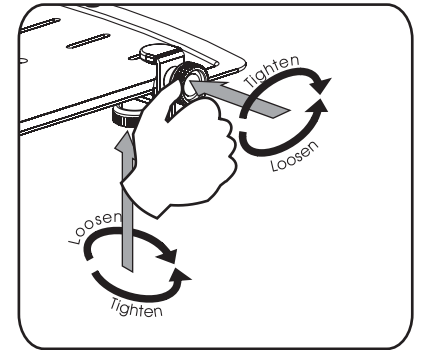
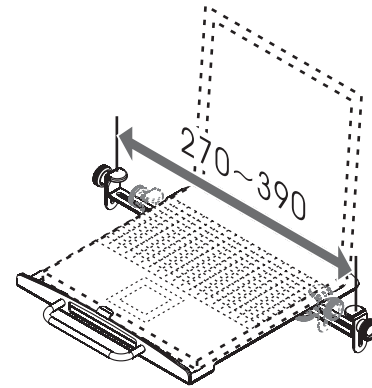


OP-023

組立てガイド

ステップ3

ノートサイズによって広さをノブで留め金を調整してください。



ステップ4

下記の図の鍵穴はノートパソコンの窃盗防止の為に、ノートパソコンをロックすることができます。

