

# 医療向け高性能型モニターアーム HM シリーズ

専用レール取付用水平垂直多関節アーム

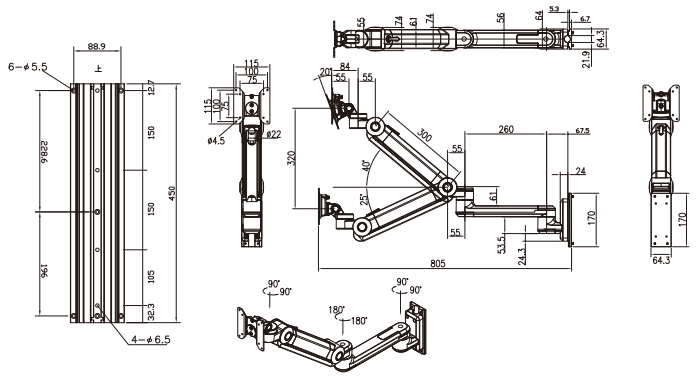
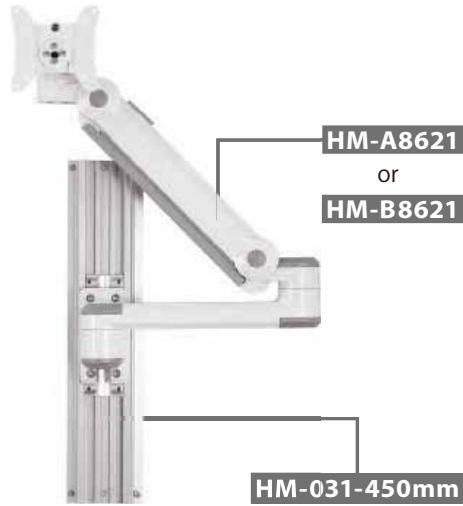
**HM-A8621+HM-031-450mm** 【耐荷重：～8Kg】

(HM-001+HM-051+HM-A061+HM-018)

**HM-B8621+HM-031-450mm** 【耐荷重：～15Kg】

(HM-001+HM-051+HM-B061+HM-018)

セット価格：¥170,000(税抜)



■ 取付事例



専用ハンドル

**HM-093**

定価：¥16,000(税抜)

JAN：4582158135958



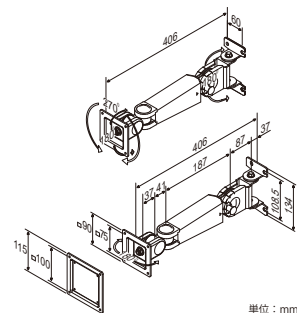
## 内視鏡カート取付アーム (PC-06C)

垂直多関節アーム

**LA-12FF**

定価：¥28,000(税抜)

JAN：4582158136207



※ナット、取付ビスは添付しております。PC-450には対応しておりません。

商品の外観および仕様は、改良などのため予告なく変更することがあります。予めご了承ください。

●少量短期期でのご注文は、当社の通販サイトでも承っております。  
●販売代理店および販売店舗のご案内も、当社ホームページにてご確認ください。

<http://www.wintechno.co.jp>  
<http://wintechno.jp/> (通販)



国内総販売元  
**株式会社ウィンテクノ**

〒110-0016 東京都台東区台東4-14-8 シモジンパークビルアクセス2F  
TEL.03-5818-0751 FAX.03-5818-0750  
E-mail: wininfo@wintechno.co.jp

# 内視鏡カート取付アーム

(PC-001、PC-002、PC-450、PC-06Cカート用)

水平垂直多関節アーム

各 **¥66,000** (税抜)

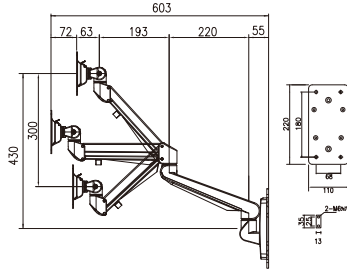
**EA-151WD-FF**

JAN : 4582158135897



**EA-151D-FF**

JAN : 4582158135729



- ※モニター厚55mm以上の場合は耐荷重が減少する場合があります。
- ※写真中のアーム以外のモニター、その他機器は別売りです。
- ※PC-450、PC-06C取付用のナット、ビスは添付しております。
- ※PC-001、PC-002取付用のナットは添付していませんので別途HNTAP6-6をお買い求めください。

水平多関節アーム

**¥66,000** (税抜)

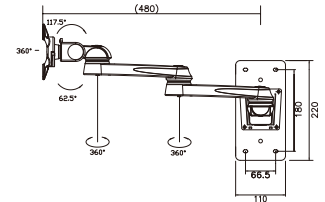
**LA-55-4Q-WH-FF**

JAN : 4582158136214

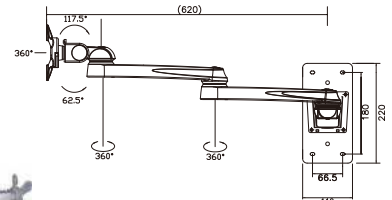


**LA-55-5Q-WH-FF**

JAN : 4582158135736



LA-55-4Q-WH-FF



LA-55-5Q-WH-FF

# カート支柱水平アーム

水平多関節アーム<sup>※1</sup>

**HM-P521-FF**

**¥140,000** (税抜)

JAN : 4582158136122



■仕様

耐荷重 : ~8kg<sup>※2</sup>

既存のモニターアーム用支柱と固定金具が必要となります。



※1 アームのみ販売となります。アーム用支柱は標準装備のものが必要となります。

※2 耐荷重は目安となります。耐荷重範囲内であってもモニター形状や重量により設置できない場合がございます。

10.1インチモニター

**LCD1015**

■入力端子

・DVI-D・HDMI・VGA・ビデオ

価格：オープン



専用ウェイト (1Kg)

**OP-030W**

価格：8,000円(税抜)



バネ付きナット (PC-001、PC-002用)

**HNTAP6-6**

価格：1,000円(税抜)



別売