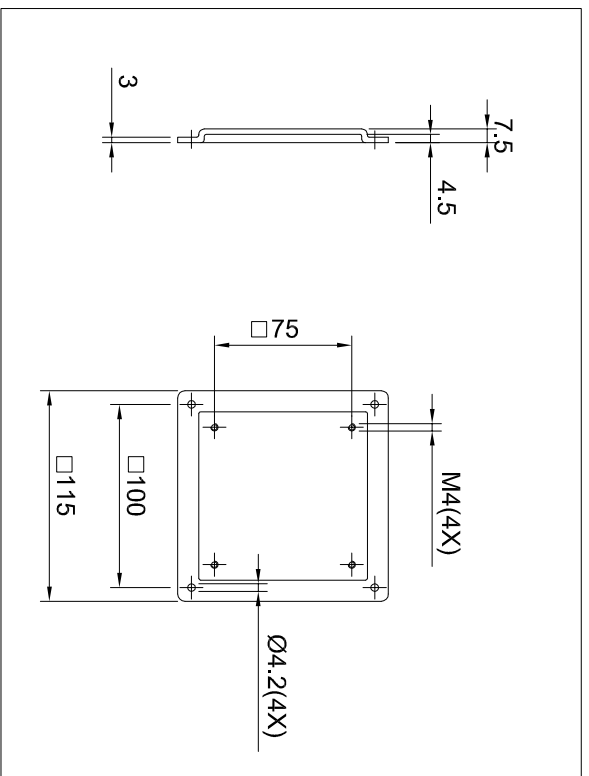
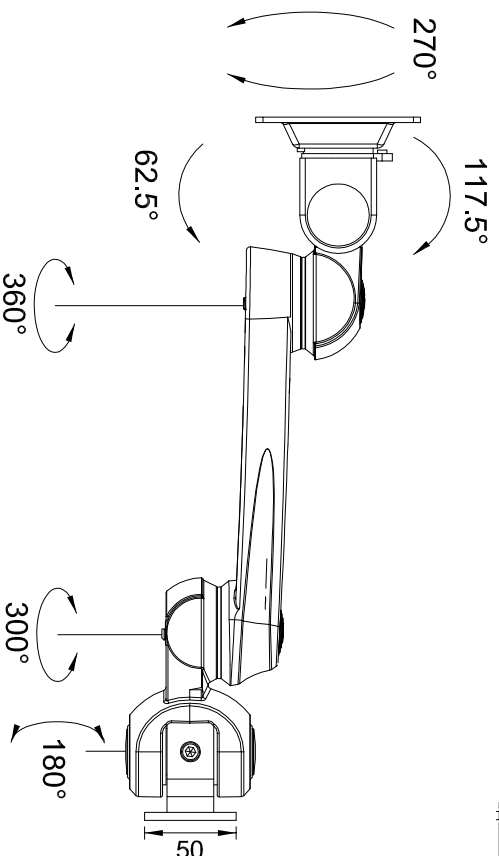
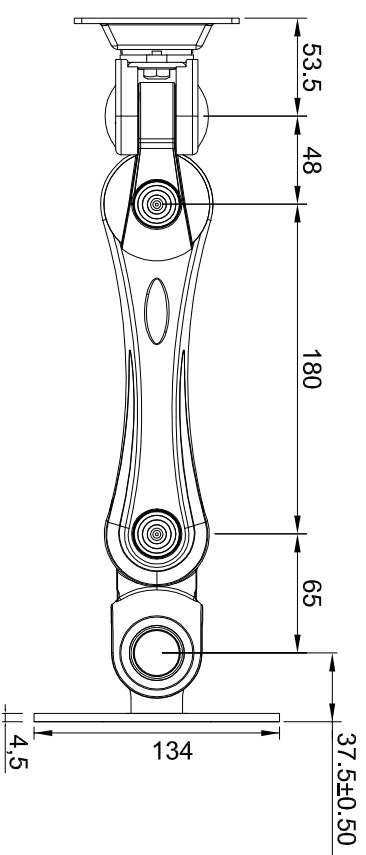
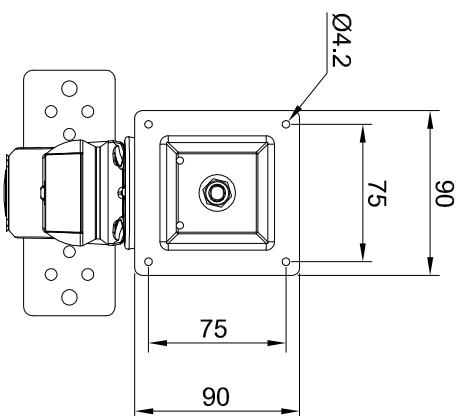
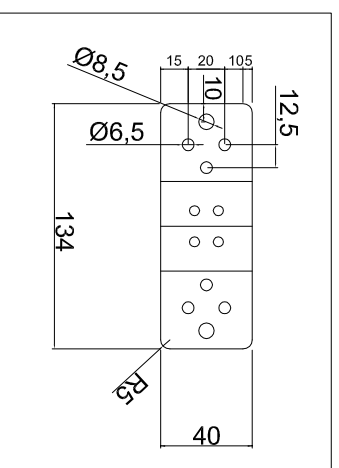


VES-A100mm変換金具



取付金具寸法



シリーズ	水平多関節アーム	色調	シルバー、ブラック	商品名	LA-55AR-6H
材質	アルミニウム合金・鉄	関節	5	単位	m/m
設置方法	ルール取付(横タイプ)	耐荷重	~5Kg	日付	2023.9.14
重量	1.85kg	備考	販売元: 株式会社ウイソテクノ		