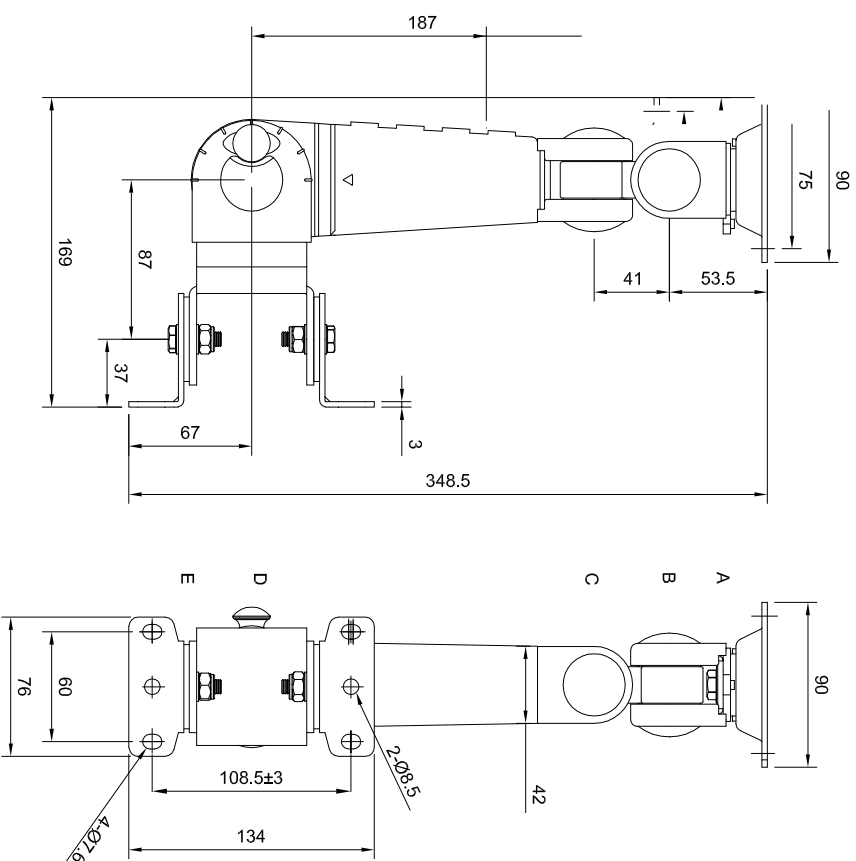
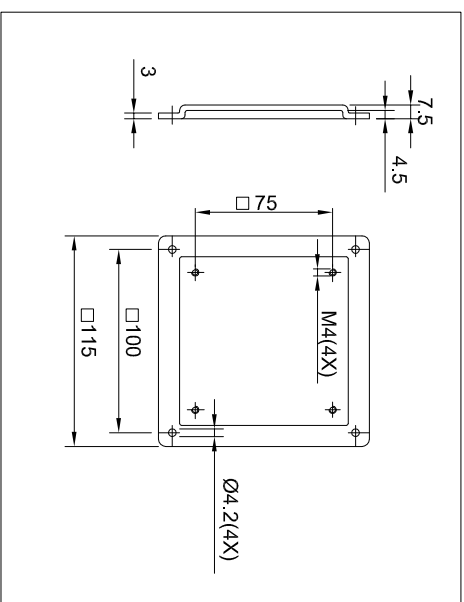


VESA100mm変換金具



可動範囲

- A: 270°
- B: 180°
- C: 180°
- D: 180° 注1
- E: 180° 注2

注1：アーム付け根の可動は30°単位のダイヤル式です。(30°×6ポイント)
 注2：アーム支持部は、他の関節と異なり自由に可動はしません。
 左右各90°ずつの範囲内に傾けて固定することができます。

シリーズ	垂直多関節アーム(エコノミータイプ)	関節	5	商品名	LA-12A-R-V
材質	スチール	重量	2.1kg	単位	m/m
設置方法	レール取付(縦タイプ)			日付	2023.9.14
耐荷重	〜5kg				
色調	ホワイト・ブラック				販売元：ウイソテック