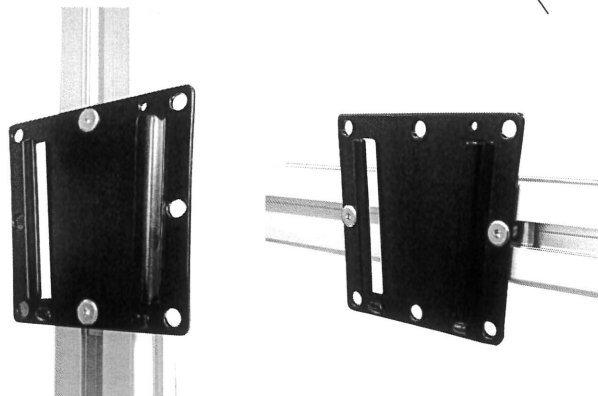
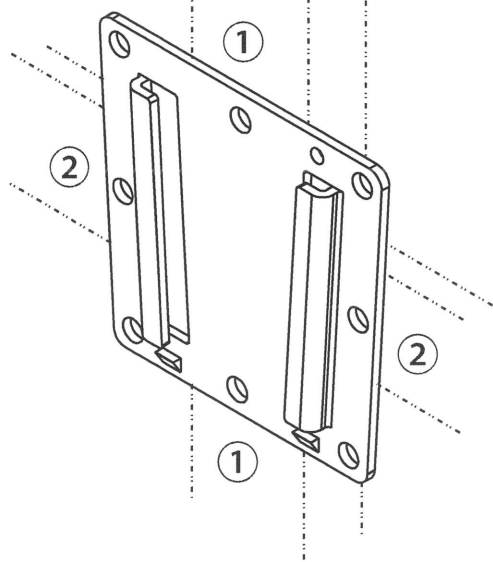
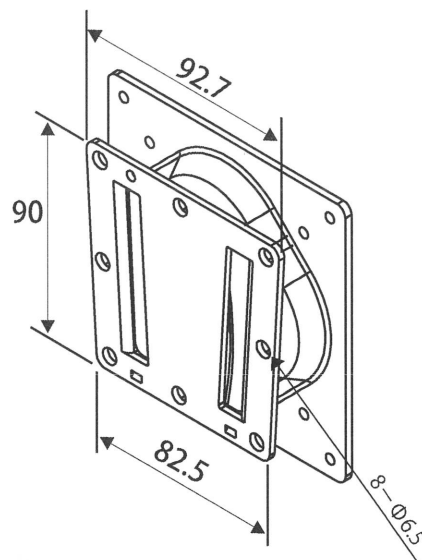
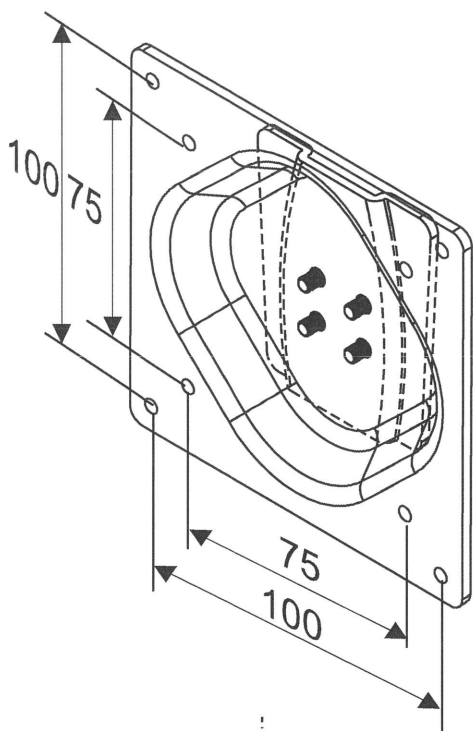


# LA-10AC-AR

本製品はアルミフレーム用のモニター取付金具です。  
レール側金具を取り付けた後、モニター側プレートを差し込んでください。  
VESA規格75mm×75mm、100mm×100mmの取付穴を持つPC用  
モニター、ディスプレイに対応します。  
耐荷重は～10kg(アルミフレームへの取り付け時※)



アルミフレームへの取り付けは左イラストの  
プレートを縦方向の溝には①のネジ穴、  
横方向の溝には②のネジ穴を使用します。

その他壁面固定金具として、プレート4隅の  
ネジ穴を使用することも可能です。  
※壁面固定用ネジは付属していません  
※アルミフレーム用のネジ穴の使用は壁面  
への設置用としては使用できません

## 【付属品】

M4×10mmネジ ×4

M6×10mmスリムヘッドネジ ×2

※製品の耐荷重は一般的なPCモニターの設置を  
想定したものであり、対象モニターは  
厚さ55mm以内、VESA取り付け位置と重心が  
中央にあるものを想定しております。  
※フレーム固定用のナットは別途ご用意ください。