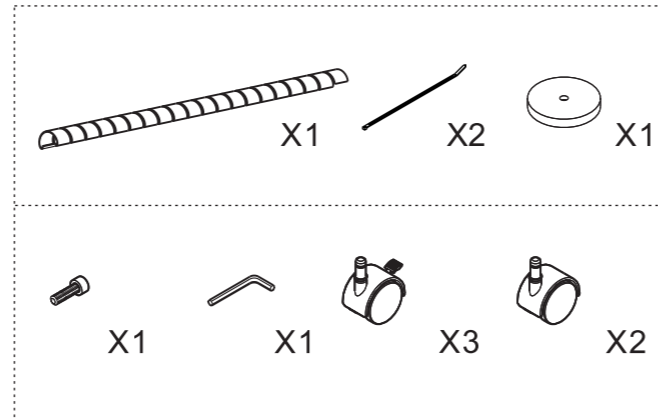
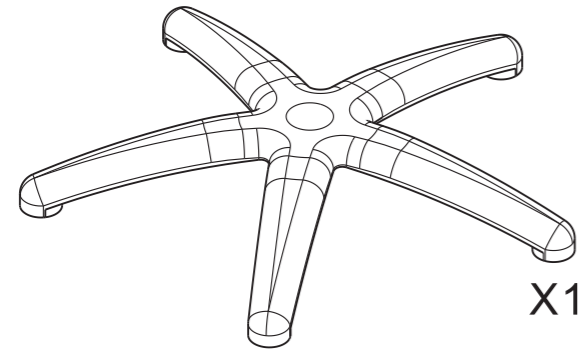


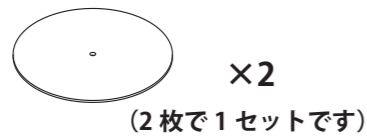
PA-23D1721/3721 PA-24D1721/3721

チェックリスト

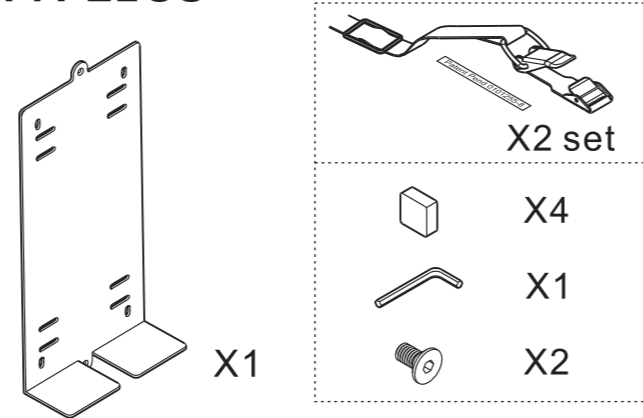
A PA-21BB



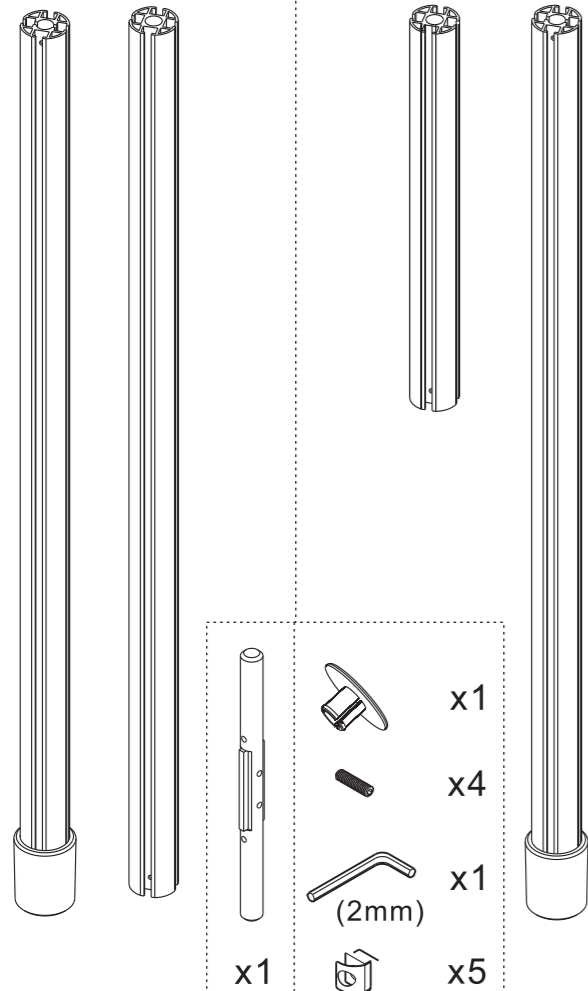
B OP-021



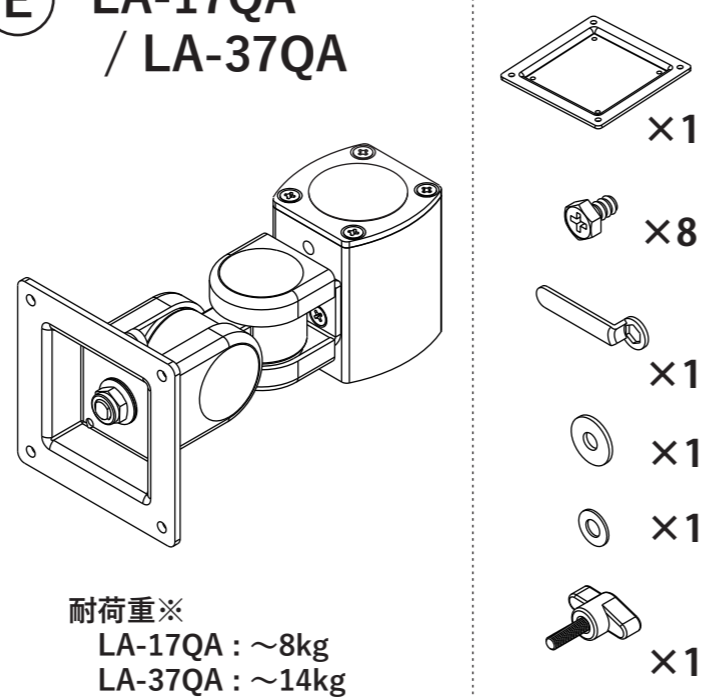
D PA-21CS



C PA-23PB / PA-24PB



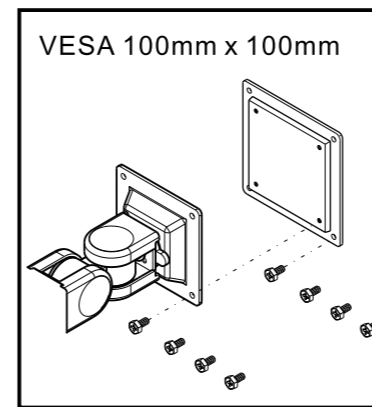
E LA-17QA / LA-37QA



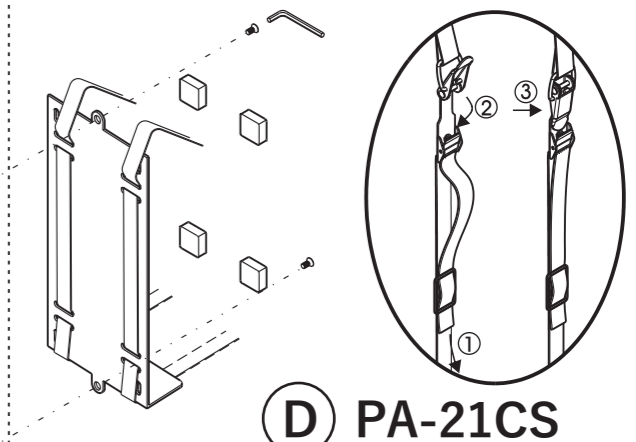
組立ガイド

○各パーツにも個別の説明書がございますので
詳細についてはそちらもご参考ください

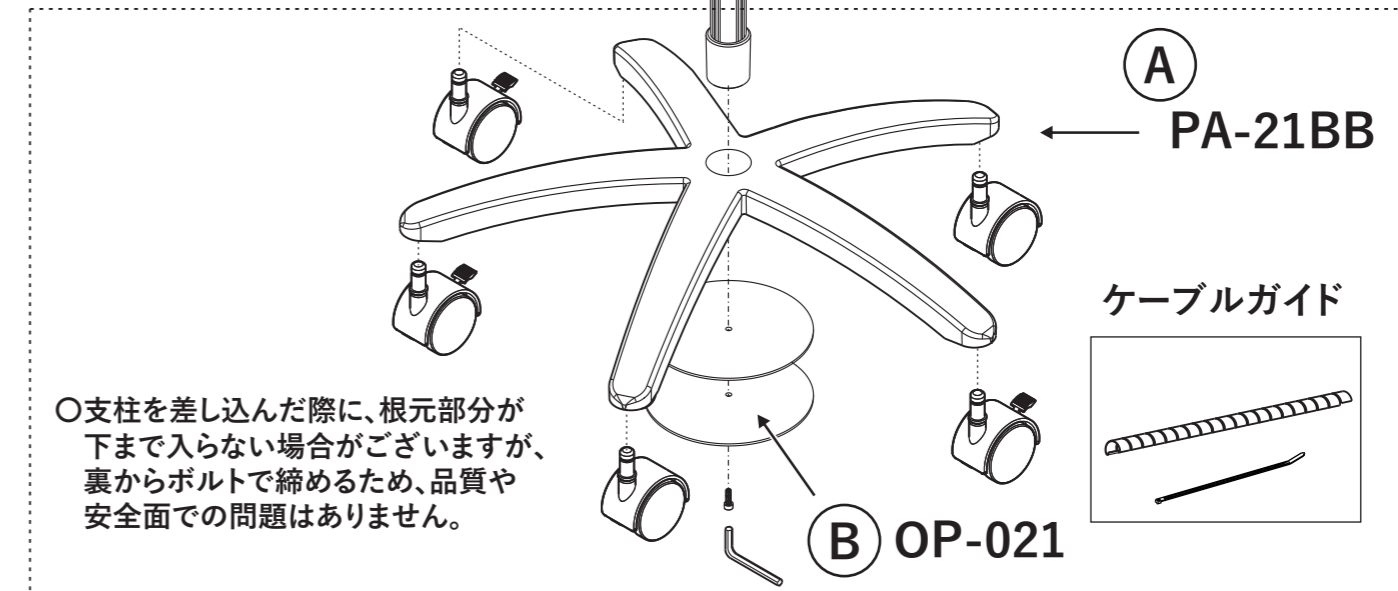
E LA-17QA LA-37QA



C PA-23PB PA-24PB



D PA-21CS



※モニターアームの耐荷重は一般的な PC 用モニターを想定しております。モニター側形状や重量バランスにより、耐荷重の範囲内であっても設置ができない場合がございますので予めご了承ください