

## 仕 様 書

製品名/型番	VPUS-SR1
内 容	12G-SDI 信号中継器 (リピーター)
JAN コード	4562393848585



### ■特長

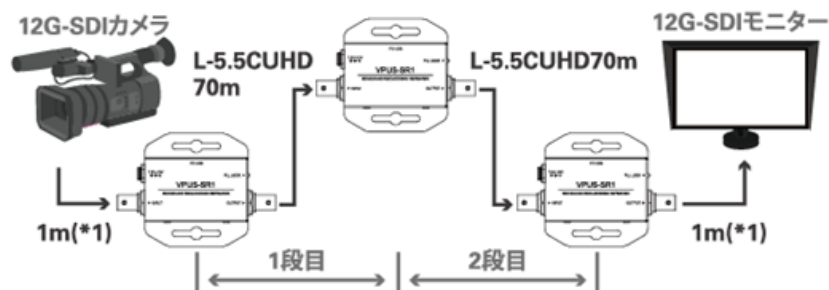
- 12G-SDI 対応の L-5.5CUHD 相当ケーブルにて、パソロジカル信号の場合 70m, カラーバー信号の場合 80m の延長が可能です。3G/HD-SDI 用として使用される L-5CFB の場合、パソロジカル/カラーバー信号で 60m まで検証済みです。
- 12G-SDI/6G-SDI/3G-SDI/HD-SDI/SD-SDI/DVB-ASI 信号をリクロックして延長します。  
(リクロックが常に有効です)
  - 入出力 1 ポートずつであるため、コンパクトかつポート間のノイズの影響を受けない製品です。
- BNC コネクタにはヒロセ電機製 BNC75 シリーズ 12G-SDI 対応レセプタクルを採用
- 入力ロック状態を検出
  - 入力信号へのロック状態を LED で表示
- 12V AC アダプタ給電
  - ねじ止め式 AC アダプタによる安定給電 (USB 給電には非対応)

・仕様及び外観は、改良のため予告なく変更することがありますので、ご了承ください。

## <使用例>

12G-SDIを延長できます。

- ・L-5.5CUHD 相当のケーブルで2段まで評価済み。

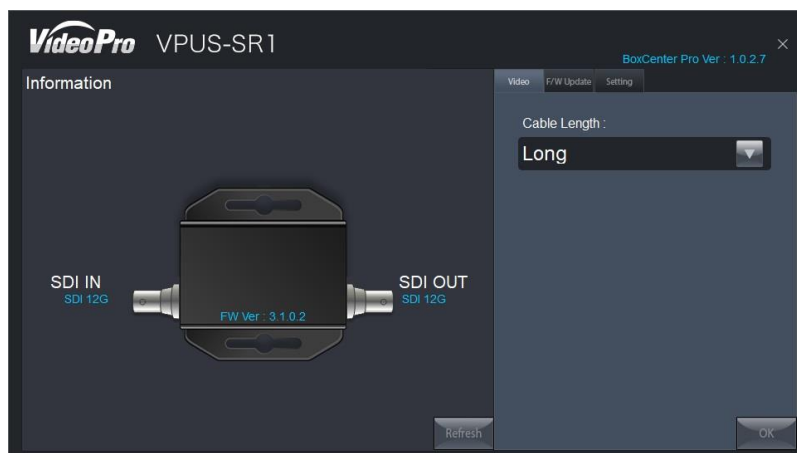


- \* 1) 他社機器との接続となるため実機で評価しケーブル長を調整ください。

## <BoxCenter Pro>

VideoPro4K シリーズ専用の Windows ユーティリティソフトウェアです。VPUS-SR1, VPUS-SS1 は USB Mini-B 端子のケーブルで WindowsPC と接続します。HID デバイスとして認識されるため、従来の BoxCenter と同様、ドライバのインストールなしにご使用いただけます。1 台のみ接続してください。

注意：VPUS-SR1, VPUS-SS1 は使用しているデバイスの特性上、BoxCenter Pro 上で入力フォーマットの解像度、フレームレートの検出ができず、12G-SDI, 3G-SDI, HD-SDI, SD-SDI の形での検出となります。

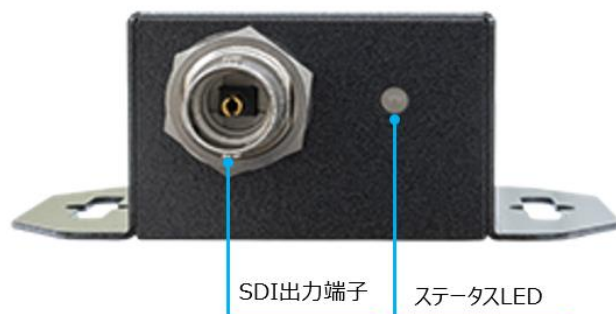


※従来製品 VPS-SR2 の場合は入力解像度・フレームレートを表示可能でしたが、本製品では 12G/6G/3G/HD/SD などのフォーマット表示のみの対応となります。

・仕様及び外観は、改良のため予告なく変更することがありますので、ご了承ください。

## ■各部の名称と機能

### ➤ フロントパネル



SDI 出力端子	ディスプレイ等の SDI 入力端子を持った機器と接続します。
ステータス LED	電源 ON の状態及び SDI 入力信号ロック状態を表示します。

### ➤ リアパネル



電源ジャック	付属の AC アダプタを接続します。
SDI 入力端子	カメラ等の SDI 出力端子を持った機器を接続します。

### ➤ 左サイドパネル



USB Mini-B 端子	PC と接続してファームアップ・機器の設定に使用します。
---------------	------------------------------

・仕様及び外観は、改良のため予告なく変更することがありますので、ご了承ください。

## ■ハードウェア仕様

VPUS-SR1（暫定版のため予告なく変更する可能性があります）

SDI 入力	12G-SDI (SMPTE ST2082-1 / ST2082-10) 6G-SDI (SMPTE ST2081-10) 3G-SDI Level A Direct image format mapping (SMPTE 425M) 3G-SDI Level B-DL SMPTE ST372 Dual Link mapping (SMPTE 425M) 3G-SDI Level B-DS 2xSMPTE ST292-1(HD-SDI) dual-stream mapping (SMPTE425M) HD-SDI (SMPTE 292M) SD-SDI (SMPTE 259M) DVB-AES (EN50083-9)
SDI スルー出力	アクティブスルー(イコライザ/リクロックは常に有効)
ANC データ	パススルー
入出力遅延	なし
推奨最大 SDI ケーブル長	12G-SDI (L-5.5CUHD) パソロジカル信号: 70m / カラーバー信号: 80m ※L-5CFB の場合 (パソロジカル/カラーバー信号) : 60m 6G-SDI (L-5.5CUHD) パソロジカル信号: 90m / カラーバー信号: 100m 3G-SDI (L-5CFB) パソロジカル信号: 150m / カラーバー信号: 170m HD-SDI (L-5CFB) パソロジカル信号: 220m / カラーバー信号: 250m SD-SDI / DVB-ASI (L-5CFB) パソロジカル信号: 400m / カラーバー信号: 450m ※測定時使用ケーブルは、12G-SD 対応の L-5.5CUHD/CANARE、および 3G/HD-SDI 対応の L-5CFB/CANARE を使用 ※当社製品同士をロングケーブルで接続し、前後を 1m ケーブルで信号発生器および測定器に接続し検証した結果に基づきます。(Long 設定) ※パソロジカル (チェックフィールド) 信号は、アナログ性能および PLL を評価するテスト信号です。 ※最大ケーブル長は使用する機器やケーブルの性能、品質によって大きく変わりますので実機にてご確認下さい。
入力端子	SDI(75Ω 12G-SDI 対応 BNC コネクタ) x 1

・仕様及び外観は、改良のため予告なく変更することがありますので、ご了承ください。

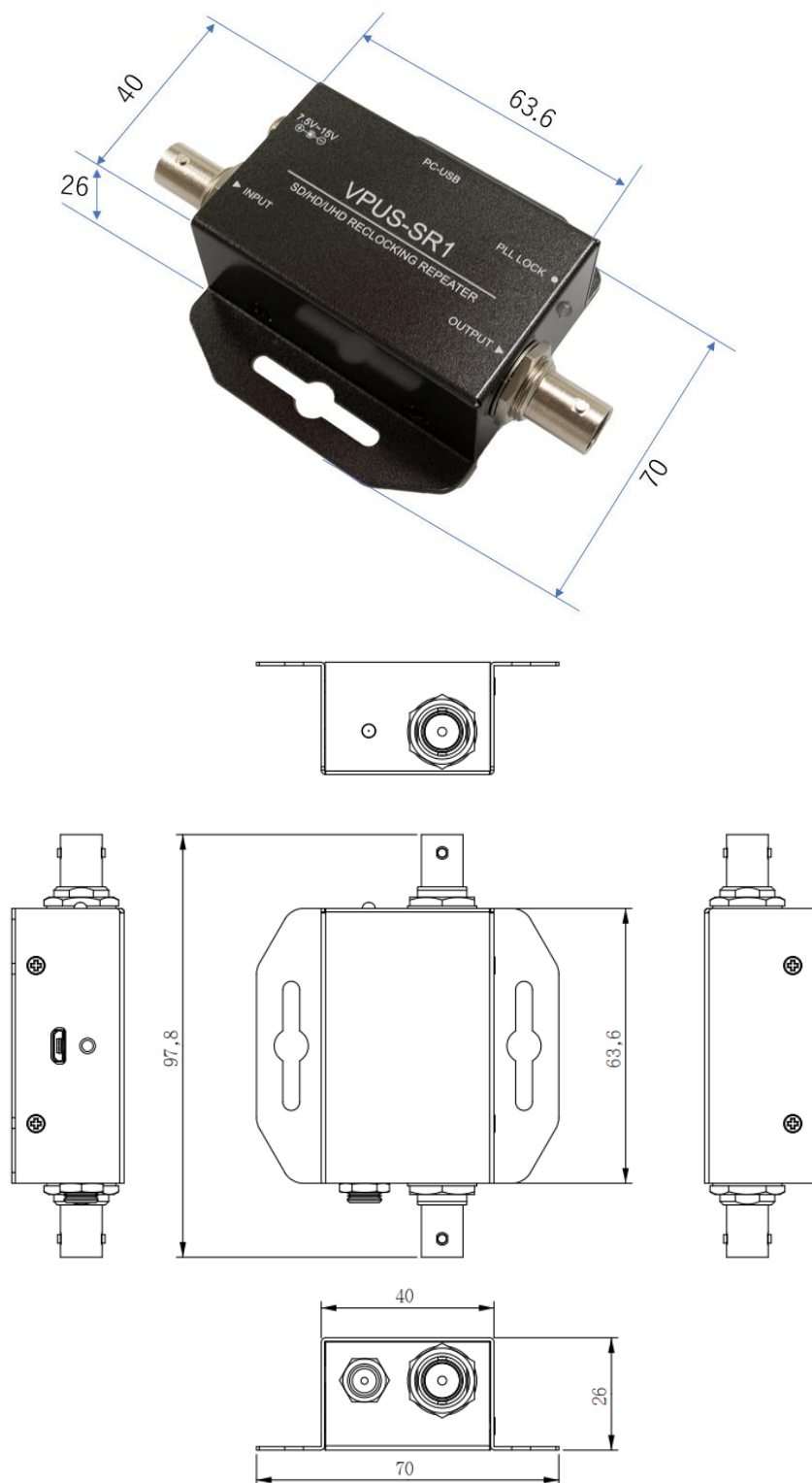
出力端子	SDI(75Ω 12G-SDI 対応 BNC コネクタ) x 1
USB コネクタ	USB Mini-B x 1
ケース	SECC
RoHS/RoHS2	対応
寸法	W: 70mm x D: 63.6mm x H: 26mm (ブラケット含む、コネクタ含まず、ブラケット着脱不可)
質量	118g
電源(AC アダプタ給電)	AC アダプタ : AC100~240V / DC12V 最大 158mA
電源(USB 給電)	非対応
最大消費電力	2.0W(AC アダプタ含む)
動作温湿度範囲	0~50℃、20~80% RH ※結露なきこと
保存温湿度範囲	-20~60℃、5~90% RH ※結露なきこと

## ■ SDI 対応フォーマット

SD-SDI: 720x480i59.94, 720x576i50,DVB-ASI  
 HD-SDI: 1280x720p59.94/p60/p50,  
 1920x1080i59.94/i60/i50,  
 1920x1080p23.98/p24/p25/p29.97/p30,  
 3G-SDI Level A: 1920x1080p59.94/p60/p50  
 3G-SDI Level B-DL: 1920x1080p59.94/p60/p50  
 3G-SDI Level B-DS: HD-SDI に同じ  
 6G-SDI: 3840x2160p23.98/p24/p25/p29.97/p30  
 4096x2160p23.98/p24/p25/p29.97/p30  
 12G-SDI: 3840x2160p59/p60/p50  
 4096x2160p59/p60/p50

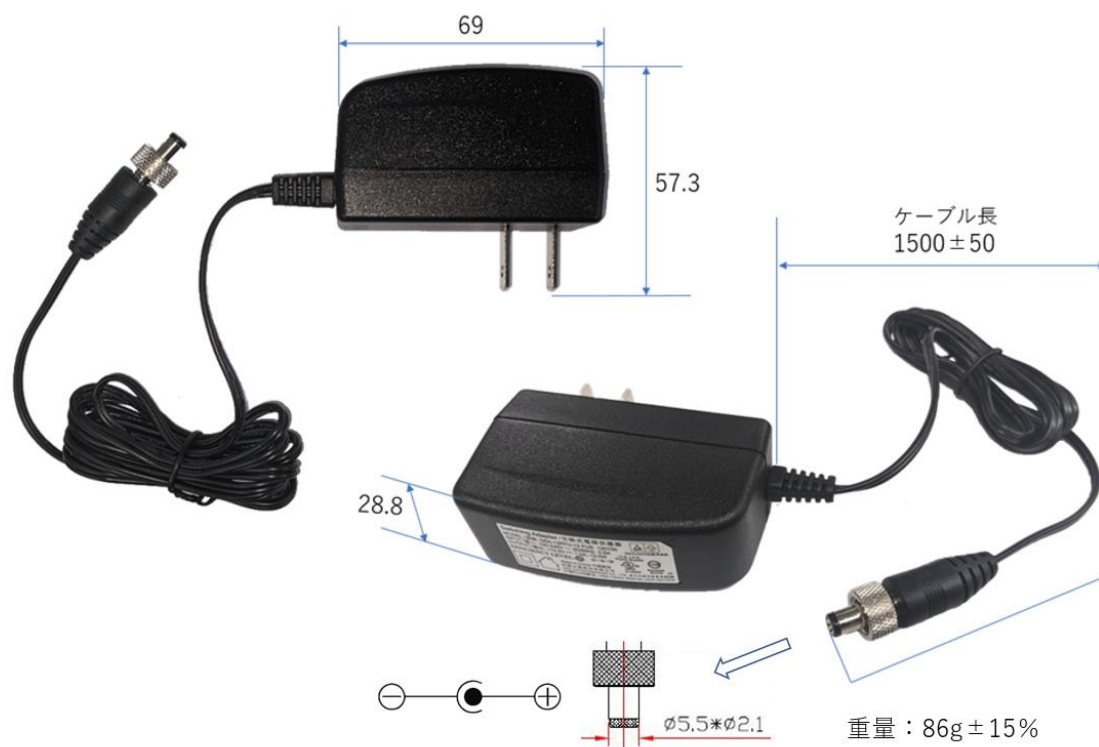
・仕様及び外観は、改良のため予告なく変更することがありますので、ご了承ください。

## ■外形寸法図



・仕様及び外観は、改良のため予告なく変更することがありますので、ご了承ください。

## ■ ACアダプタ寸法



寸法単位 mm

・仕様及び外観は、改良のため予告なく変更することがありますので、ご了承ください。