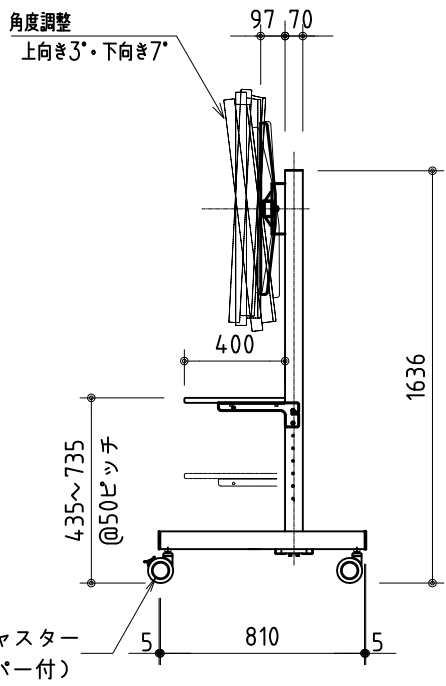
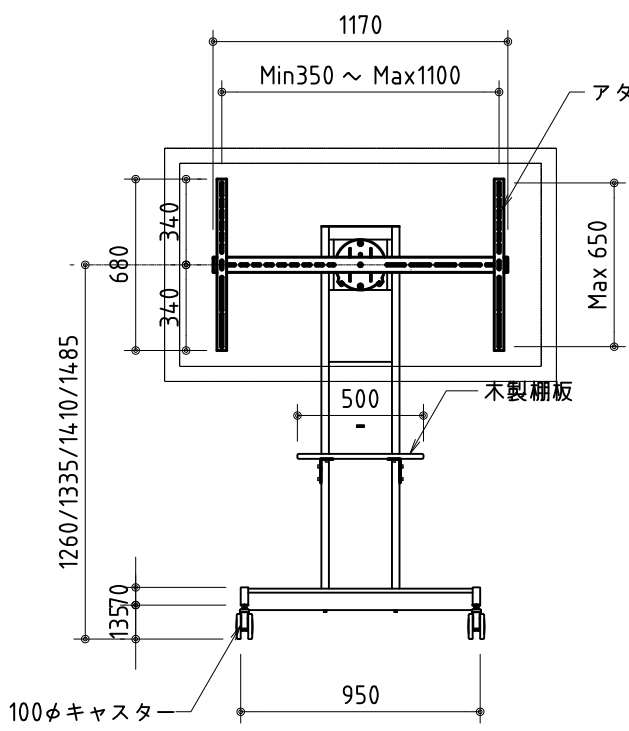


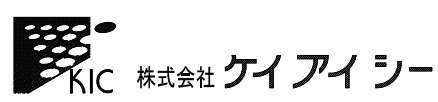
ディスプレイ縦設置イメージ

アタッチメント穴位置図 S=1/10



製品の仕様及びデザインは改善等のため予告無く変更する場合があります。
 モニターの機種によっては背面部の凹凸やコネクタ一部と干渉し、取付できない
 場合がございます。

材質	スチール鋼材：角パイプ \square -70×30、 \square -60×30 プレート t1.0~3.2mm
仕上	シルバー色、焼付塗装
キャスター	φ100双輪キャスター 4個（ダブルストッパー付2個）
付属品	木製棚板1枚、組立用ボルト一式、TV取付ネジセット一式 工具、コードクランプ×3
オプション	追加木製棚板（KT-250）、AVボックス（KB-450） 木製カメラテーブル（KCT-150）
対応サイズ	70型まで（100kgまで）
質量	約49.0 kg



尺度	1/10 1/30
単位	mm

品名	ユニバーサルタイプ フラットディスプレイスタンド		
Rev.	Ver. 1.0	型番	KDS-PE70
No.			