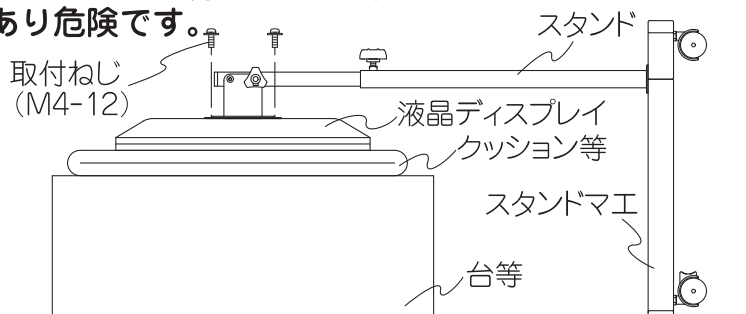


2. 液晶ディスプレイに スタンドを取り付け

- 液晶ディスプレイに付属のスタンド
が取り付けられている場合は、液晶デ
ィスプレイ本体の説明書に従い、取り
外してください。
- 液晶ディスプレイにスタンドを取付
ねじ(M4-12)4本でしっかり取り付
けしてください。

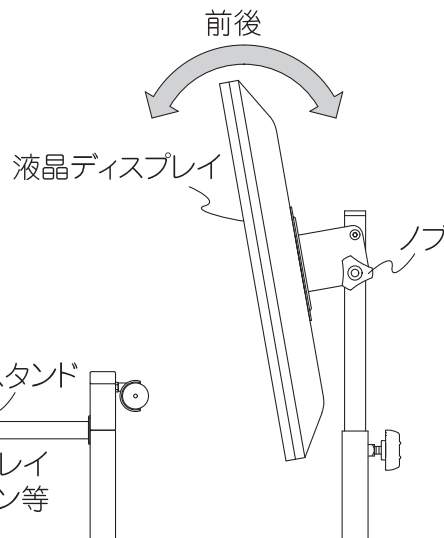
お願い

液晶ディスプレイが傷つかないように、
クッション等を敷いて保護してくださ
い。液晶ディスプレイは必ずスタンド
マエの方向に取り付けしてください。
反対向きに取り付けると転倒する恐れ
があり危険です。



3. 液晶ディスプレイ の角度可変

- 前後方向に角度可変する場合
は、ノブをゆるめ、お好みの
角度に合わせ、再度締め付け
てください。

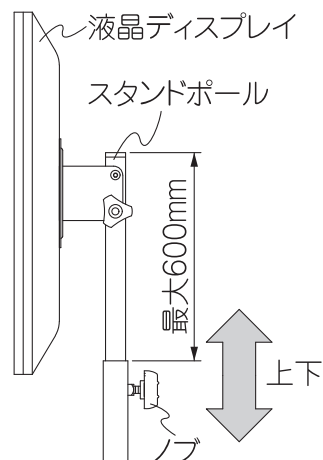


4. 液晶ディスプレイの高さ調整

- 上下方向に高さ調整する場合は、ノブをゆる
め、お好みの高さに合わせ、再度締め付け
てください。

お願い

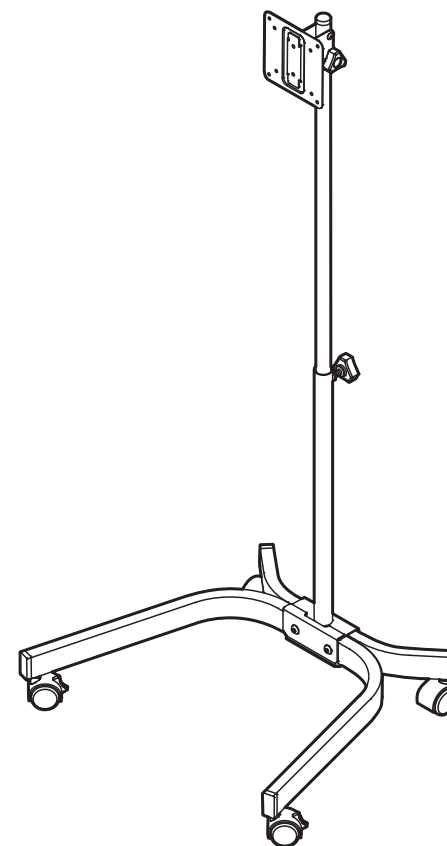
スタンドポールを600mm以上引き上げない
でください。転倒する恐れがあり危険です。
スタンドポールが確実に固定されていること
を確認のうえ、液晶ディスプレイから手を放
してください。



据付説明書

液晶ディスプレイ据付金具
スタンド(モバイルタイプ)

型式 PMST-V



- この据付説明書をよくお読みのうえ、正しく
お使いください。
- 据付工事完了後、必要な時にお読みいた
だけよう、大切に保管してください。

■安全上のご注意 必ずお守りください

- ご使用前に必ず次のご注意をよくお読みの上、安全に正しくお使いください。
- 表示内容を無視して誤った使い方をしたときに生じる危害や物的損害の程度を、次の表示で区分し、説明しています。

警告 この表示の欄は、「死亡または重傷を負うことが想定される危害の程度」です。

安全のため特に注意してください

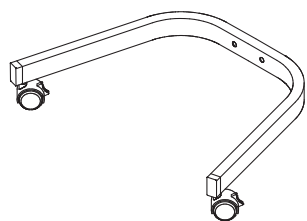
警告

- 取り付け方法、取り付け方向は、この説明書に従って施工してください。落下によるケガや破損の原因となります。
- 取り付け工事は、確実な作業が必要ですので、販売店や工事店にご相談ください。
- 取り付けの際には、金具等に指などをはさまないようにご注意ください。
- 取り付けの際には、床に傾斜や段差がないことを確認してください。
(不安定な場所に設置しないでください。)
- 取り付け金具には他の荷重をかけないでください。落下によるケガや破損の原因となります。
- 取り付け部品の改造・変更は行わないでください。落下によるケガや破損の原因となります。

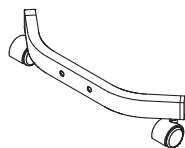
■構成部品

確認してください

■スタンドマエ……1個



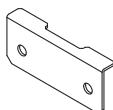
■スタンドウシロ……1個



■スタンドポール組……1個



■オサエプレート……1個



■六角穴付きボタンボルト(M8-55)…2本



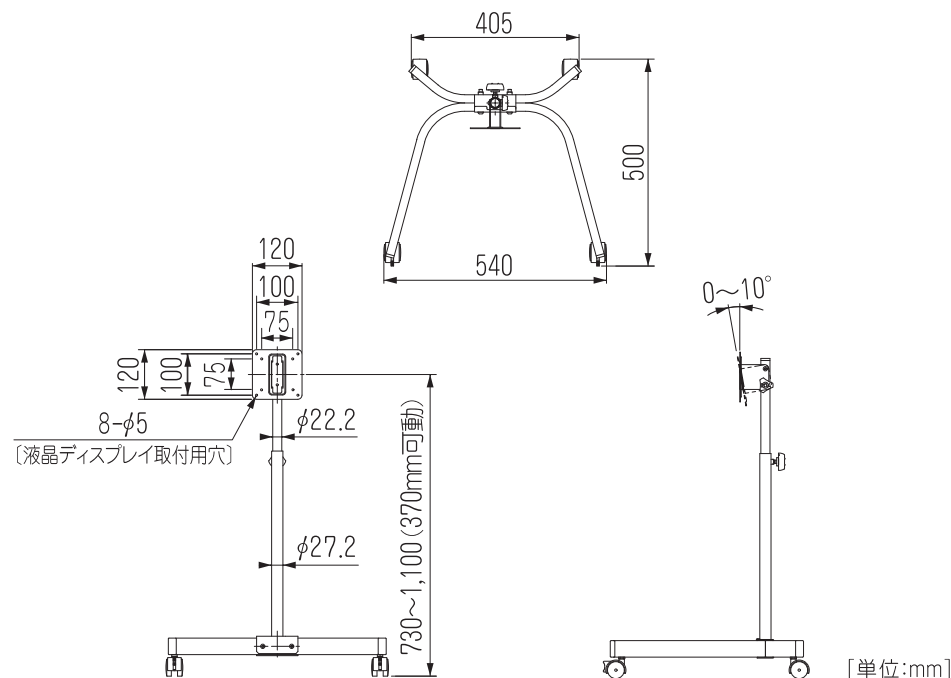
■六角レンチ……1個



■取付ねじ(M4-12)…4本



■外形寸法図



■据付工事手順

1. スタンドの組立

- 液晶ディスプレイの質量をご確認してください。(10kg以下の事)
- 出荷時はスタンドポールの向きが右図と180°反対向きに組み立てられていますので、ノブをゆるめ、右図のように180°回転させ、再度締め付けてください。
- 右図のようにスタンドマエとスタンドウシロを組み合わせ、スタンドポール組を差し込みます。
- オサエプレートと六角穴付きボタンボルト(M8-55)を六角レンチで組み立てます。

お願い

スタンドを組立する際は、水平で安定した場所で作業してください。

