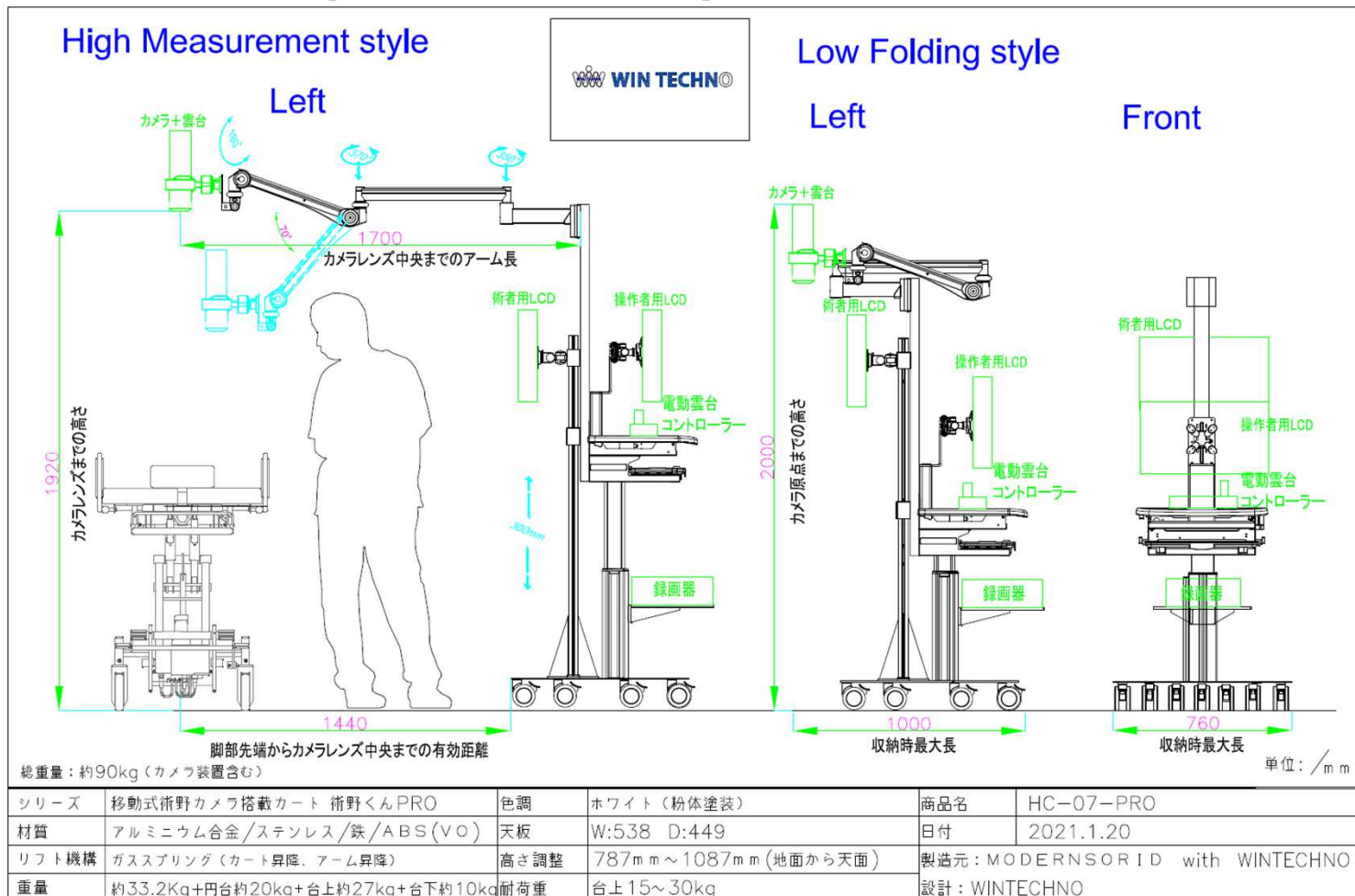


術野くん-PRO-

医療向け高精細術野カメラシステム **MOBILE**

HC-07-PRO (2021年4月発売)



昇降・折りたたみ移動式術野カメラ搭載カート

撮影

大きく展開・ブレ少ない

搬送、収納、安全

昇降・折りたたみ

全方向10°斜面で転倒しない

カメラメーカー各社対応

VESA対応 (75,100)



動画で商品をご確認頂けます。

上記QRコード、又は下記URLよりご視聴ください。

<https://youtu.be/BiYTmaNGOXU>

●カメラ、電動雲台、ディスプレイ、録画器、PC、AC電源タップは付属しません

製品仕様 (実用新案登録 実登3230714)

ガススプリングで楽々昇降

カート本体が、300mm昇降できます。最大高2200mmで撮影に十分な高さ確保しつつ、1900mmまで下がりますので、自動ドアやエレベータを障害としません。昇降にはガススプリングを採用しておりますので、容易に高さ調整が可能です。

折りたたみアームでコンパクトに収納

ガススプリング式の折りたたみアームは、最大長1688mmと撮影に十分な長さ確保し、3本のアームで支持しているため、折りたたんで収納できます。カート本体の昇降に加えて、更にコンパクトにまとめることができるので、搬送時の障害も少なく、保管時にも邪魔になりません。また配線は、アーム、支柱内に収納できます。



折りたたみ



30cm

セブンホイールスタビライザー採用

高加重、ロングアームという高負荷状態で使用する為、脚部を安全性の高い円形、7輪のダブルロック式医療用キャスターで、360°全方位からの衝撃や荷重を分散、ブレの少ない撮影と、安定した軽い走行を実現しました。



製品名	術野くんPRO
型番	HC-JUTUYA-07-PRO-VESA
寸法・質量	1800×950×750 約50kg
付属品	簡易ハンドル (録画器棚、PCホルダ、AC電源タップはオプション品)

⚠️ ご注意

●本商品は組み立て、配線が必要です。組み立て代行サービスもご用意しておりますので、販売店へご相談ください。●カートは、安全規格に準拠し、10°の傾きで倒れないことをテスト済みですが、絶対に倒れないことではございません。アームへのぶら下がりや、車輪ロックした状態で強く引っ張るような際には倒れる可能性がございます。●商品は、改善、改良の為、予告なく設計変更する場合がございます。●カートを昇降する際は、アームを折りたたんでください。

お問い合わせ先

株式会社 ウィンテクノ

〒110-0016

東京都台東区台東4-14-8

シモジン・パークビル アネックス2F

Tel:03-5818-0751 (代) Fax:03-5818-0750

www.wintechno.co.jp

<受付時間>午前9時~午後17時30分 (土・休日・年末年始を除く)

機器詳細や販売価格は、販売店へお問合せください。

保証期間は商品お買い上げ日 (お引渡し日) より1年間です。

販売店

TEST Stay stable on the slopes of 10°



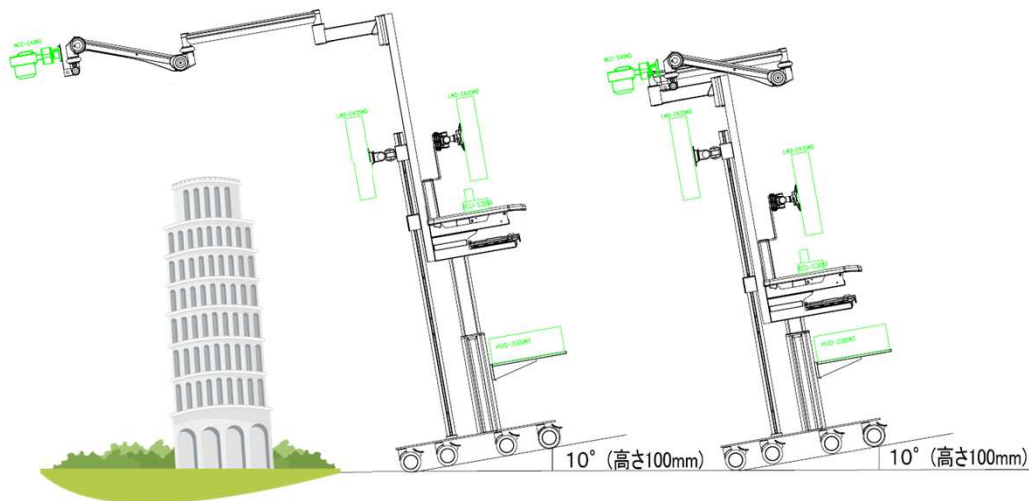
Stay stable on the slopes of 10°

High Measurement style

Left

Low Folding style

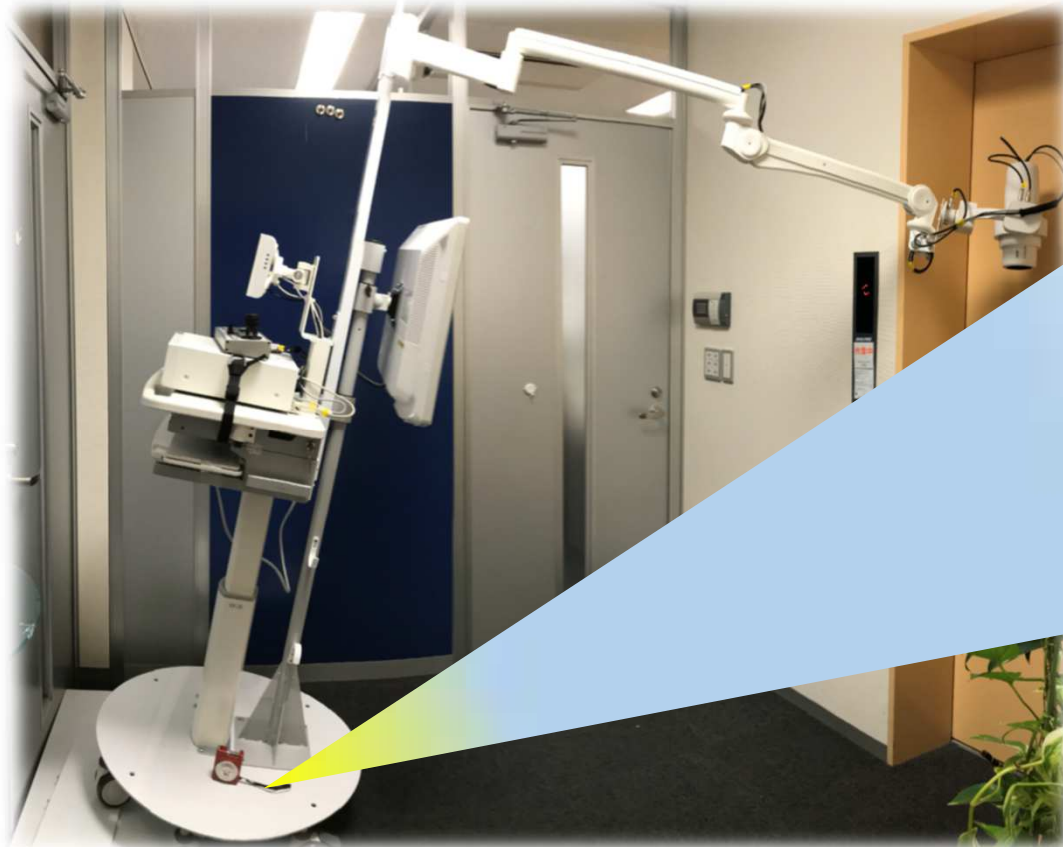
Left



【参考】ピサの斜塔は3.99°傾斜しています



アーム折りたたみ、カート最長の状態TEST



10度の角度で転倒しない

術者側傾斜アーム最長、カート最長の状態TEST

※テスト時搭載製品

・ MCC-S40MD ・ SDH-S100 ・ LMD-X3200MD ・ HVO-3300MT ・ TM09W-SOB03

●カメラ、電動雲台、ディスプレイ、録画器、PC、AC電源タップは付属しません

All around TEST Stay stable on the slopes of 10°



アーム折りたたみ、カート最高の状態横TEST



アーム横に最長、カート最高の状態横TEST



操作者側傾斜アームおりたたみ、
カート最長の状態TEST



操作者側傾斜アーム最長、
カート最長の状態TEST

※テスト時搭載製品

・ MCC-S40MD ・ SDH-S100 ・ LMD-X3200MD ・ HVO-3300MT ・ TM09W-SOB03

●カメラ、電動雲台、ディスプレイ、録画器、PC、AC電源タップは付属しません

All around TEST Stay stable on the slopes of 10°



アーム折りたたみ、カート最高の状態横TEST



アーム横に最長、カート最高の状態横TEST



操作者側傾斜アームおりたたみ、
カート最長の状態TEST



操作者側傾斜アーム最長、
カート最長の状態TEST

※テスト時搭載製品

・ MCC-S40MD ・ SDH-S100 ・ LMD-X3200MD ・ HVO-3300MT ・ TM09W-SOBO3

●カメラ、電動雲台、ディスプレイ、録画器、PC、AC電源タップは付属しません

Exterior photo



アーム折りたたみ、カート最低の状態



アーム伸ばし、カート最高の状態



ケーブルや機材を天板内に収納できます

Exterior photo



アーム折りたたみ、カート最低の状態

アーム折りたたみ、カート最高の状態



アーム最長、カート最長の状態

※撮影時時搭載製品

・ MCC-S40MD ・ 3DH-S100 ・ LMD-X2705MD ・ HVO-550MT/SUR ・ GH-LCW22H-WH

●カメラ、電動雲台、ディスプレイ、録画器、PC、AC電源タップは付属しません

Exterior photo



横幅770mm 高さ205mmの扉を通過



横幅770mm 高さ205mmの扉を通過



カートを上下できるので、障害物を回避できます



ヘッド部分は180°可動します

Exterior photo



池上通信機社製カメラ取付イメージ



Panasonic社製カメラ取付イメージ

滅菌済み
ハンドルカバー
対応 (option)



動画で商品をご確認頂けます。

上記QRコード、又は下記URL
よりご視聴ください。

https://youtu.be/sy3i_97SjAE