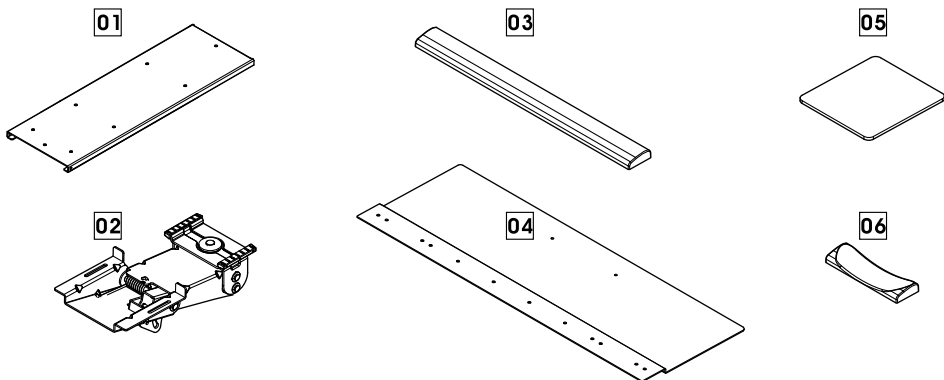
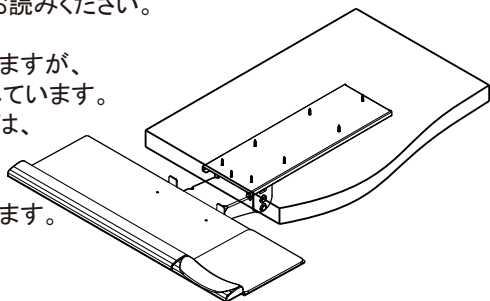


# KA-20 キーボードアーム

組み立てられる前は、必ずこのマニュアルをお読みください。  
お読みになった後、大切に保管ください。  
掲載している図面は実際と異なるところもありますが、  
説明上ご理解頂くために、分かり易く製作されています。  
各本体と部品が揃っているか確認をするまでは、  
梱包材を捨てないでください。  
もし付属品に漏れがあった場合は、  
商品を購入されたお店へご連絡をお願いいたします。

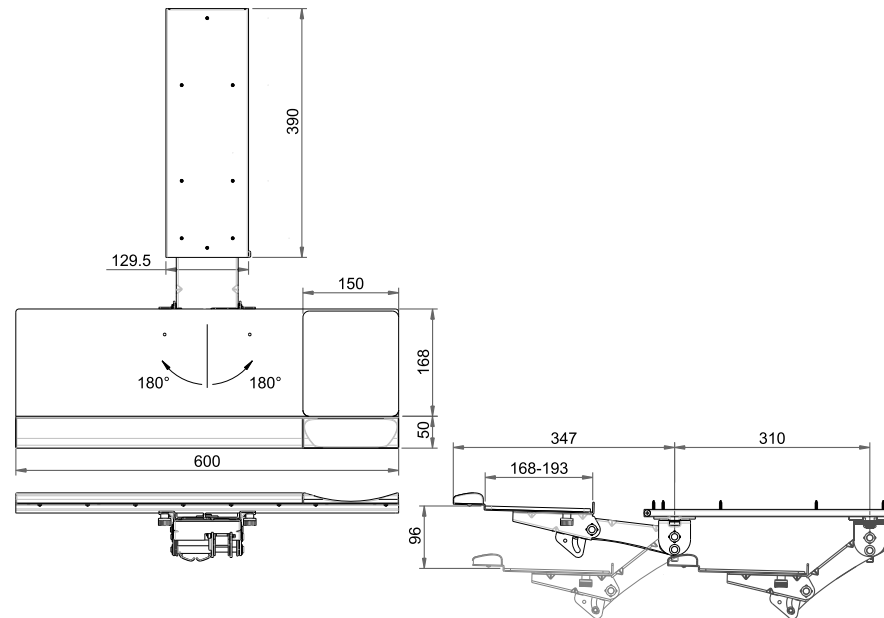


## チェックリスト

01	スライドプレート	1	07	ネジ (M4*16)		8
02	アーム	1	08	ネジ (1/8*3/8)		8
03	リストレスト	1	09	ネジ		1
04	キーボードプレート	1	10	ノブ		2
05	マウスパッド	1	11	ケーブルガイド		1
06	マウスリストレスト	1				

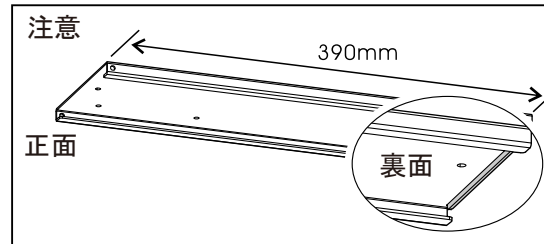
乾いた布で定期的に清掃してください。  
頑固な汚れがある場合は、湿った布で拭き取ってください  
研磨洗剤は商品表面を傷付けやすいので、使用しないでください。  
商品には細かな部品がありますので、お子様の手が届かない場所に保管してください。

# 組み立てガイド

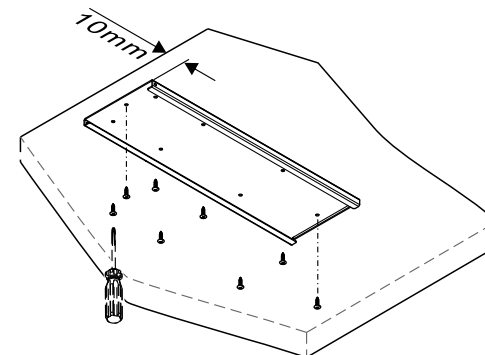


単位:mm

## Step1



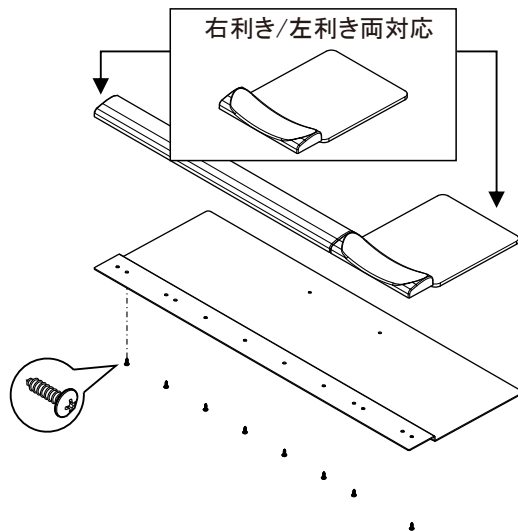
スライドプレート01番をデスク裏側の  
手前から約10mmぐらい離れた位置に  
取り付けてください。  
また、取付ける前に、ドライバーを  
使用してネジの取付位置をマークしてから、  
右の図のように07番の8本ネジで  
しっかりと固定します。



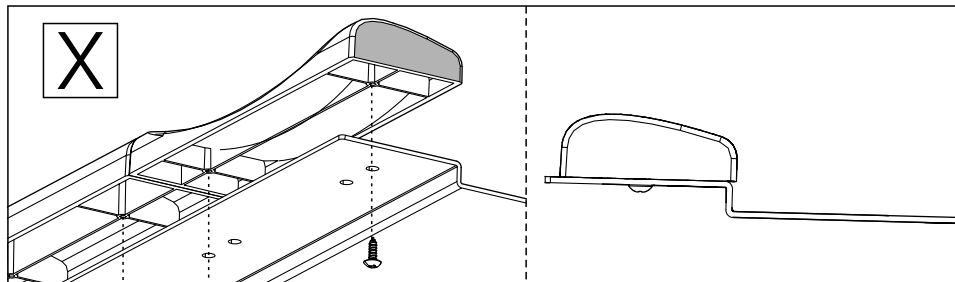
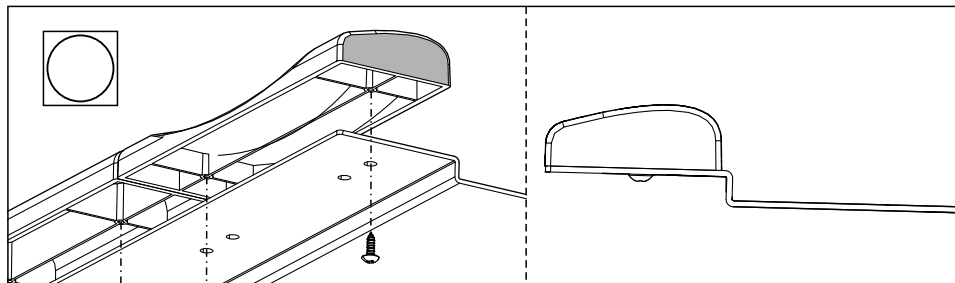
## 組み立てガイド

### Step2

組立てる前に、マウスパッドの取付方向(右利き/左利き両対応)を確認してから取付けてください。  
簡単に取付けるために、リストレスト03番 06番とキーボードプレート04番を08番の8本ネジで固定してください。  
また、マウスパッド05番をキーボードプレート04番の上に置きます。



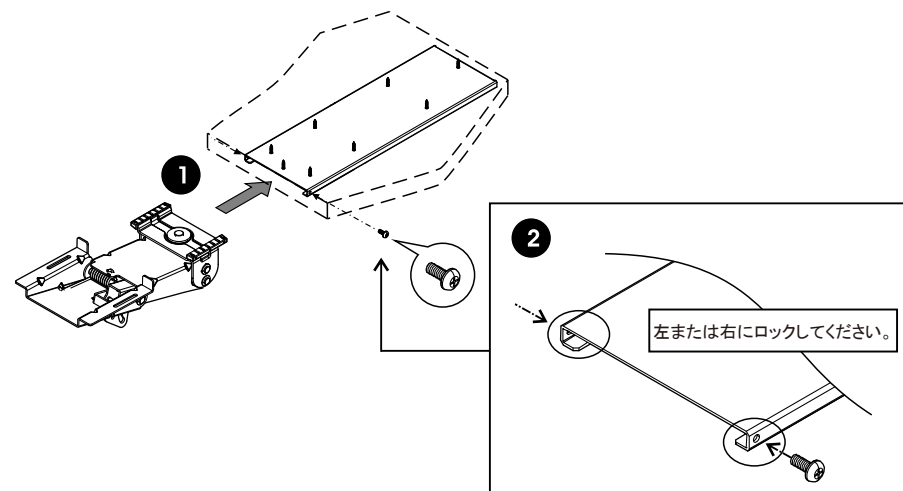
### 注意



## 組み立てガイド

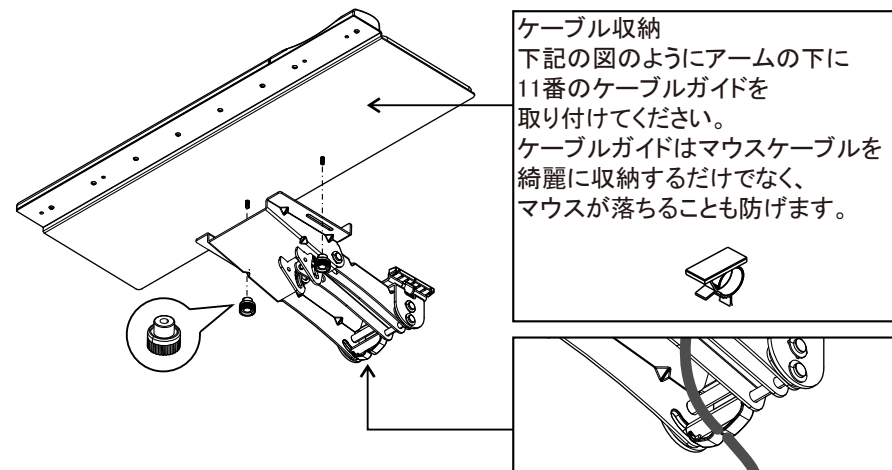
### Step3

アーム02番をスライドプレート01番に取付けてから09番のネジで固定してください。



### Step4

10番の2個のノブでキーボードプレート04番をアーム02番にを固定します。



● 説明書の商品効能、規格と外観等の内容は予告なく変更する場合がございますのでご了承ください。