

# 取扱説明書

## パイプ型ベッド取付用金具 (PSW-P3)

この度は、お買い求めいただき、誠にありがとうございます。  
この取扱説明書をよくご覧のうえ、正しくご使用ください。

### 取付、取外し方法

この取付用金具はベッドへ取付けるための専用金具です。差込軸受(乳白プラスチック)は取り外さないでください。

① 取付用金具はベッドのサイドレール取付穴に取り付けます。

② ベッド裏側より付属のビス、金具でガタのないようにしっかり固定してください。

1) サイドレールと取付用金具を固定します。付属のビスは2種類あります。サイドレールの高さ(右図※)に応じてビスを選択してください。

- ・M5×20mmビス: 72~84mmまで
- ・M5×40mmビス: 84~104mmまで

2) 金具をサイドレールに押し付けます。

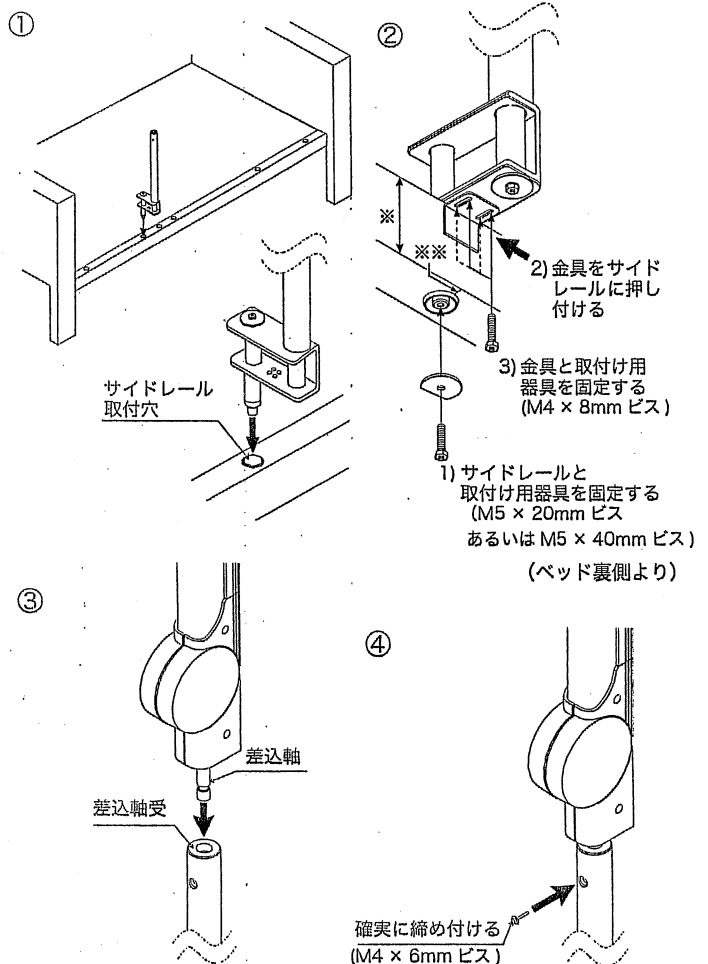
3) 金具と取付用金具を固定します。

- ・固定するビス穴は手前と奥の2箇所です。取付穴外周からサイドレール端までの幅(右図※※)に応じてビス穴を選択してください。

- ・手前側: 11~23mmまで
- ・奥側: 1~13mmまで

③ アームの差込軸を、取付用金具の先端の軸受孔に確実に差込んでください。差込がきつい場合は少し力を加えて差込んでください。

④ アームの抜け止めとなるので、付属のビスを取付用金具の先端の軸受孔に確実に締め付けてください。



### ※注意※

- 金具の取付が不確実な場合、金具の転倒や落下によりケガや火災の原因となるので、取付用金具は確実に取付けてください。
- 取付用金具を付けたままモニタを移動させると、金具の落下によりケガの原因となるのでモニターを移動するときは、先にアームを取付用金具から外してください。

### お手入れ方法

お手入れの際は、変色や破損の原因となりますのでワックスや研磨クリーナーなどで拭いたり、ガソリン、シンナー、ベンジンなどの揮発物や殺虫剤をかけたりしないでください。汚れがひどい場合は柔らかい布を中性洗剤に浸し、よくしぼってから汚れを拭き取り、乾いた柔らかい布で仕上げに拭いてください。

### ◆お問い合わせ先◆

パールシステム株式会社  
TEL072-652-0600 fax 072-652-0601

### ◆受付日時◆

月曜日~金曜日 (祝日を除く)  
10:00~17:00