

LA-55-1Q / LA-55-2Q / LA-55-3Q LA-55-4Q / LA-55-5Q / LA-55-6Q

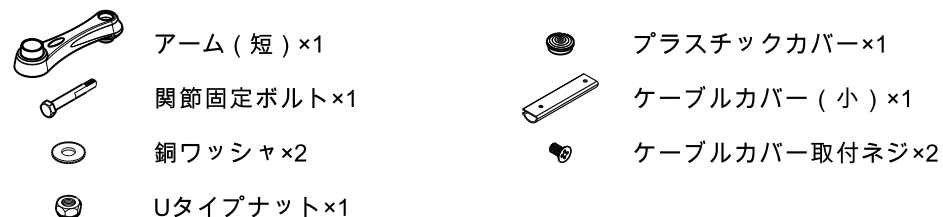
この度は、弊社壁面取付アームをお買い上げ頂き、ありがとうございました。
組み立てられる前は、必ずこのマニュアルを正しくお読み下さい。
お読みになった後は、大切に保管下さい。
掲載している図面は実際と異なるところもありますが、説明上ご理解頂く為に、
わかり易く制作されています。
各本体と部品が揃っているか確認するまでは、梱包材を捨てないで下さい。
もし付属部品に漏れがあった場合は、商品を購入されたお店へご連絡をお願い致します。

部品リスト

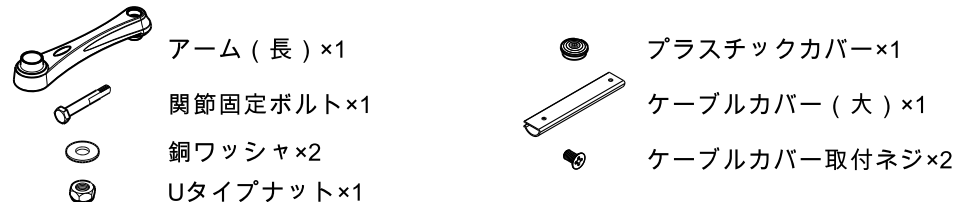
LA-511Q



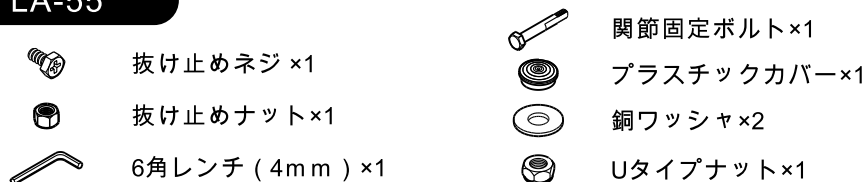
LA-512



LA-513



LA-55



組立てガイド

取付する場所を決めて、4本のネジで壁面固定プレートを固定します。(ネジは付属して
おりません。固定プレートはΦ7の穴が空いておりますので、壁に合わせてM6のネジを
ご選択下さい。)

壁面固定プレートにアーム側についているプレートを上から挿入します。

LA-55-1Q=LA-511Q+LA-512+LA-513+LA-55

アーム先端部、アーム (短)、アーム (長) を取付ます。

※アーム先端部にアーム (小) を取付けてください。

LA-55-2Q=LA-511Q+LA-513+LA-55

アーム先端部、アーム (長) を取付ます。

LA-55-3Q=LA-511Q+LA-55

LA-55-4Q=LA-511Q+(LA-512)x2+LA-55

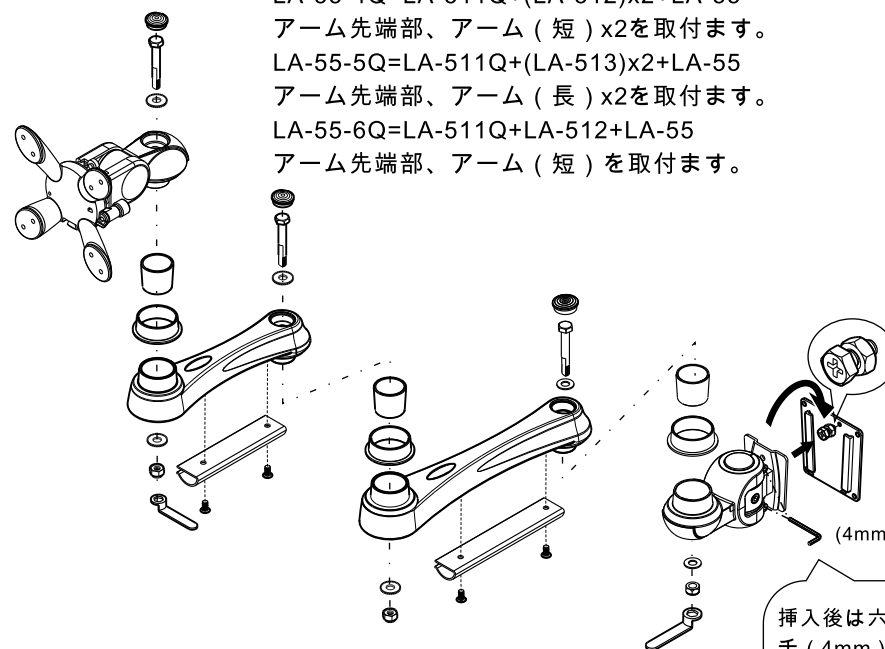
アーム先端部、アーム (短) x2を取付ます。

LA-55-5Q=LA-511Q+(LA-513)x2+LA-55

アーム先端部、アーム (長) x2を取付ます。

LA-55-6Q=LA-511Q+LA-512+LA-55

アーム先端部、アーム (短) を取付ます。



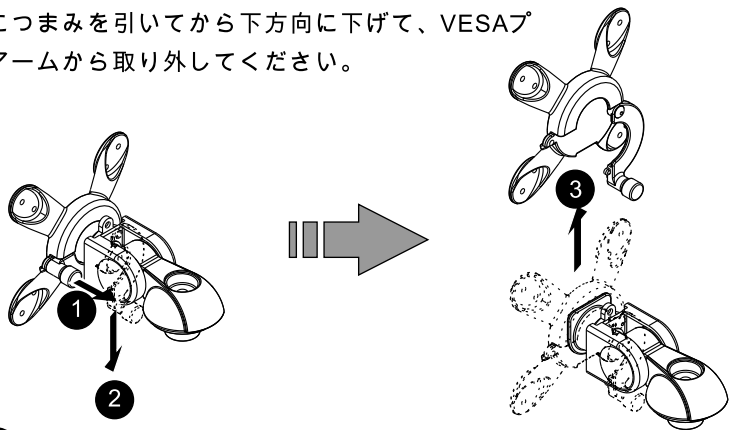
挿入後は六角レン
チ (4mm) でア
ーム側プレート
の根本部分
にあるネジ
×2を右回
りにしっ
かり締まる
まで締め
て下さい。
最後に固定
プレート
に抜け止め
のネジを
入れて下さ
い。

組立てガイド

ステップ1から始めてください。

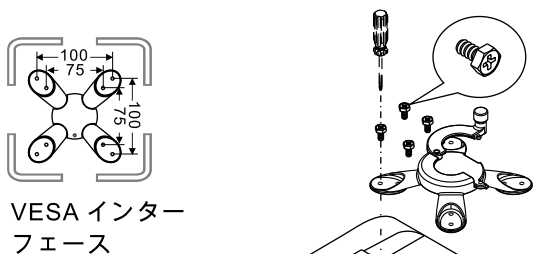
ステップ 1

図のようにつまみを引いてから下方向に下げて、VESAプレート
をアームから取り外してください。



ステップ 2

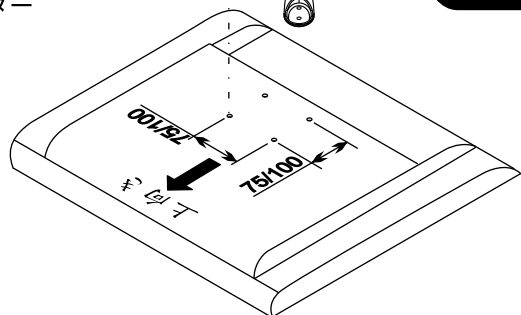
画面を下向き状態で平面な場所にLCDを置いてく
ださい。図のようにLCDの背面にVESA取り付け穴と
VESAプレートを併せて付属ネジで固定してください
(ドライバーは付属されていません)。



VESA インター
フェース

標準ネジで固定できない場
合は、M4-15mmネジで固
定してください。

X4

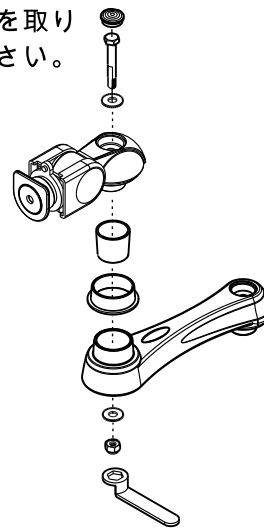


注：②③で合わない
場合は、別途手配を
してください。

組立てガイド

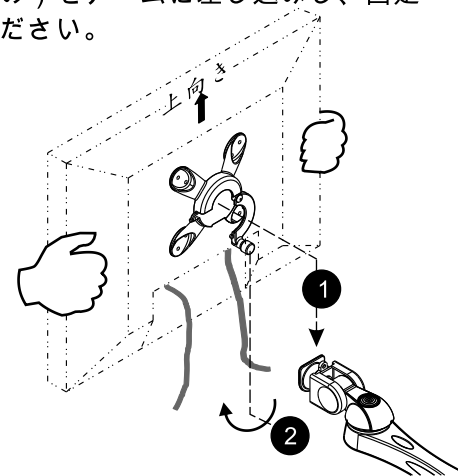
ステップ 3

アーム部を取り
付けて下さい。

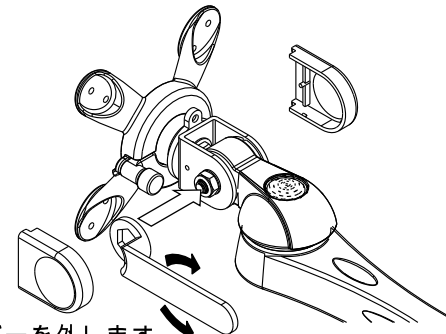
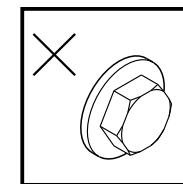
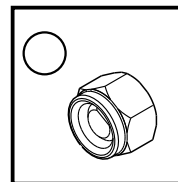


ステップ 4

VESAプレート (モニターを取り付けた状
態のもの) をアームに差し込みし、固定
してください。



モニターをアームに取り付けた際、モニターの重さによってジョイント部の
調整が必要になります。それにより、容易に動かすことが可能となり、
ご希望の固さに調整できます。(下記図参照)



- ①.プラスチックカバーを外します。
- ②.付属品のスパナでナットの締め具合を調整します。
- ③.片手でモニターを支えて、ナットを締め方を調整します。
※右回り：荷重を大きくします。
※左回り：荷重を小さくします。
- ④.ご希望の固さに調整できましたら、プラスチックカバーを戻します。

注意事項

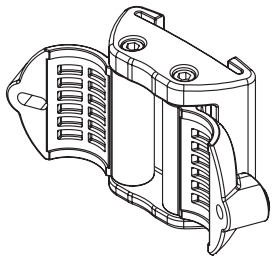
- ・調整中はモニターを支えてください。
- ・調整はナット側で行います。
- ・商品を解体しないでください。

PA-32

組み立てる前にこの取扱説明書を必ずお読み下さい。掲載されている商品図は実際と異なるところもありますが、ご理解頂きやすいように作成しております。
各本体、部品等が揃っているか確認するまでは、梱包材を捨てないで下さい。
もし付属品に漏れがありましたら、商品をご購入されたお店へご連絡をお願い致します。

チェックリスト

① 本体



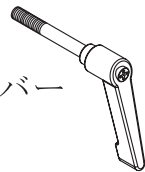
X1

② スペーサー



X1

③ ハンドルレバー



X1

④ 滑り止め



X2

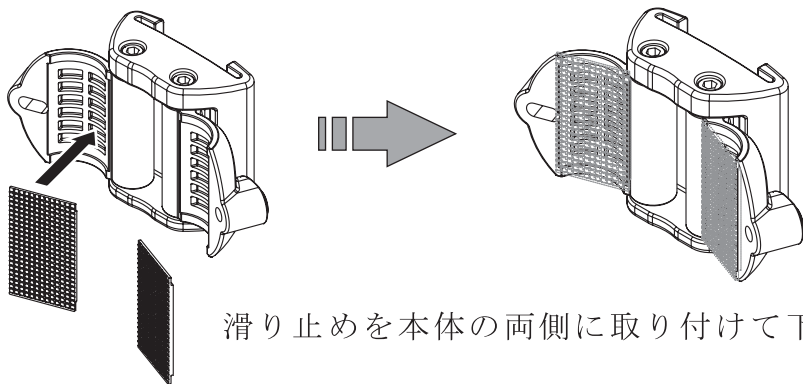
⑤ 六角レンチ



X1

組立てガイド

➤ ステップ 1

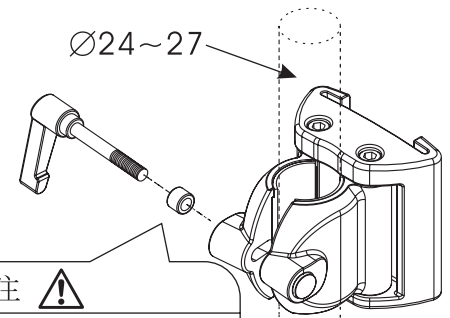


滑り止めを本体の両側に取り付けて下さい。

組立てガイド

➤ ステップ 2

本体を取り付ける支柱の直径は24mm～30mmまでです。取り付けたい高さを決めてからハンドルレバーで締めこんで下さい。



注

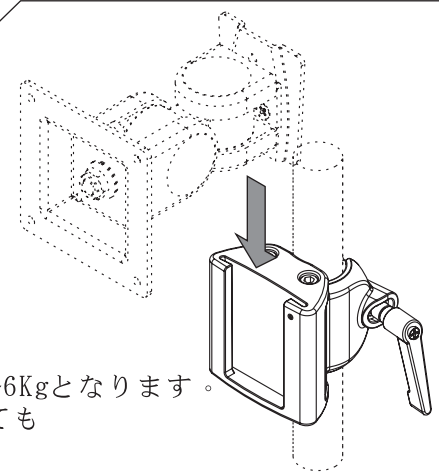
直径24mm～27mmの支柱に取り付ける際は、必ずスペーサーを付けて締めこんで下さい。

Ø28～30

➤ ステップ 3

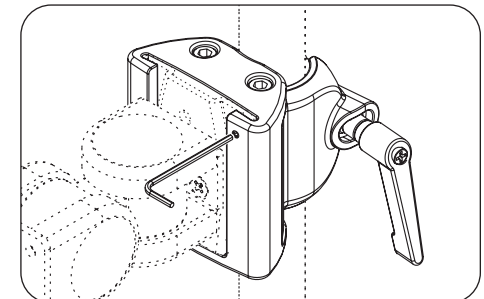
アーム(付属されていません)を本体に取り付けて下さい。

●LA-19を取り付ける場合、耐荷重は～6Kgとなります。また耐荷重8Kg以上のアーム取り付けでも耐荷重は8Kgまでとなります。



➤ ステップ 4

アームを本体に取り付けた後、アームが固定されるまで、付属の六角レンチで、締めて下さい。



注1：説明書内容は予告なく変更する場合がございますのでご了承下さい。
注2：セーフティポール等の転倒防止の処置を必ず行って下さい。
注3：取付け不備、取扱不備による事故、損傷については、当社では責任を負いません。