


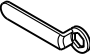


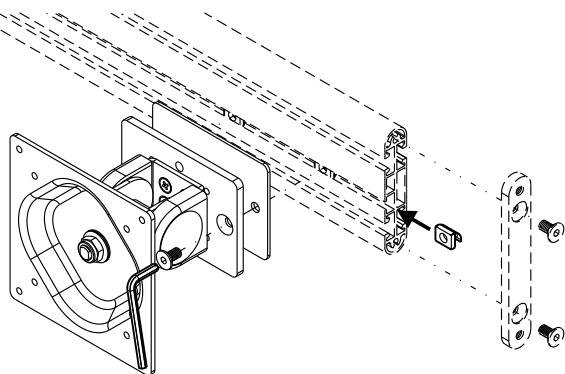


LCD モニターアーム

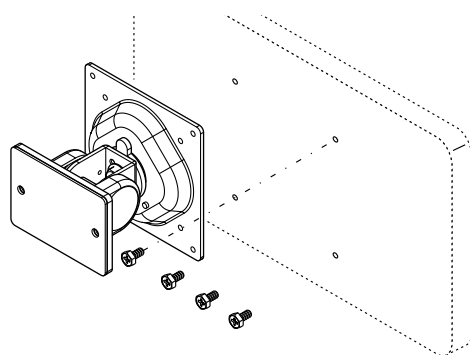
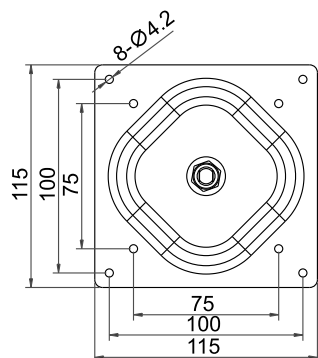
付属品チェックリスト

01	スプリングナット	2pcs		04	パット	1pcs	
02	レール取付ネジ	2pcs		05	スパナ	1pcs	
03	VESAネジ(M4-10mm)	8pcs		06	六角レンチ	1pcs	

組立てガイド



VESA 75x75mm, 100mmx100mm

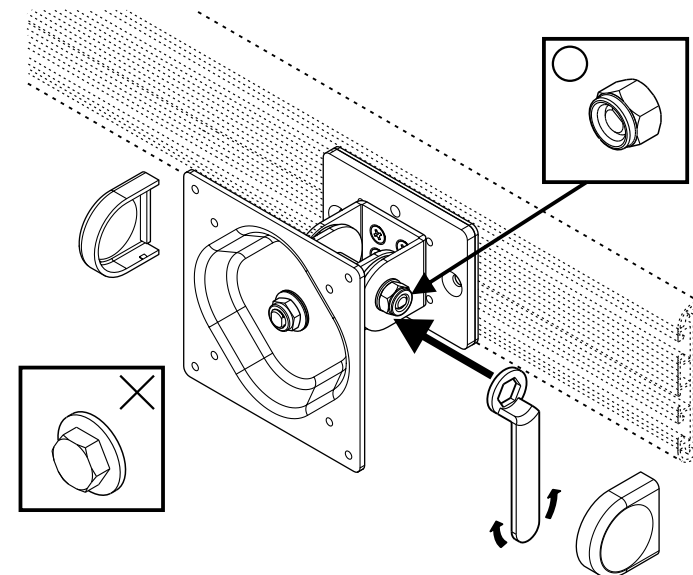


注意：

- ・ VESA75mmx75mm、VESA100mmx100mmに対応しております。
- ・ 組立ての間違いを避けるために、組立てガイドをチェックしてから行ってください。
- ・ 耐荷重は~6kgです。
- ・ 商品には細かな部品がありますので、お客様の手の届く場所での組み立てはしないでください。
- ・ アーム稼動中、指を関節の間に入れてください。

関節部の調整

モニターをアームに取り付けた際、モニターの重さによってジョイント部の調整が必要になります。それにより、容易に動かすことが可能となり、ご希望の固さに調整できます。(下記の図参照)



- プラスチックカバーを外します。
- 付属品のスパナでナットの締め具合を調整します。
- 片手でモニターを支えて、ナットを締めりを調整します。
 - ・ 右回り：荷重を大きくします。
 - ・ 左回り：荷重を小さくします。
- ご希望の固さに調整できましたら、プラスチックカバーを戻します。

注意：

- ・ 調整中はモニターを支えてください。
- ・ 調整はナット側で行います。ボルト側は回さないでください。
- ・ 商品を解体しないでください。

LA-16PV