

多種の TV・モニターへ対応可能 / 配線カバーにより配線の露出を抑えます

6 段階の角度調整機構 / 多様な高さへ対応可能

安心・安定の日本製 / 半完成品のため、容易な組立・設置

37 インチ～ 60 インチ対応

CH-7045



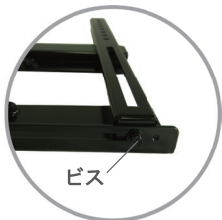
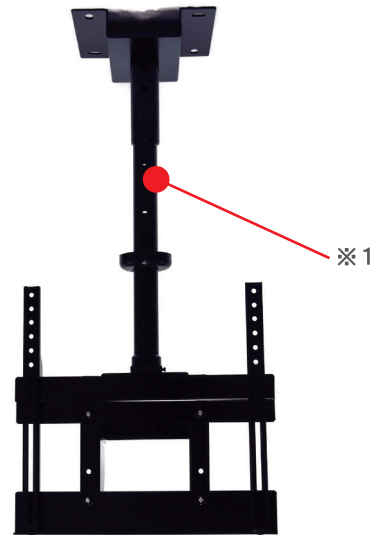
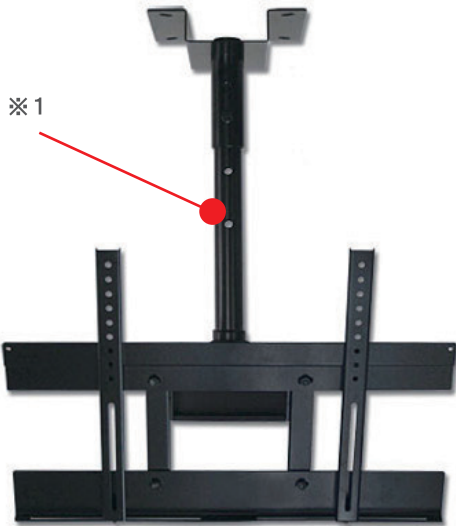
定価: 55,000 円 (税抜) JAN:4582158135590

24 インチ～ 60 インチ対応

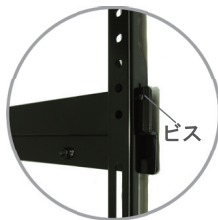
CH-4040



定価: 57,000 円 (税抜) JAN:4582158135606



スライド防止ビス



脱落防止ビス



ケーブル配線機構

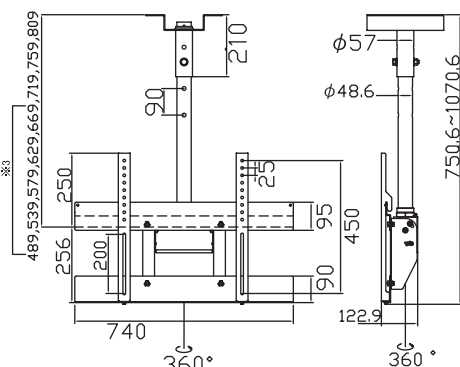


化粧カバー

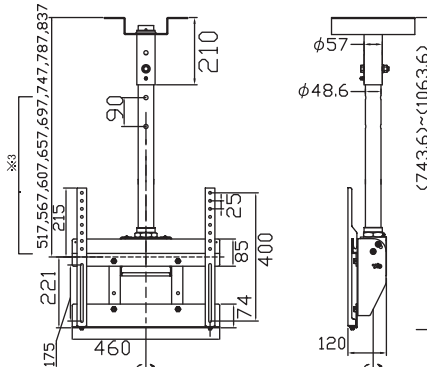


角度調整機構

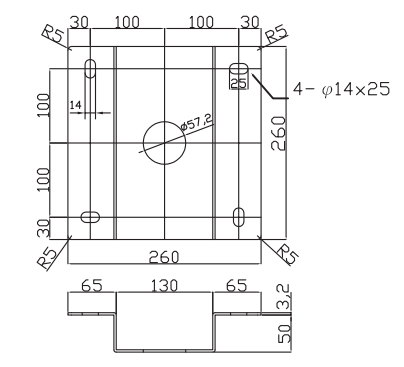
型番	CH-7045	CH-4040
対応インチ数	37 ~ 60 インチ	24 ~ 60 インチ
取り付けピッチ	W:200 ~ 700mm H:100 ~ 450mm	W:200 ~ 400mm H:100 ~ 400mm
重量	約 8.8Kg	約 7.4Kg
角度調整	0°、5°、10°、15°、20°、25°	0°、5°、10°、15°、20°、25°
付属品	背面カバー、M50 ナット、M12 ビス・ナット、化粧カバー モニター固定ビス (M4・12mm、M6・15mm、M6・30mm M8・20mm、M8・25mm、M8・30mm)、ジュラコンワッシャー M4 用ワッシャー	背面カバー、M50 ナット、M12 ビス・ナット、化粧カバー モニター固定ビス (M4・12mm、M6・15mm、M6・30mm M8・20mm、M8・25mm、M8・30mm)、ジュラコンワッシャー M4 用ワッシャー



CH-7045+PO-64



CH-4040+PO-64



CH-7045・CH-4040・CH-2020 共通天井取付面

※1 支柱は別売 (製品写真は PO-64 使用時)

※2 0°、5°、10°、15°、20°、25° の 6 段階

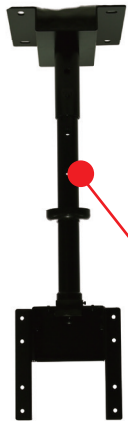
※3 支柱切断等を行うことにより対応できる高さとなります

24インチ～50インチ対応

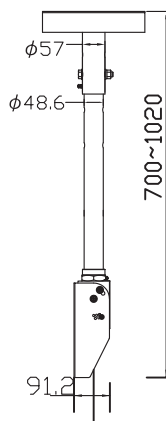
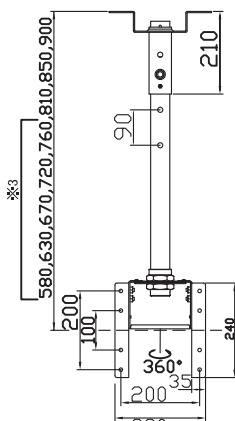
CH-2020



定価：40,000円（税抜） JAN:4582158135613



※1



CH2020+PO-64

型番	CH-2020	
対応インチ数	24～50インチ	
取り付けピッチ	200×200mm 100×100mm	
重量	約4.4Kg	
角度調整	0°、5°、10°、15°、20°、25°	
付属品	背面カバー、M50ナット、M12ビス・ナット、化粧カバー	
	モニター固定ビス（M4・12mm、M6・15mm、M6・30mm	
	M8・20mm、M8・25mm、M8・30mm）、ジュラコンワッシャー	
	M4用ワッシャー	



化粧カバー



角度調整機構



ケーブル配線機構

※2

CH-2020用400×400変換アタッチメント EXCH-44

定価：17,000円（税抜） JAN:4582158135620

- ・CH-2020を最大400×400に変換するためのアタッチメントです。
- ・取り付けピッチはW:200～400 H:100～400です。
- ・重量は約3Kgです。



天吊り金具支柱

- ・CH-7045、CH-4040、CH-2020の天井ベースとベースユニットを接続するために必要な支柱です。

天吊り金具として使用する際に必要となりますので必ずお買い求めください。

- ・天井の高さに応じて6タイプの長さを用意しております。

PO-21

PO-51

PO-64

PO-87

PO-105

PO-150

定価：8,000円（税抜）

定価：8,000円（税抜）

定価：9,000円（税抜）

定価：10,000円（税抜）

定価：11,000円（税抜）

定価：15,000円（税抜）

JAN：4582158135637

JAN：4582158135644

JAN：4582158135651

JAN：4582158135688

JAN：4582158135675

JAN：4582158135682

組み合わせ一覧

型番	金具全長 (mm)	製品重量 (Kg)	定価 (税抜)
CH-7045+PO-21	550.6～640.6	9.6	63,000
CH-7045+PO-51	615.6～935.6	10.3	63,000
CH-7045+PO-64	750.6～1070.6	10.6	64,000
CH-7045+PO-87	795.6～1295.6	11.2	65,000
CH-7045+PO-105	1155.6～1475.6	11.7	66,000
CH-7045+PO-150	1605.6～1925.6	12.8	70,000
CH-4040+PO-21	538～628	8.2	65,000
CH-4040+PO-51	608.5～928.5	8.9	65,000
CH-4040+PO-64	743.6～1063.6	9.2	66,000

型番	金具全長 (mm)	製品重量 (Kg)	定価 (税抜)
CH-4040+PO-87	968.6～1288.6	9.8	67,000
CH-4040+PO-105	1148.6～1468.6	10.3	68,000
CH-4040+PO-150	1598.6～1918.6	11.4	72,000
CH-2020+PO-21	500～590	5.2	48,000
CH-2020+PO-51	565～885	5.9	48,000
CH-2020+PO-64	700～1020	6.2	49,000
CH-2020+PO-87	925～1245	6.8	50,000
CH-2020+PO-105	1105～1425	7.3	51,000
CH-2020+PO-150	1555～1875	8.4	55,000

全長は天井取付面から金具最下部までの寸法です。

天井取付面からモニター取り付け金具中央までの距離（単位：mm）

CH-7045組立時

PO-21	PO-51	PO-64	PO-87	PO-105	PO-150
289,329,379	584,624,674	719,759,809	944,984,1034	1124,1164,1214	1574,1614,1664
	※3 354,404,444,494,534	※3 489,539,579,629,669	※3 714,764,804,854,894	※3 894,944,984,1034,1074	※3 1344,1394,1434,1484,1524

CH-4040組立時

PO-21	PO-51	PO-64	PO-87	PO-105	PO-150
317,357,407	611,651,701	747,878,837	972,1012,1062	1152,1192,1242	1602,1642,1692
	※3 381,431,471,521,561	※3 517,567,607,657,697	※3 742,792,832,882,922	※3 932,982,1022,1062,1102	※3 1374,1424,1464,1512,1552

CH-2020組立時

PO-21	PO-51	PO-64	PO-87	PO-105	PO-150
380,420,470	675,715,765	810,850,900	1035,1075,1125	1215,1255,1305	1665,1705,1755
	※3 445,495,535,585,625	※3 580,630,670,720,760	※3 805,855,895,945,985	※3 985,1035,1075,1125,1165	※3 1435,1485,1525,1575,1615

- ・添付の取扱説明書の指示通りに組立、設置を行ってください。
- ・取り付け工事は必ず専門技術を有する業者様に御依頼下さい。
- ・天井に固定するためのビス、アンカー類は添付していません。
- ・工事不備、改造、天災による天吊り金具及びモニターの脱落につきましては弊社では責任を負いかねます。
- ・モニター取付用ビスを添付しておりますが、モニターの機種によってはサイズが適合しない場合もございますので、その際にはモニターにあった適切なビスを別途ご用意ください。
- ・商品の外観及び仕様は、改良などのため予告なく変更することがございます。予めご了承ください。

※1 支柱は別売（製品写真はPO-64使用時） ※2 0°、5°、10°、15°、20°、25°の6段階 ※3 支柱切断等を行うことにより対応できる高さとなります

- 少量短期でのご注文は、当社の通販サイトでも承っております。
- 販売代理店および販売店舗のご案内も、当社ホームページにてご確認ください。

<http://www.wintechno.co.jp>
<http://wintechno.jp/>（通販）



株式会社ウィンテクノ

〒110-0016 東京都台東区台東4-14-8 シモジンパークビルアネックス2F
 TEL.03-5818-0751 FAX.03-5818-0750
 E-mail: wininfo@wintechno.co.jp



エコアクション21
 認証・登録番号 003891