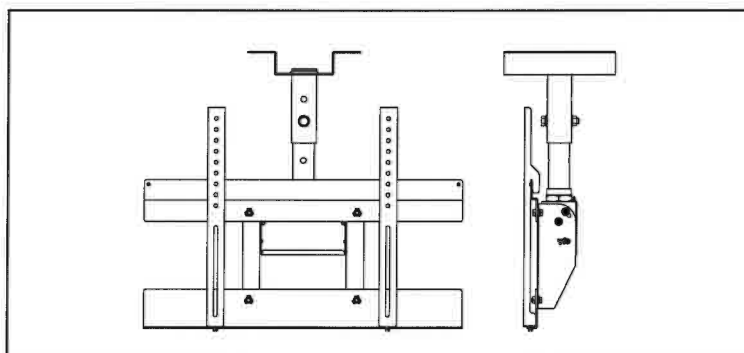


取扱説明書

大型ディスプレイ用天吊金具『CH-7045/CH-4040/CH-2020』



この度は、大型ディスプレイ用金具をお買い求めいただきまして、誠にありがとうございます。
本製品の性能を十分に発揮させ、効果的にご利用いただくため、ご使用前に「取扱説明書」を必ずお読みになり安全に正しくお使い下さい。
お読みになった後は、必要に応じていつでも取り出せるように大切に保管下さい。

取付業者指定商品

取付工事は必ず取付工事専門業者にご依頼下さい。

この商品は落下事故などの危険を防ぐ為、取付方法などに十分注意をする必要があります。
従って、本製品は十分な技術、技能を有する取付工事専門業者が施工を行う事を前提として販売されている「取付業者指定商品」です。




事故損傷について

組立不良、取付工事不良、取付強度不足、誤使用、改造及び天災などによる事故につきましては、
当社は一切責任を負いません。

○安全上のご注意

【絵表示について】

この取扱説明書には、色々な絵表示をしています。これは、製品を正しく組立・設置頂き、人への危害や財産への損害を未然に防止するための表示です。表示と意味は次の様になっております。内容をよく理解してから本文をお読み下さい。

 危険	この表示を無視して誤った取り扱いをすると、人が死亡または重傷を負う危険が差し迫って生じることが想定される内容を示しています。
 警告	この表示を無視して誤った取り扱いをすると、人が死亡または重傷を負うことが想定される内容を示しています。
 注意	この表示を無視して誤った取り扱いをすると、人が傷害を負うことが想定される内容及び、物的損害の発生が想定される内容を示しています。

【絵表示の例】



記号は注意(危険、警告を含む)を促す内容であることを告げるものです。



記号は禁止の行為であることを告げるものです。

禁止

 危険

本製品のボルト、ワッシャー類などは全て確実に取り付けてください。不完全な組立はモニターおよび、天吊金具の落下、死亡事故の原因となります。
各パーツの取付箇所、取付方向を正確に行うために、組立設置説明書をよくお読みになり、最適な場所に最適な方法で確実に取り付けてください。

 危険

取り付けは必ず取付工事専門業者にご依頼ください。
本製品を天井面に設置する場合、組立、設置に不備があると落下し、死亡事故の原因となります。
死亡事故防止のため、設置場所の構造、材質、強度を十分に確認し、最適な方法で確実に行ってください。設置後は必ず強度確認を行ってください。

 危険

本製品にはモニターの取り付けビスを付属していますが、ご使用になるモニターの機種によってはビスサイズ(ネジ径、長さ)が適合しない場合もありますので、その際はモニターに合った適切なサイズのビスを別途ご用意ください。
誤ったサイズのビスで無理に取り付けると、モニターにダメージを与えたり、モニターが落下するなどして、破損やケガの原因となります。

 警告

次のような場所には設置しないでください。モニターが倒れたり、落下して、ケガや破損の原因となります。

- ・屋外や海岸、温泉に近い場所。
- ・動力用電源配線、空調機器、防磁型ではないスピーカーに近い場所。
- ・人がぶら下がったり、寄り掛かったりするような場所。
- ・ぐらついたり、傾いた不安定な場所。
- ・振動や衝撃のある場所。



本製品には、天井などに固定するためのアンカーボルト類は付属しておりません。設置場所に合わせて別途ご用意ください。

 危険

電気工事は、専門業者にご依頼ください。設置時に(芯線の露出、断線など)電源コードを痛め、そのまま使用すると、火災、感電の原因となります。



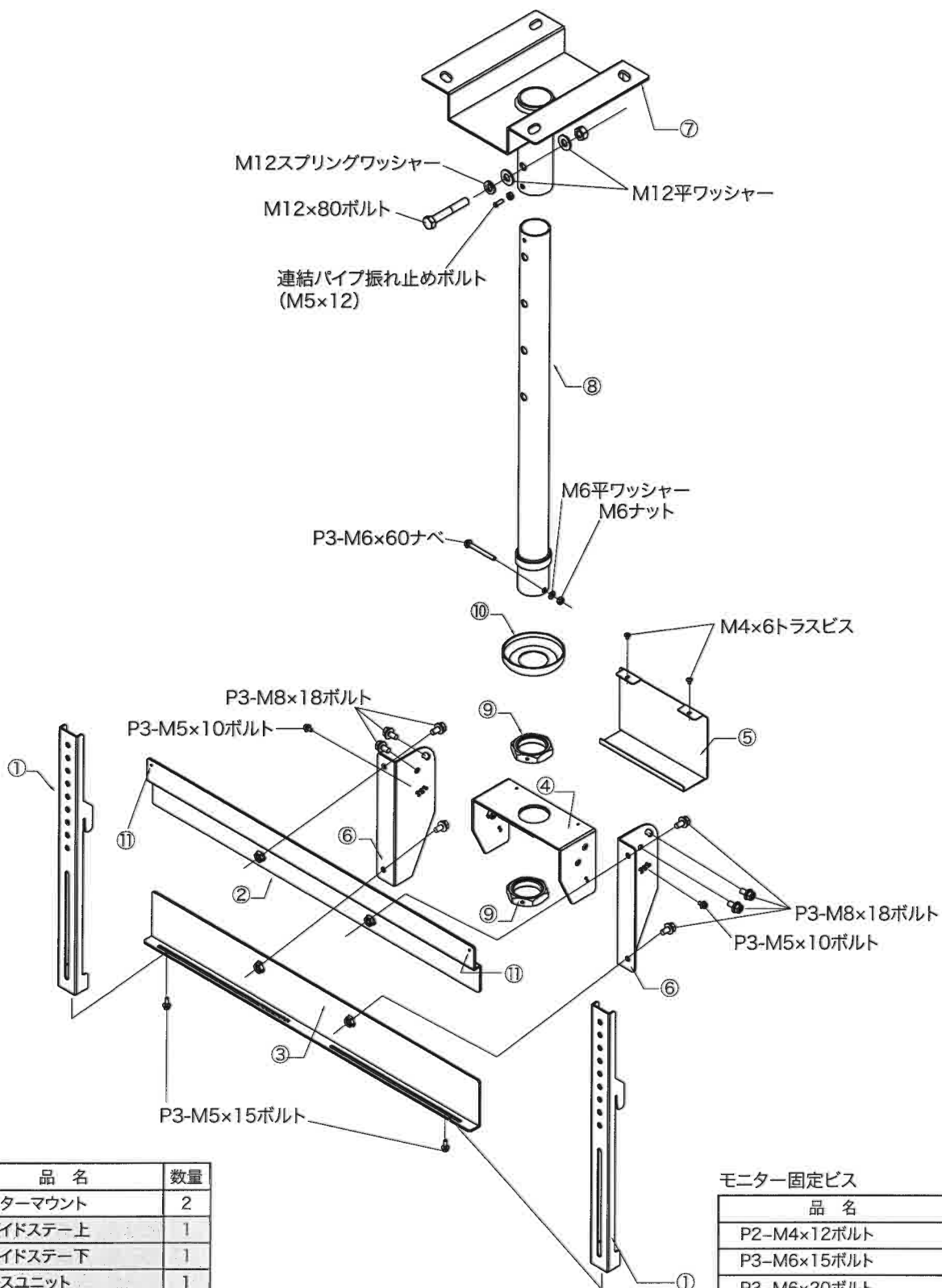
作業スペースは十分に確保してください。ケガや破損の原因となります。



設置場所に通っている配線、配管を確実に避けてください。火災、感電の原因となります。

分解図(展開図)

CH-7045 / CH-4040【CH-2020+EXCH-44】



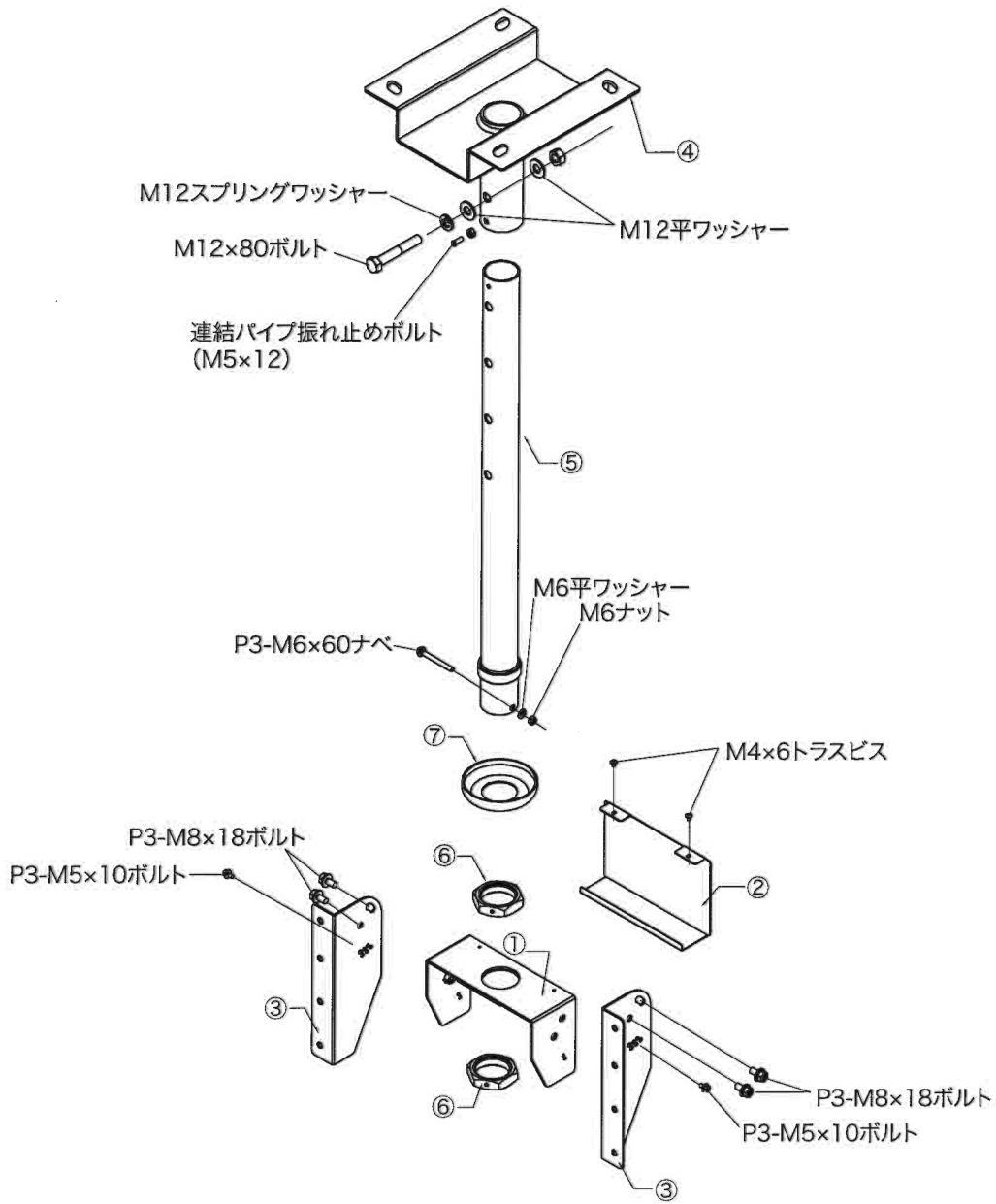
No.	品名	数量
①	モニターマウント	2
②	スライドステー上	1
③	スライドステー下	1
④	ベースユニット	1
⑤	背面カバー	1
⑥	チルトステーL,R	各1
⑦	天井ベース	1
⑧	連結パイプ(別売り)	1
⑨	M50ナット(固定ビス付)	2
⑩	化粧カバー(ゴム製)	1
⑪	ストッパービス	2

は組み立て済みです


モニター固定ビス

品名	本数
P2-M4×12ボルト	6
P3-M6×15ボルト	4
P3-M6×20ボルト	4
P3-M6×30ボルト	4
P3-M8×20ボルト	4
P3-M8×25ボルト	4
P3-M8×30ボルト	4
ジュラコンワッシャー (必要に応じてご使用ください)	4
M4ボルト用ワッシャー	6

分解図(展開図) CH-2020



No.	品名	数量
①	ベースユニット	1
②	背面カバー	1
③	チルトステーL、R	各1
④	天井ベース	1
⑤	連結パイプ(別売り)	1
⑥	M50ナット(固定ビス付)	2
⑦	化粧カバー(ゴム製)	1

 は組み立て済みです

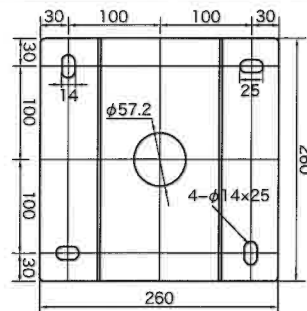
モニター固定ビス

品名	本数
P2-M4x12ボルト	6
P3-M6x15ボルト	4
P3-M6x20ボルト	4
P3-M6x30ボルト	4
P3-M8x20ボルト	4
P3-M8x25ボルト	4
P3-M8x30ボルト	4
ジュラコンワッシャー (必要に応じてご使用ください)	4
M4ボルト用ワッシャー	6

取り付け工事手順 -1

①取り付け場所の強度確認

天吊り金具の質量は約14kg(※連結パイプPO-105含む)ですが、天吊り金具に取り付けるモニター本体は機種により約50kg以上あります。右図天井ベースの寸法図を参照のうえ、4箇所取り付け位置の天井強度を確認し、強度が不足する場合は十分な補強を行ってください。



②天井ベース⑦を天井に取り付ける

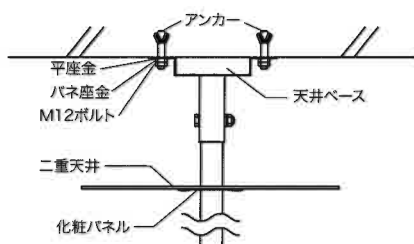
天井ベース⑦を天井に固定します。取り付けは天井の構造に最適な方法で行ってください。



注意

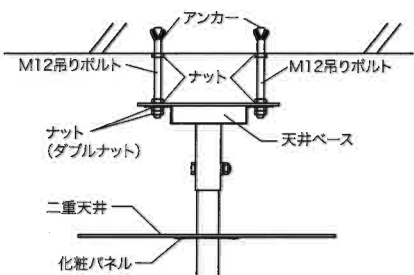
- ・本製品は天井に固定するためのビス類は付属しておりません。天井に取り付ける方法は取り付け場所の構造、材質により大きく異なります。以下に示す例を参照に、金具を安全な方法で固定してください。
- ・天井ベースを固定するボルト、アンカーボルト、吊りボルトはM12を使用してください。

基礎天井のスラブ(鉄筋コンクリート)に取り付ける場合《参考》



直接固定

- 1) 天井に、インパクトドリルで穴をあけ、アンカーセッターでアンカーを打ち込む
- 2) 天井ベースを平座金、バネ座金、ボルトで固定する

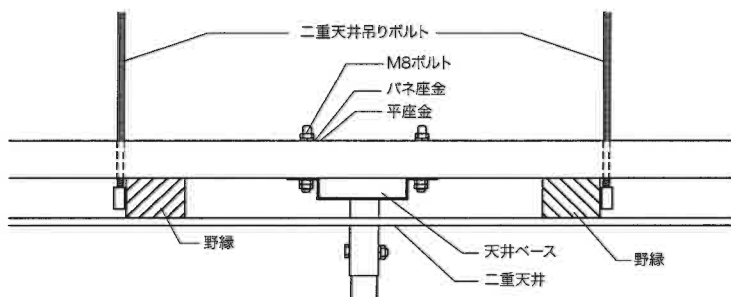


吊りボルト使用による固定

- 1) 天井に、インパクトドリルで穴をあけ、アンカーセッターでアンカーを打ち込む
- 2) 吊りボルトをアンカーに取り付け、ナットで固定する
- 3) 天井ベースを吊りボルトに取り付け、ナットで固定する

<p>危険</p>	<p>・スラブの穴あけには、振動ドリルを使用しないでください。 穴が広がり、アンカーが抜けやすくなり、モニターおよび、天吊り金具が落下し、死亡事故の原因となります。</p>
<p>危険</p>	<p>・アンカー取り付け後は、必ず強度確認を行ってください。取付不良やコンクリート不良により、抜ける場合があります。</p>
<p>危険</p>	<p>・本製品の各ボルト、ネジ、ナットは確実に取り付けてください。 モニターおよび、天吊り金具が落下して、死亡事故の原因となります</p>

二重天井に取り付ける場合(基礎天井に取り付けできない場合)《参考》

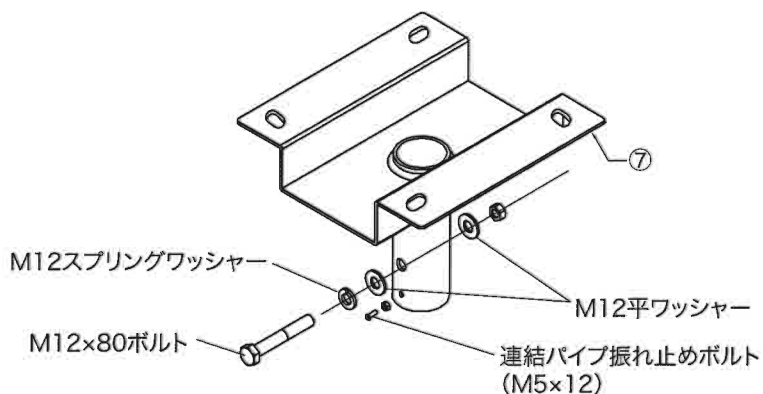


- 1) 二重天井を吊っている吊りボルトの近くにたる木(はり)をかける
- 2) たる木(はり)に天井ベースをボルト、平座金、バネ座金、ナットで固定する

<p>危険</p>	<p>・二重天井の強度、野縁の強度が十分でない場合は必ず補強してください。液晶テレビおよび、天吊り金具が落下し、死亡事故の原因となります。 ・たる木(はり)は設置後に野縁からズレないように固定してください。</p>
<p>危険</p>	<p>・天井ベースを固定する為のボルト、ナット類は付属されておりません。</p>

取り付け工事手順 -2

③天井ベースに連結パイプを取り付ける



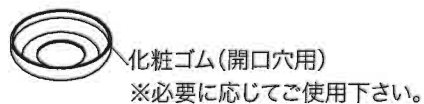
- 1) 固定済みの天井ベースに、連結パイプを挿し込み、穴位置を合わせ同梱のM12×80ボルト、Sワッシャー、平ワッシャー、ナットで確実に組みつけてください



⚠ 注意

・連結パイプ内に配線を通す場合は、天井ベースと連結パイプを組み付ける前に配線を通した後、M12×80ボルトを組み付けてください。この時、パイプ内の配線を傷つけないようにご注意ください。

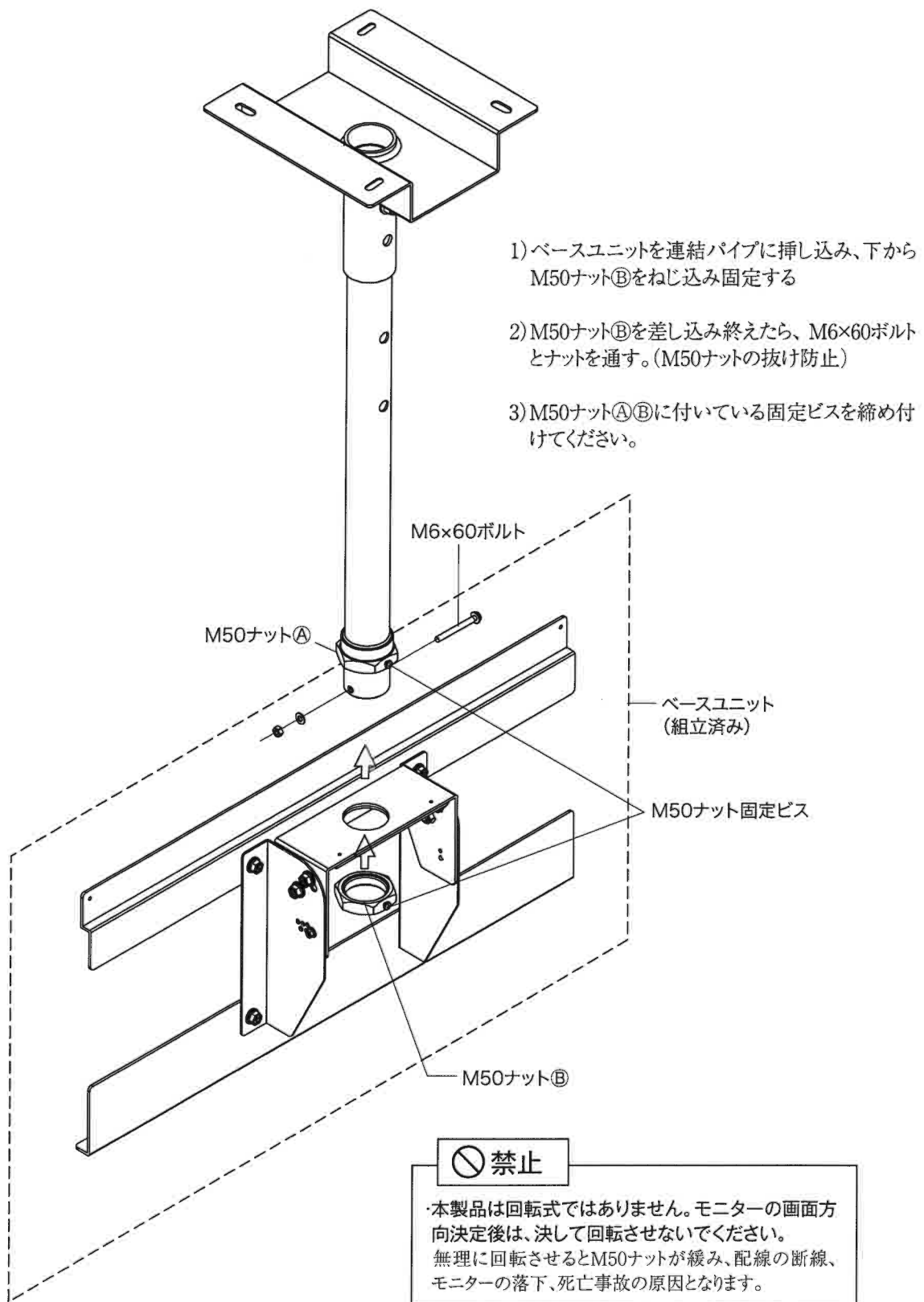
- 2) 連結パイプ振れ止めボルト (M5×12) を締め込んでください。その後、ナットを締め込み、ボルトを固定してください。



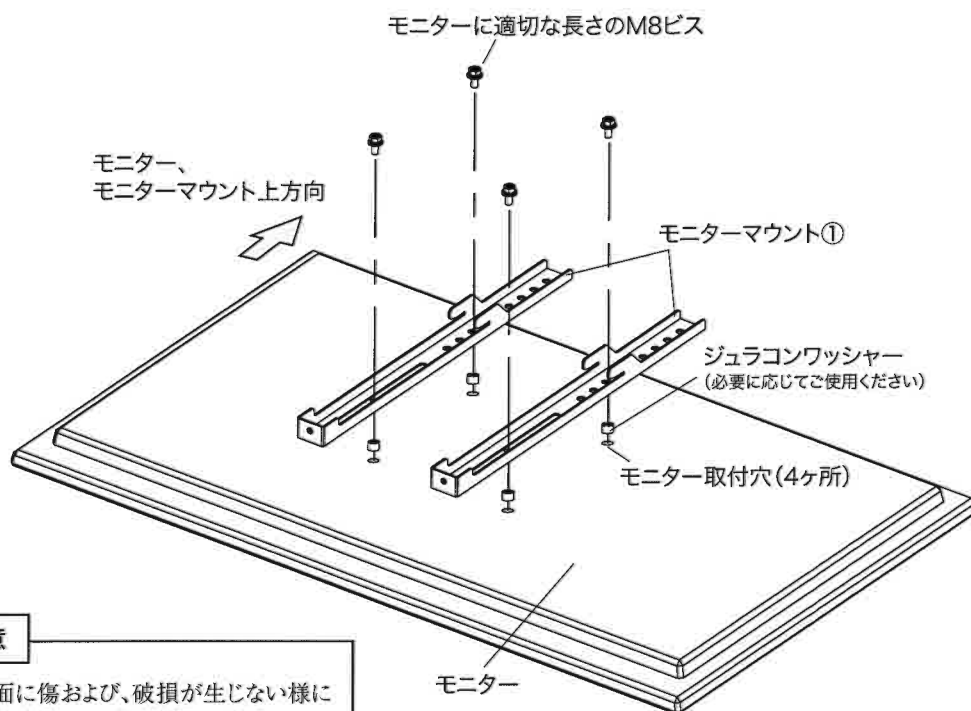
※この段階では、M50ナットはいっぱい締め付けず、2mmほど隙間をあけてください。

取り付け工事手順 -3

④ベースユニットを連結パイプに組み付ける



⑤ディスプレイにモニターマウントを取り付ける



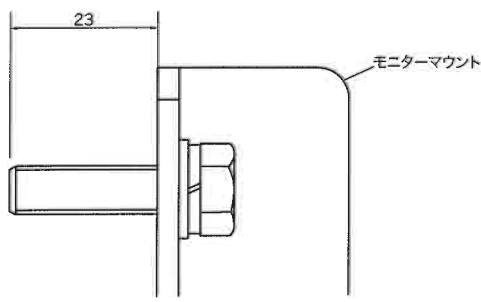
⚠注意

・モニター画面に傷および、破損が生じない様に保護シートなどを敷いてから作業してください。

モニター固定用ネジ、ワッシャーの確認

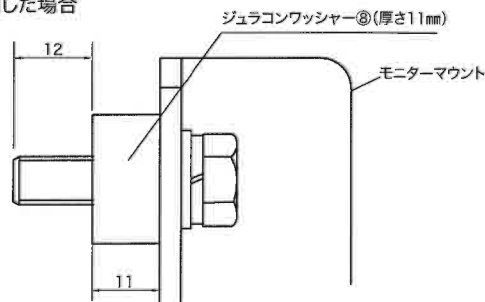
・本製品にはモニター固定ネジ(P3-M8×30アセットボルト)とモニター固定用ワッシャー(ジュラコンワッシャー)が付属しています。下図(図2、図3)にモニター固定ネジ、ワッシャーを、金具へ取り付け際の長さを示していますので、必ず取付の前に、モニターに適切なネジ深さ、ネジ径をモニターメーカーへ問い合わせまたは、モニターの取扱説明書などで確認してください。付属のモニター固定ネジ、ワッシャーが合わない場合、モニターに適切なネジを別途ご用意ください。

(図2) P3-M8×30アセットボルトの場合



・金具の取り付け面から、ネジの長さが約23mmとなります。

(図3) P3-M8×30アセットボルトとジュラコンワッシャーを併用した場合



・ジュラコンワッシャーから、ネジの長さが約12mmとなります。

【ご注意】

・ご使用になるモニターによっては、金具取り付け穴のネジ周囲がくぼんでいる物があります。

(例) パナソニック製プラズマディスプレイ など

その際には、付属のジュラコンワッシャーをくぼみに置き、モニターマウント①、ジュラコンワッシャーを貫通してモニターに適切な径、長さのボルトでしっかりと締め付けて固定してください。

※ジュラコンワッシャーの厚さは11mmとなっています。11mm以上のくぼみには対応できませんのでご注意ください。

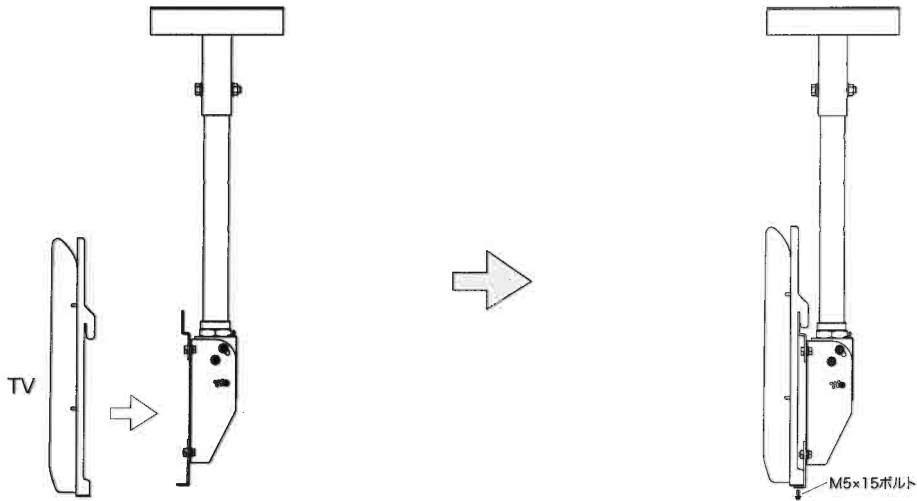
⚠危険

・モニターに適切なネジ深さ、ネジ径を確認せず、本製品に付属のモニター固定ネジ、ワッシャー(P3-M8×30アセットボルト)、ジュラコンワッシャーを使用し固定した場合、モニターの脱落および、モニター破損の原因となる場合があります。モニター固定ネジ、ワッシャー(P3-M8×30アセットボルト、ジュラコンワッシャー)の誤使用による事故などにつきましては当社は一切責任を負いません。

取り付け工事手順 -5

⑥ディスプレイを本体に取り付ける

CH-7045 / CH-4040 / EXCH-44



- 1) ディスプレイに取り付けたモニターマウントの切り欠け部をスライドステー上に引っ掛ける
この時に、モニターマウントの下部がスライドステー下に確実に載っていることを確認してください

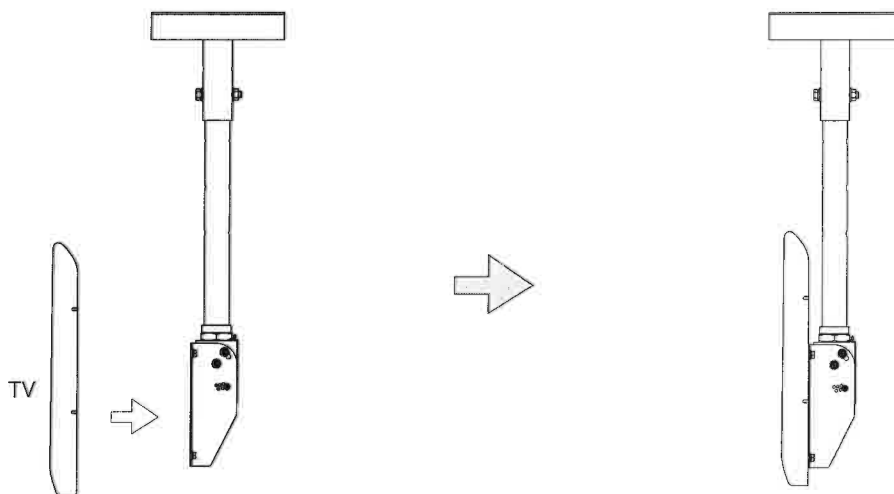
- 2) モニターマウントの切り欠け部をスライドステーに引っ掛けた後、下からM5×15ボルトでしっかりと締め付けてください

警告

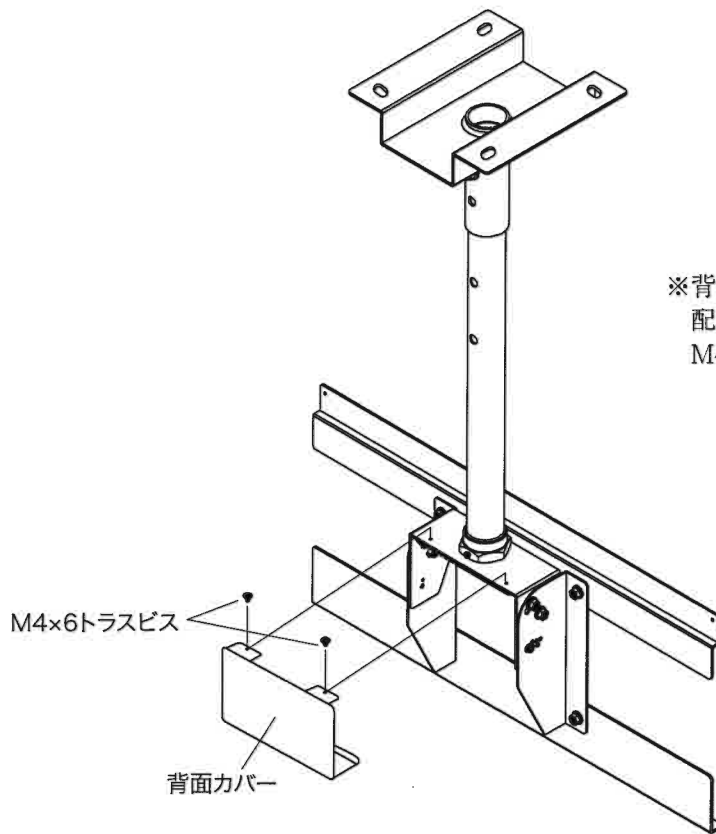
・ディスプレイをスライドステーに取り付ける時は、必ず2人以上で作業を行ってください。無理に作業しますとモニターが落下しケガや破損の原因となります。

正面から見てディスプレイの位置が中心にくる様に設置してください

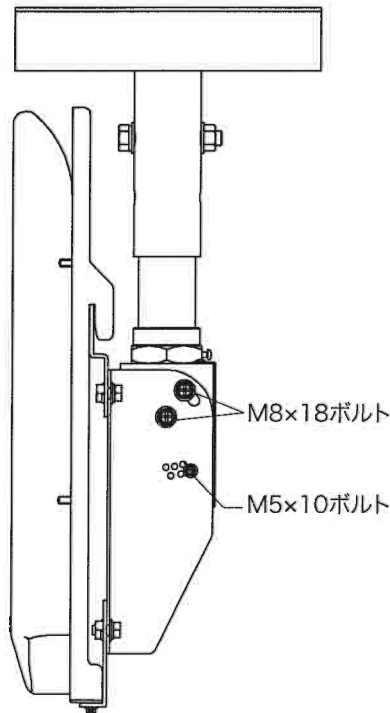
CH-2020



背面カバーの取付と角度調整方法



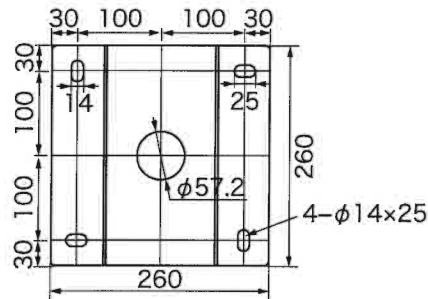
※背面カバーの取付
配線の処理後、背面カバーを
M4×6トラスビスで固定してください。



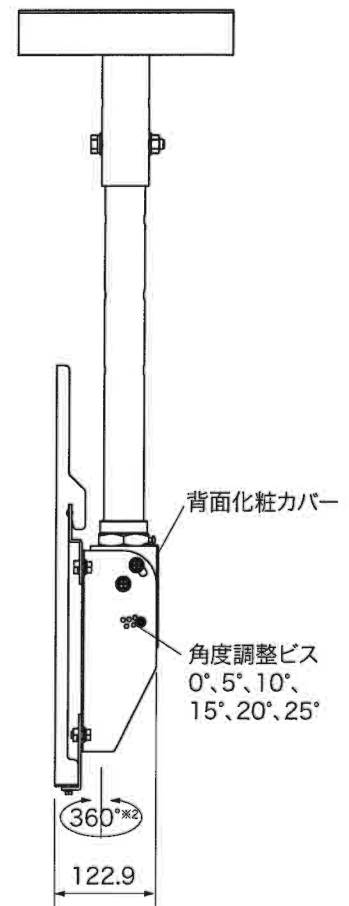
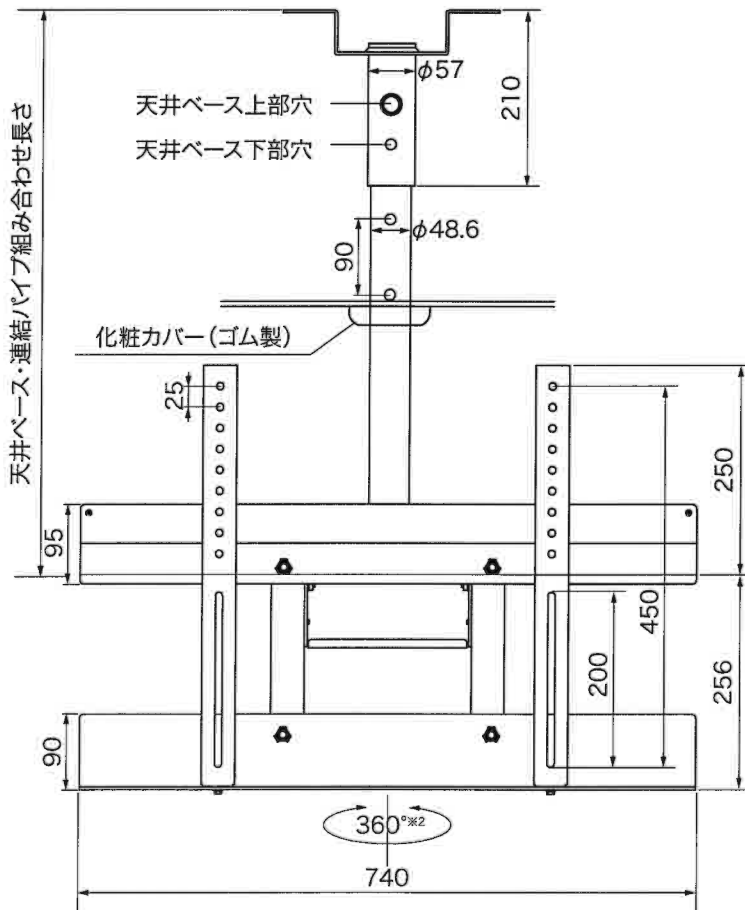
- 1) M5×10ボルトを外してください。
- 2) M8×18ボルトを少し緩めてください。
- 3) モニターの端を持って角度を決めた後、M5×10ボルトを差し込み締め付けてください。
(0度、5度、10度、15度、20度、25度)
※出荷時は、0度の位置で固定しております。
- 4) 最後にM8×18ボルトをしっかりと締め付けてください。

【仕様】

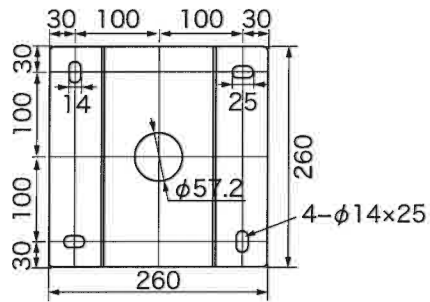
CH-7045



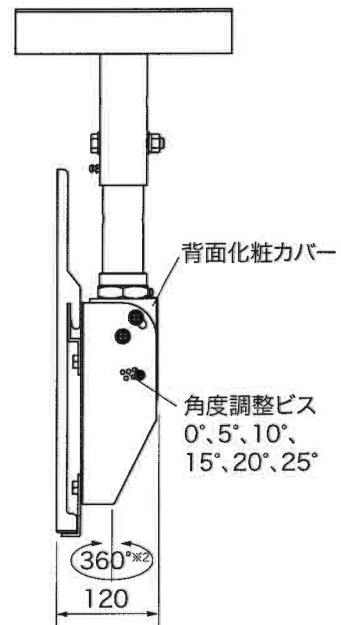
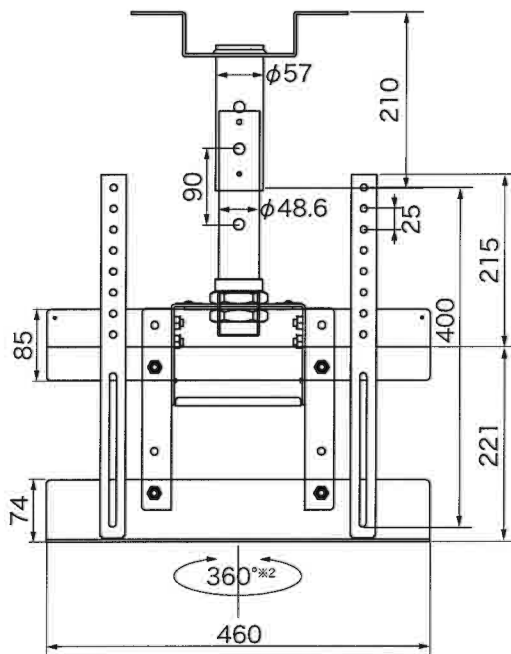
※1 天井取付け用アンカーボルトは別途ご用意願います。



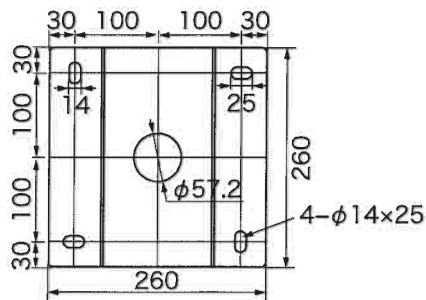
※2 モニター方向を決定、設置固定後は可動できません。



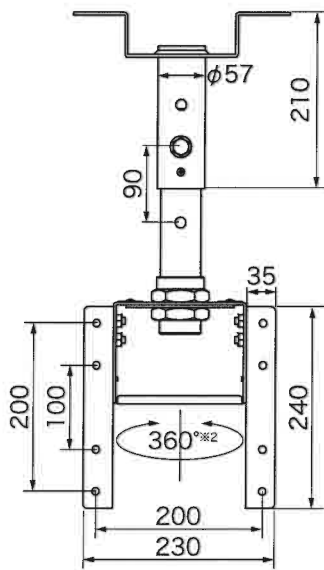
※1 天井取付け用アンカーボルトは別途ご用意願います。



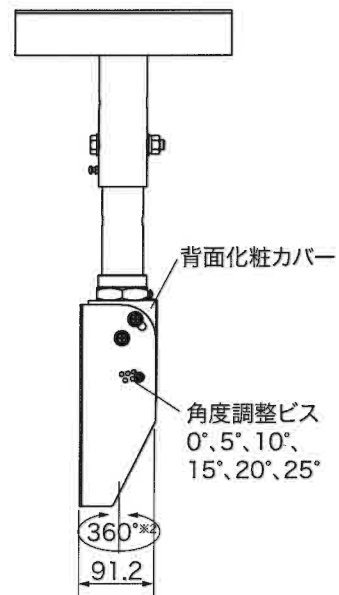
※2 モニター方向を決定、設置固定後は可動できません。



※1 天井取付け用アンカーボルトは別途ご用意願います。

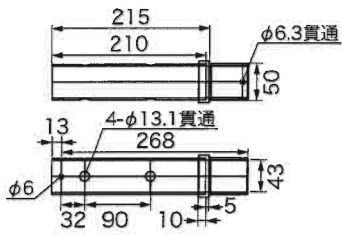


※2 モニター方向を決定、設置固定後は可動できません。

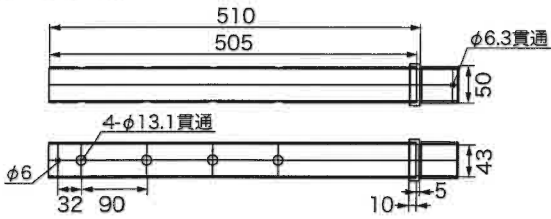


【仕様】 連結パイプ

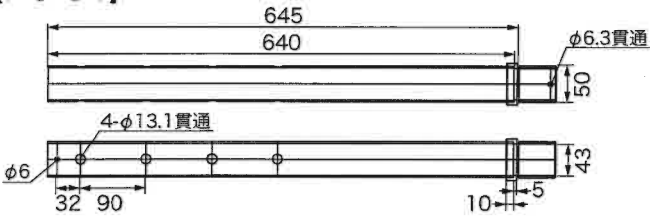
【PO-21】



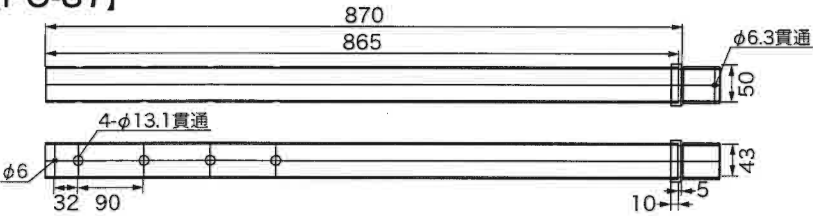
【PO-51】



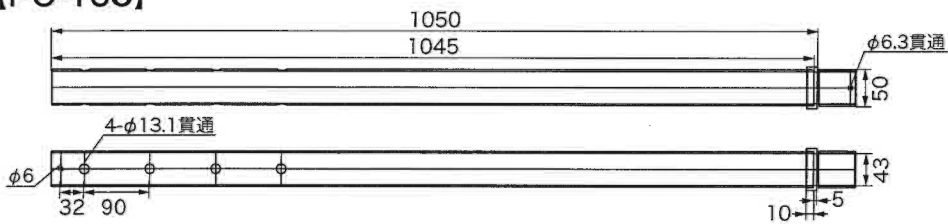
【PO-64】



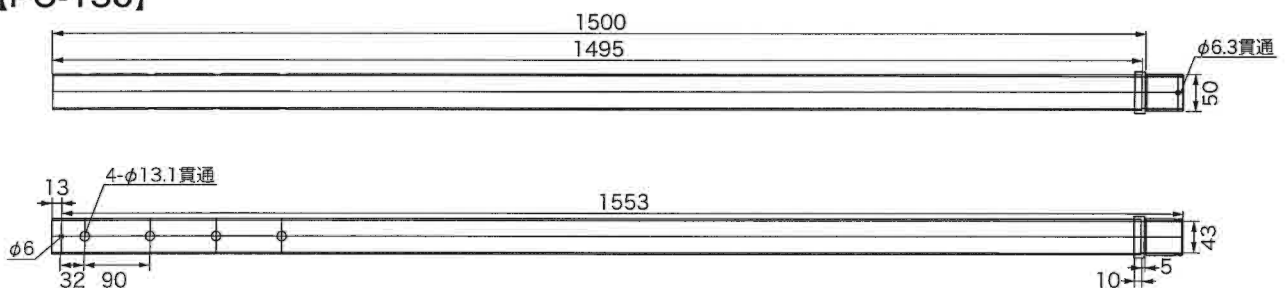
【PO-87】



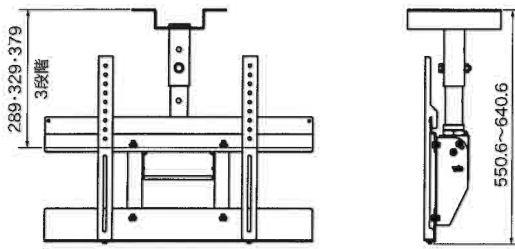
【PO-105】



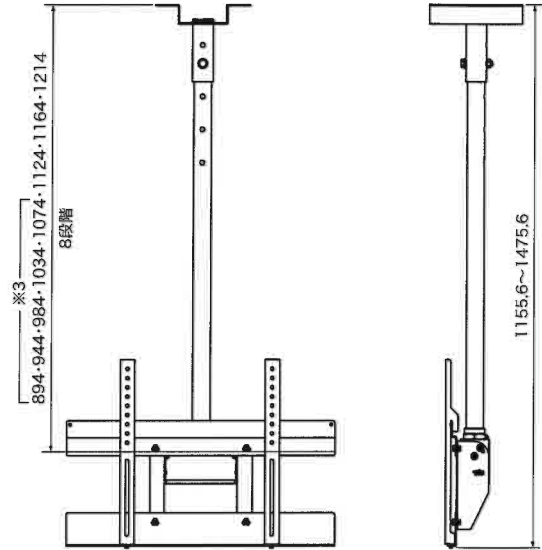
【PO-150】



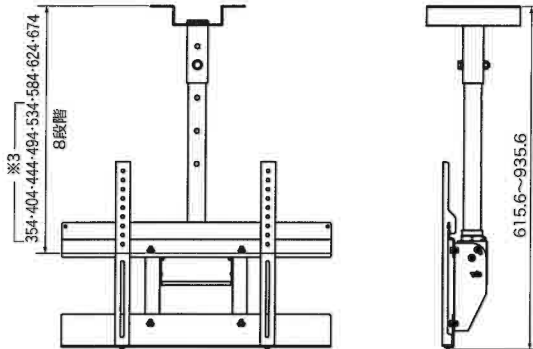
【PO-21】



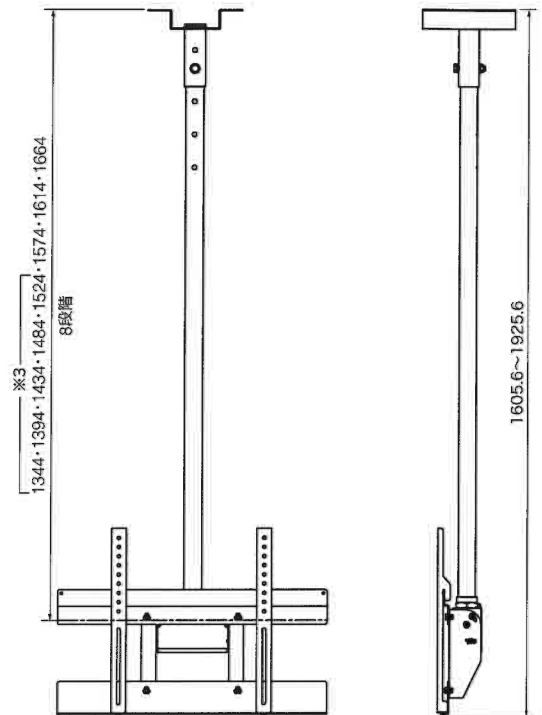
【PO-105】



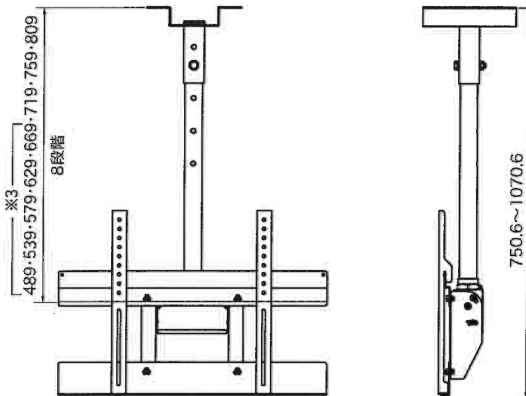
【PO-51】



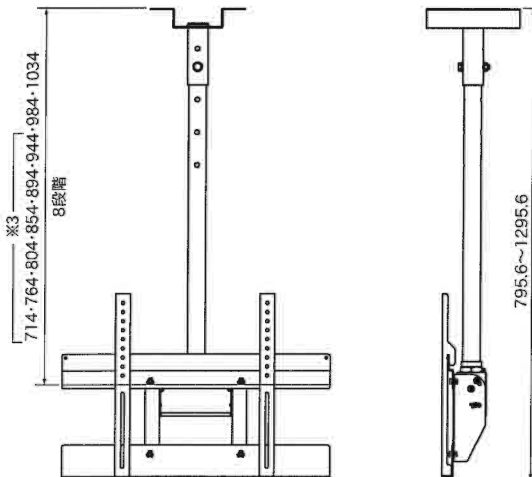
【PO-150】



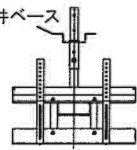
【PO-64】



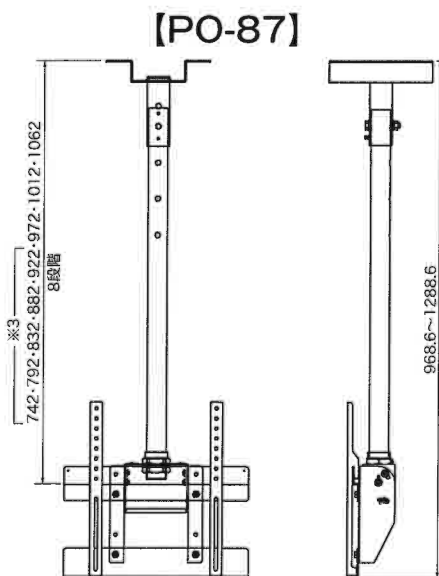
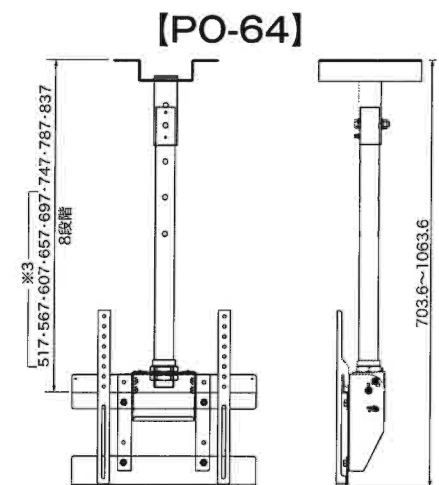
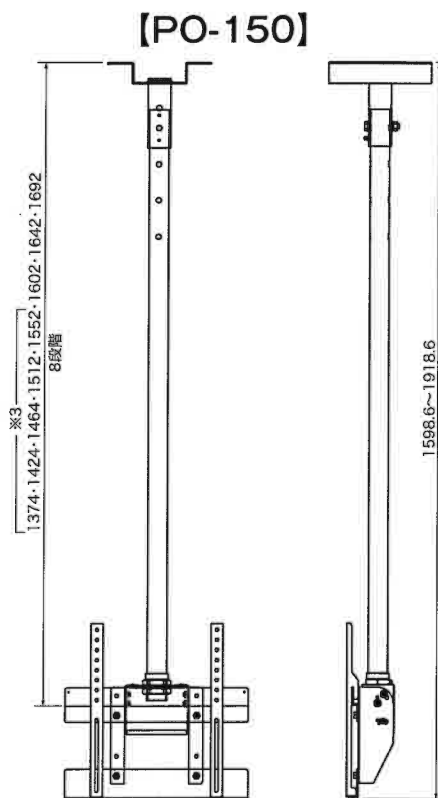
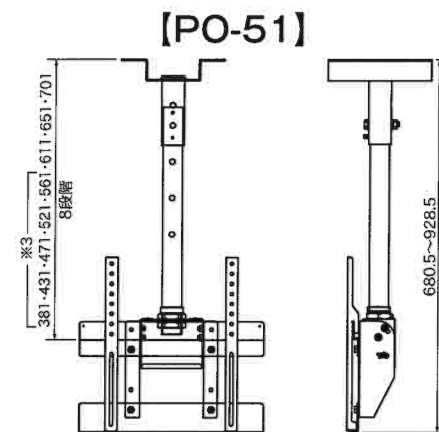
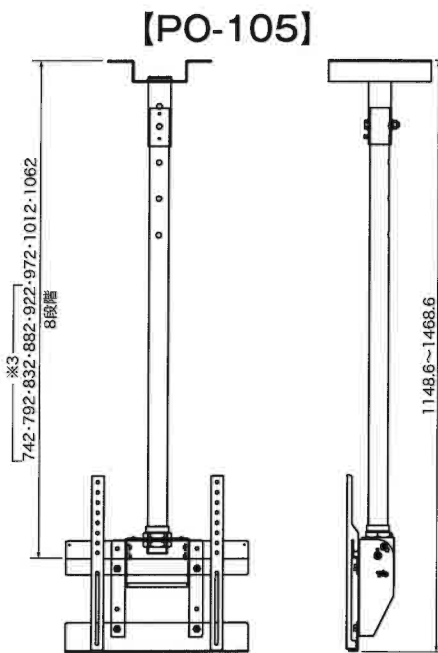
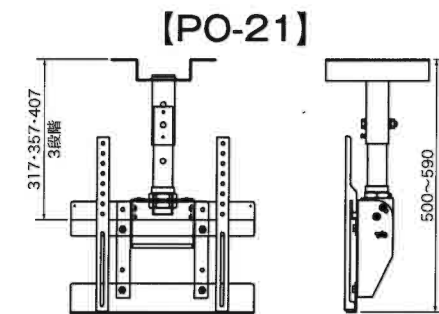
【PO-87】



※3
天井ベース



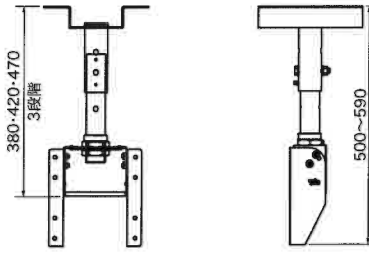
吊り下げパイプを組み付ける際、吊り下げ長さを短くすると天井ベースから吊り下げパイプが図のように飛び出します。製品の選定にご注意いただくか、専門技術に有する業者様へご相談ください。



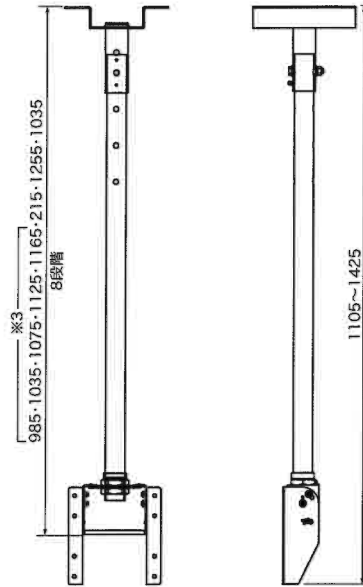
※3
天井ベース

吊り下げパイプを組み付ける際、吊り下げ長さを短くすると天井ベースから吊り下げパイプが図のように飛び出します。製品の選定にご注意いただくか、専門技術を有する業者様へご相談ください。

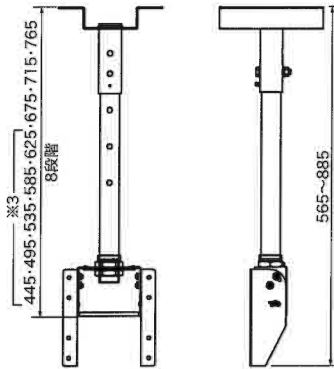
【PO-21】



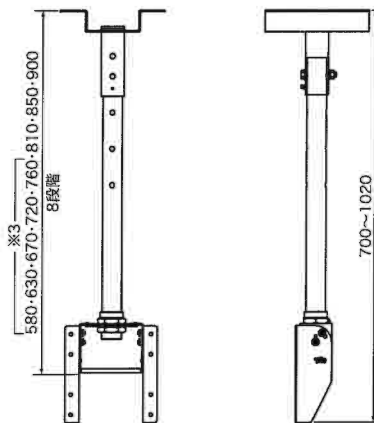
【PO-105】



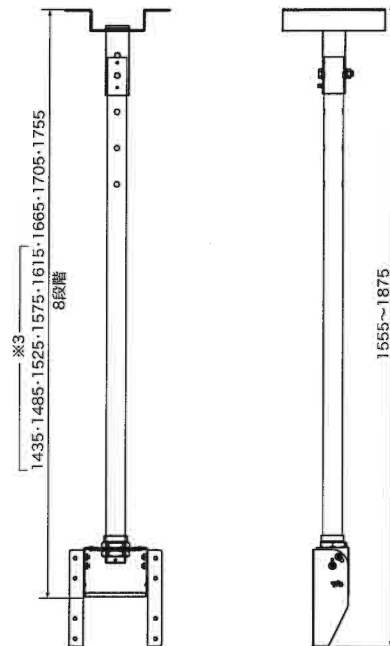
【PO-51】



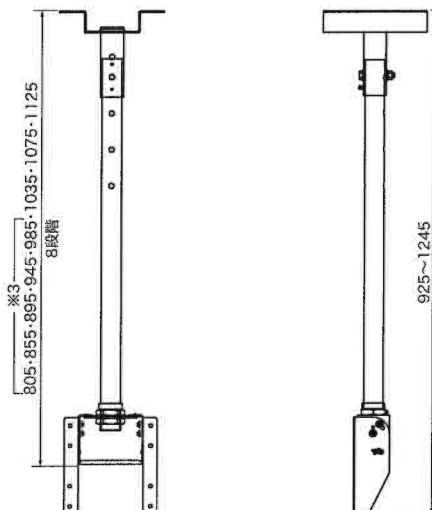
【PO-64】



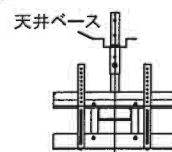
【PO-150】



【PO-87】



※3



吊り下げパイプを組み付ける際、吊り下げ長さを短くすると天井ベースから吊り下げパイプが図のように飛び出します。製品の選定にご注意いただくか、専門技術を有する業者様へご相談ください。

MEMO

A series of horizontal dotted lines for writing.

■安全上のご注意は、製造物責任法に基づく記載です。
※商品の仕様および外観は予告なく変更する場合があります。
商品および、ご使用にあたってのお問い合わせは弊社窓口までご相談ください。

《販売元》 ウィンテクノ

〒110-0016 東京都台東区台東4-14-8
シモジンパークビル・アネックス2F
TEL(03)5818-0751 FAX(03)5818-0750