








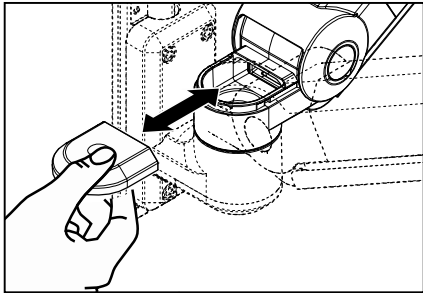


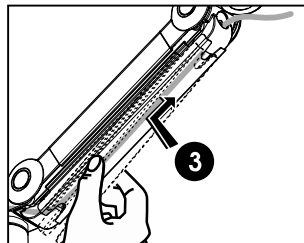
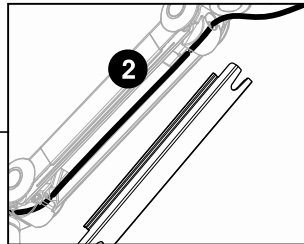
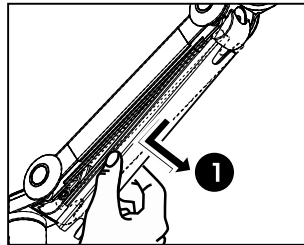
# HM-A061 / B061

## チェックリスト

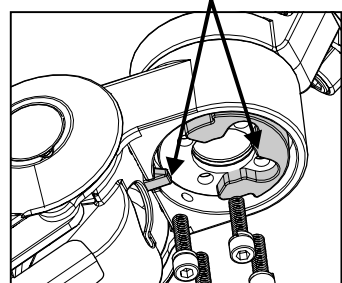
- |   |   |          |   |   |    |   |   |       |
|---|---|----------|---|---|----|---|---|-------|
| ① |  | x4       | ④ |  | x1 | ⑦ |  | x1    |
| ② |  | x4       | ⑤ |  | x1 | ⑧ |  | x1set |
| ③ |  | (4mm) x1 | ⑥ |  | x1 | ⑨ |  | x2    |



## Cable mangement



注意：  
組み立てられる際、下記の図の  
ように矢印の位置にして取付け  
てください。



- ④
- ⑤
- ①
- ②

注意  
経年使用によりネジが  
緩んできた際は  
増し締めして下さい。

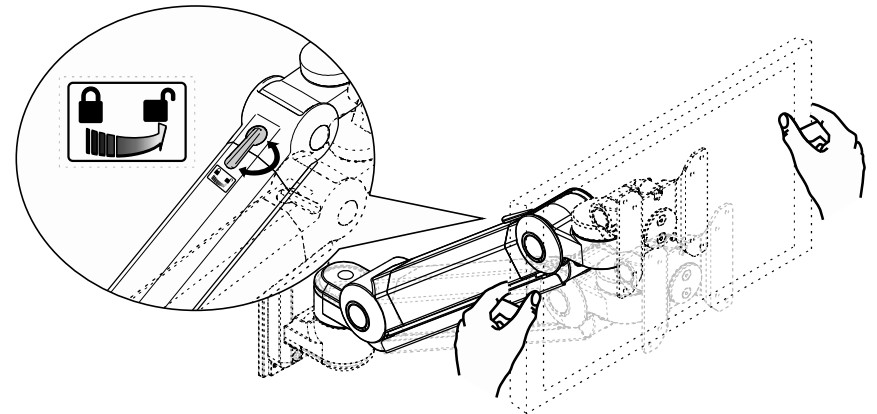
危険：ネジが緩んだ状態で使用するとアームが落下する恐れがあります。

## 耐荷重：

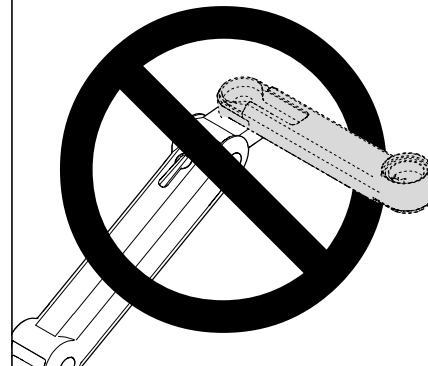
- ~9キ口（低荷重）
- ~15キ口（高荷重）

\*モニターの厚み55mm以下、  
モニターの中心に取付けた場合です。  
上記以外の場合、耐荷重が表示されている重さより減少してしまう事があります。  
\*可動した後は必ずロック側にして使用して下さい。

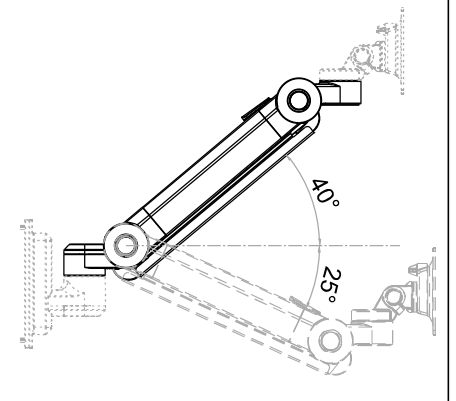
\*高荷重はスプリングが強い為、モニターがない状態でロックが外れますと勢いよく跳ね  
上がりますので、使用にはご注意ください。



下記の図のように、ガススプリング  
アームにほかのモニターアームを接  
続しないでください。



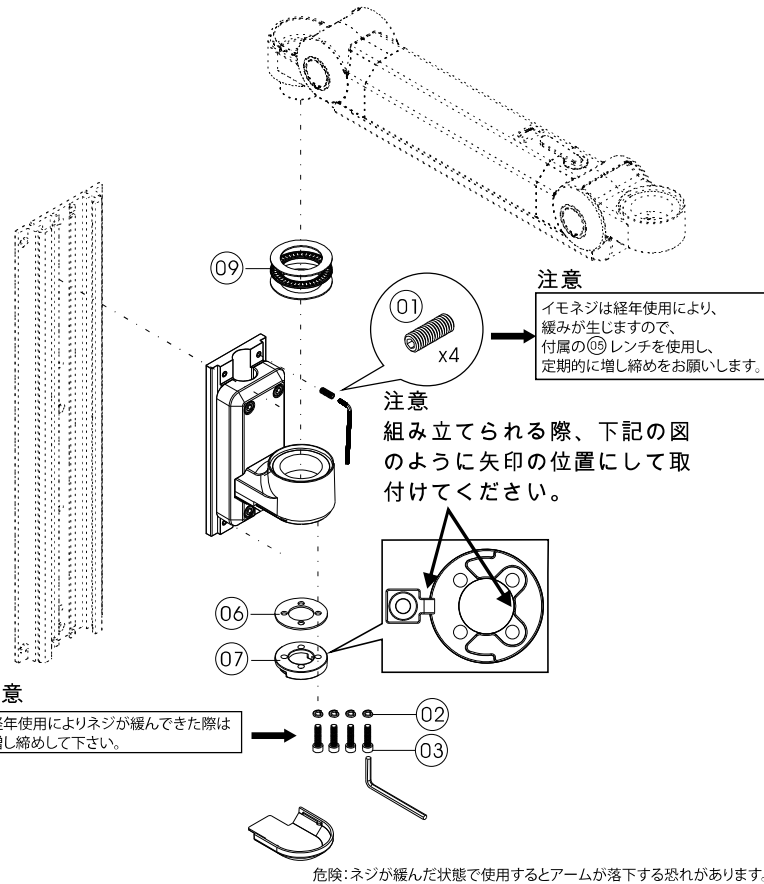
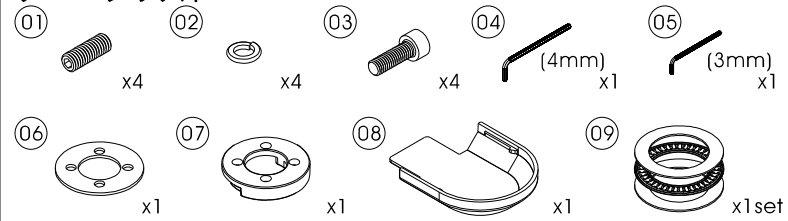
## 角度使用範囲



・ 説明書内容は予告なく変更する場合がございますのでご了承ください。


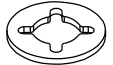

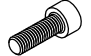


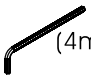

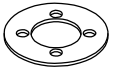

# HM-018

## チェックリスト



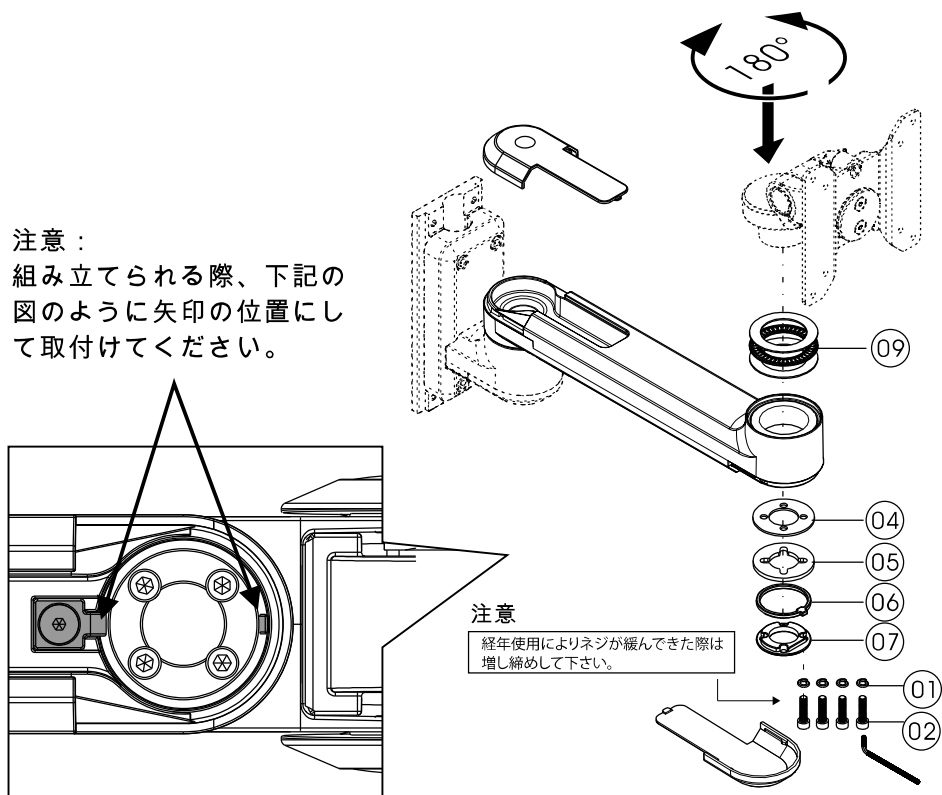
# HM-051

## チェックリスト

①		x4	⑤		x1	⑨		x1set
②		x4	⑥		x1	⑩		x1
③		x1	⑦		x1			
④		x1	⑧		x2			

## 組立てガイド

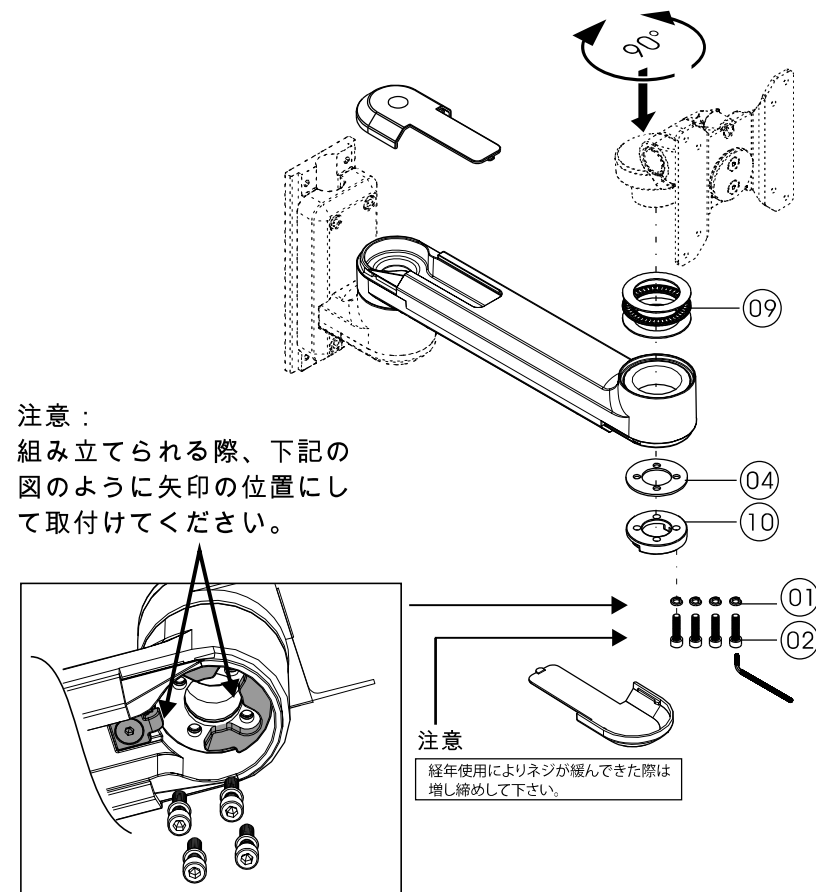
注意：  
組み立てられる際、下記の図のように矢印の位置にして取付けてください。



危険：ネジが緩んだ状態で使用するとアームが落下する恐れがあります。

# 組立てガイド

180°の角度制限を行いたい場合、チェックリストの10番パーツを下記の図の位置に取付けてください。



危険：ネジが緩んだ状態で使用するとアームが落下する恐れがあります。