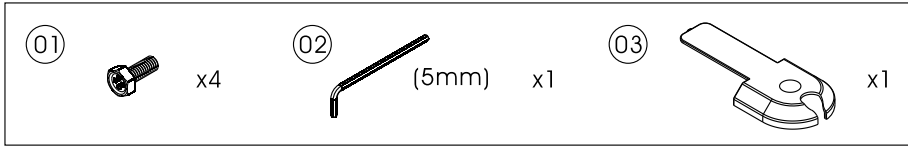
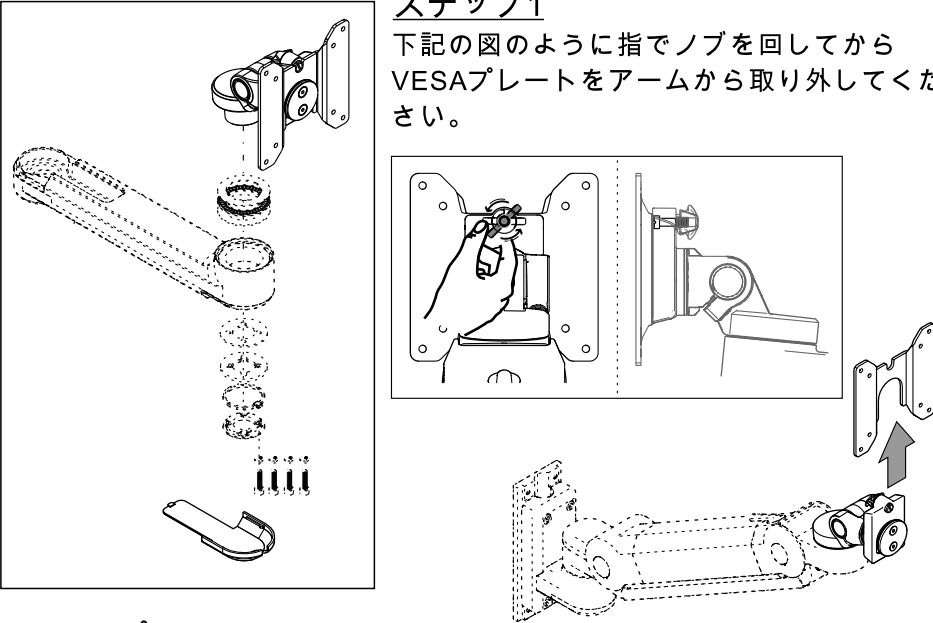


HM-001



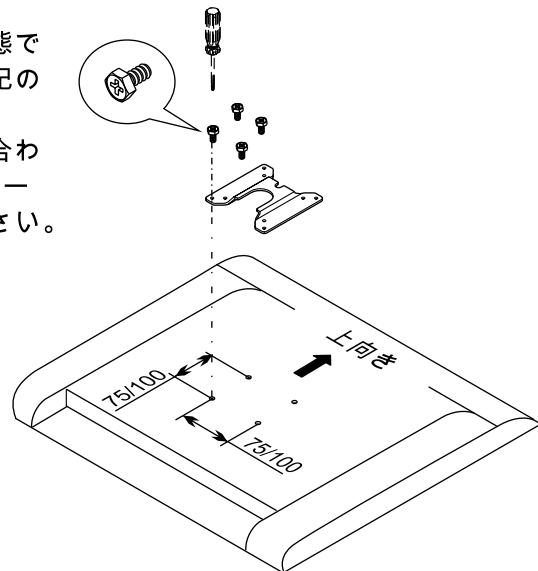
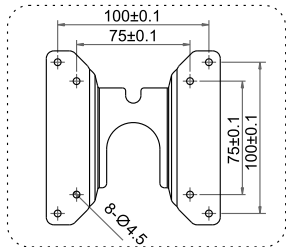
ステップ1

下記の図のように指でノブを回してから VESAプレートをアームから取り外してください。



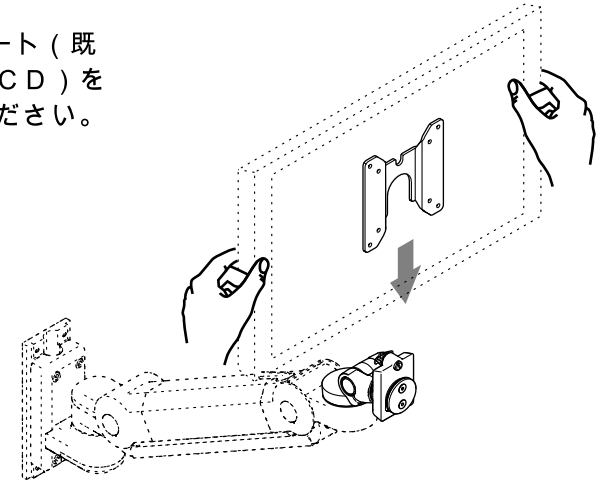
ステップ2

スクリーン画面が下向きの状態で LCD を置いてください。下記の通り VESAアダプタプレートを通り VESAアダプタプレートを LCD の背面に置いてネジ穴に合わせて LCD と VESAアダプタプレートをネジで 4 点固定してください。



ステップ3

VESAアダプタプレート（既に準備しておいた LCD）をアームに取り付けてください。



ジョイント調整

VESAジョイントが緩んだ際、下記の図のように六角レンチを使用してネジを締めてください。

