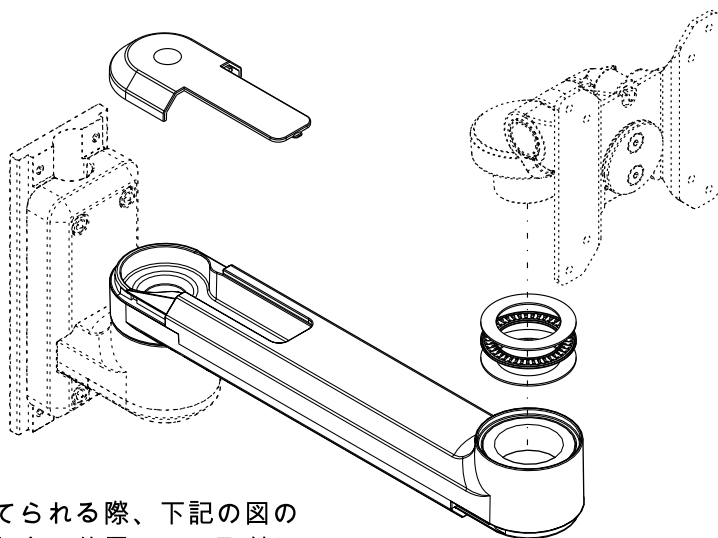
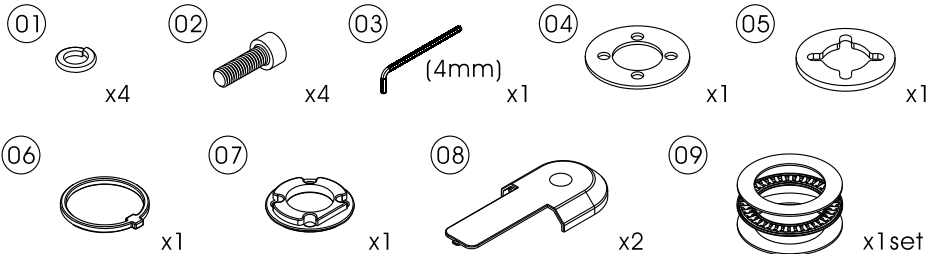


# HM-051

## チェックリスト



注意：  
組み立てられる際、下記の図の  
ように矢印の位置にして取付け  
てください。

