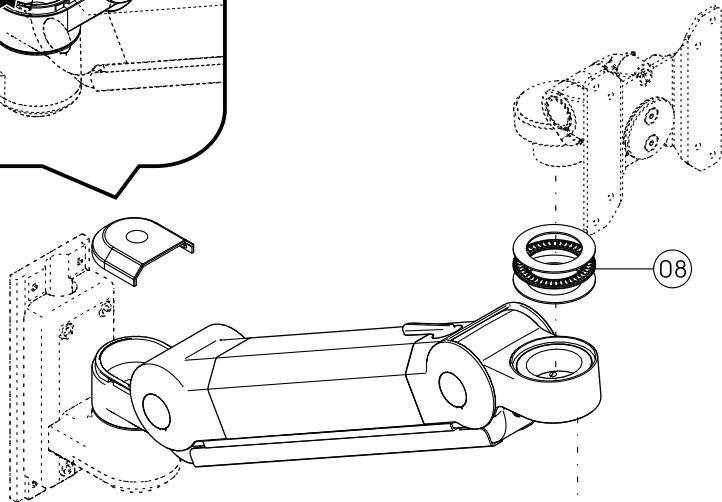
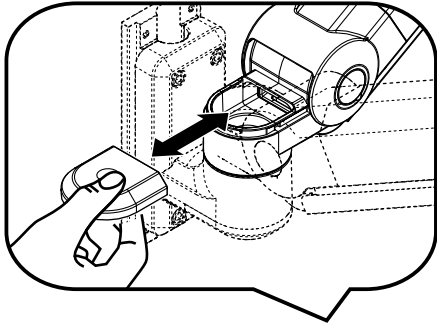
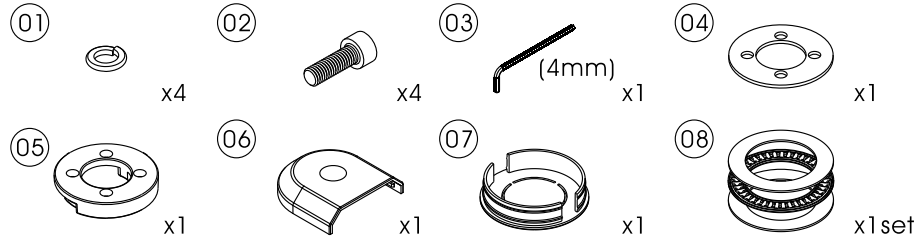
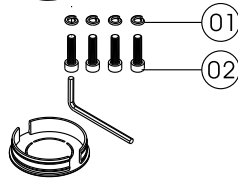
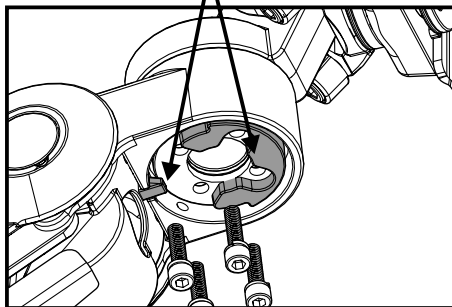


# HM-A061 / B061

## チェックリスト



注意：  
組み立てられる際、下記の図の  
ように矢印の位置にして取付け  
てください。



耐荷重：

～9キロ（低荷重）  
～15キロ（高荷重）

\*モニターの厚み55mm以下、  
モニターの中心に取付けした場合です。  
上記以外の場合、耐荷重が表示されている重さより減少してしまう事があります。  
\*可動した後は必ずロック側にして使用して下さい。

\*高荷重はスプリングが強い為、モニターがない状態  
でロックが外れますと勢いよく跳ね上がりますので、  
使用にはご注意下さい。

