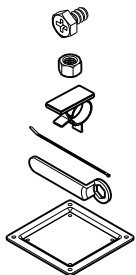


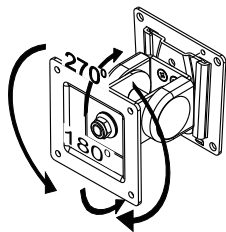
## 取扱取説書

### パーツチェックリスト

- 01 ネジ 9pcs
- 02 ナット 1pcs
- 03 ケーブルフック 1pcs
- 04 ケーブルタイ 3pcs
- 05 スパナ 1pcs
- 06 VESAアダプタ 1pcs

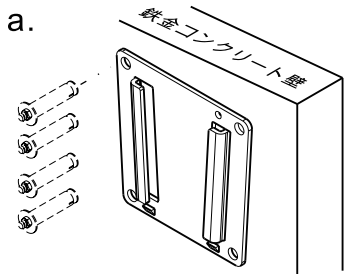


### アーム稼働範囲

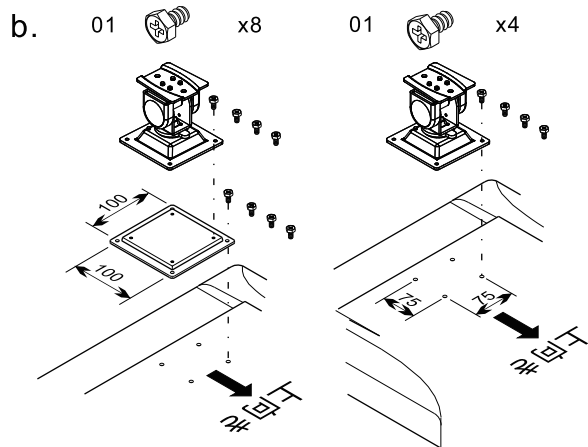


単位：mm

### 組立てガイド



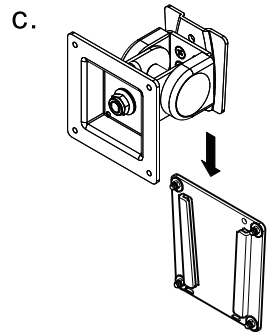
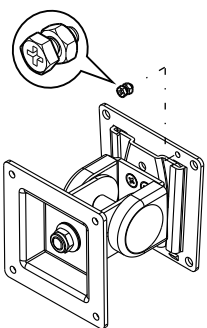
プレートを4個の拡大ネジ（付属されておりません）で鉄金コンクリート壁で固定してください。



組み立て方向を確認してから組み立てを行ってください。

- d.
- 01 x1
  - 02 x1

右の図のようにネジにナットで約3~5回くらい回してください。それから右回りの方向にプレートにそれをロックしてください。そして、右回りにプレートにナットで固定してください。（落下を防ぐ）



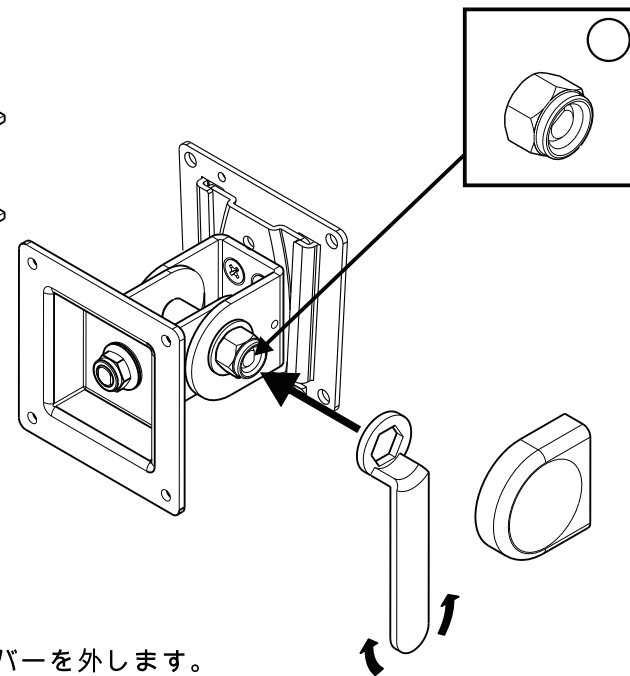
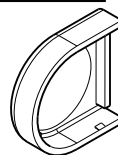
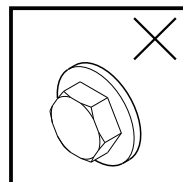
アーム（モニター取り付け状態）をプレートに挿入してからそれを押ししてください。

### 注意事項：

- ・ VESA100対応のモニターを使用する場合、付属のVESA100アダプタを使用ください。
- ・ 組立て間違いを避けるために、組立てガイドを徹底的にチェックしてから行ってください。
- ・ 耐荷重：~8キロです。
- ・ 商品には細かな部品がありますので、お子様の手の届くところでの組み立ては行わないようお願い致します。
- ・ アーム稼働中指を関節の間に入れないでください。

## ジョイント部の調整

モニターをアームに取り付けた際、モニターの重さによってジョイント部の調整が必要になります。それにより、容易に動かすことが可能となり、ご希望の固さに調整できます。



- a. プラスチックカバーを外します。
- b. 付属品のスパナナットの締め具合を調整します。
- c. 片手でモニターを支えてナットを締め具合を調整します。
  - ・ 右回り：荷重を大きくします。
  - ・ 左回り：荷重を小さくします。
- d. ご希望の固さに調整できましたら、プラスチックカバーを戻します。

### 注意事項：

- ・ 調整中はモニターを支えてください。
- ・ 調整はナット側で行います。
- ・ 商品を解体しないでください。

- ・ 大型モニターの設置や奥行きが55mmを超える場合には耐荷重の設定値が下がります。
- ・ モニターはVESA中心に取り付けてください。
- ・ 調整時は付属のスパナを使ってください。

LA-16GB