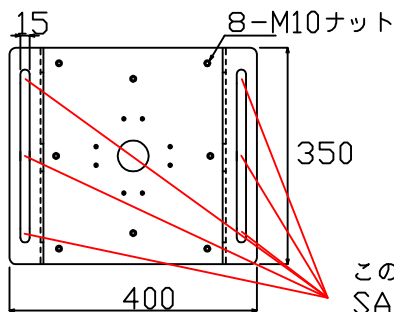
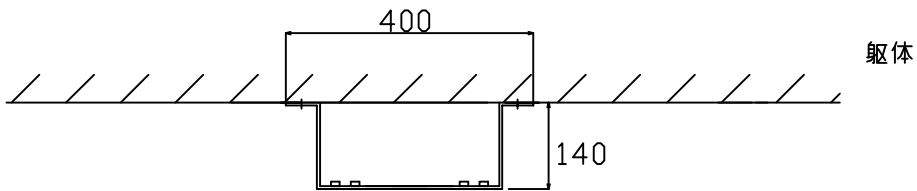


HA-DODAI+HA-ENCHO取付手順説明書

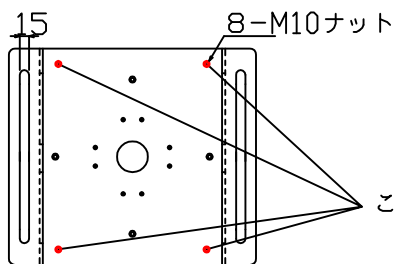
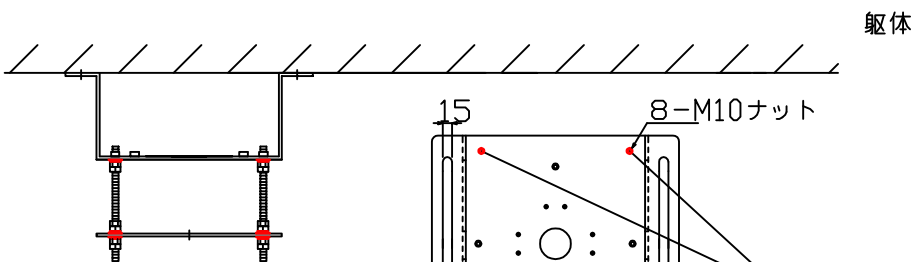
付属品	
HA-DODAI	HA-ENCHO
⌋ ×4 M10-30mm	⌋ ×4 M10-300全ネジ
- ×4 スプリングワッシャ	- ×16 スプリングワッシャ
- ×4 ワッシャ	- ×16 ワッシャ
	■ ×28 M10用ナット

■手順1 土台ベースを躯体に取付をします。

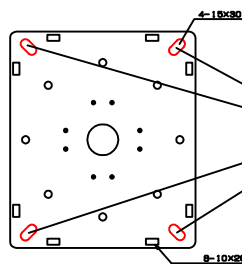
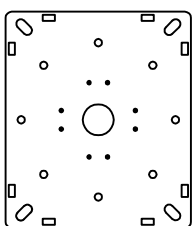


この穴6カ所にアンカーにて取付をお願い致します。
SANKO スチール製オールアンカーC1010相当をお願い致します。
※アンカーボルトは付属しておりません。

■手順2 延長用受け間具を取付けます。ここで水平を出してください。



この4カ所を使い全ネジを締めこみます。

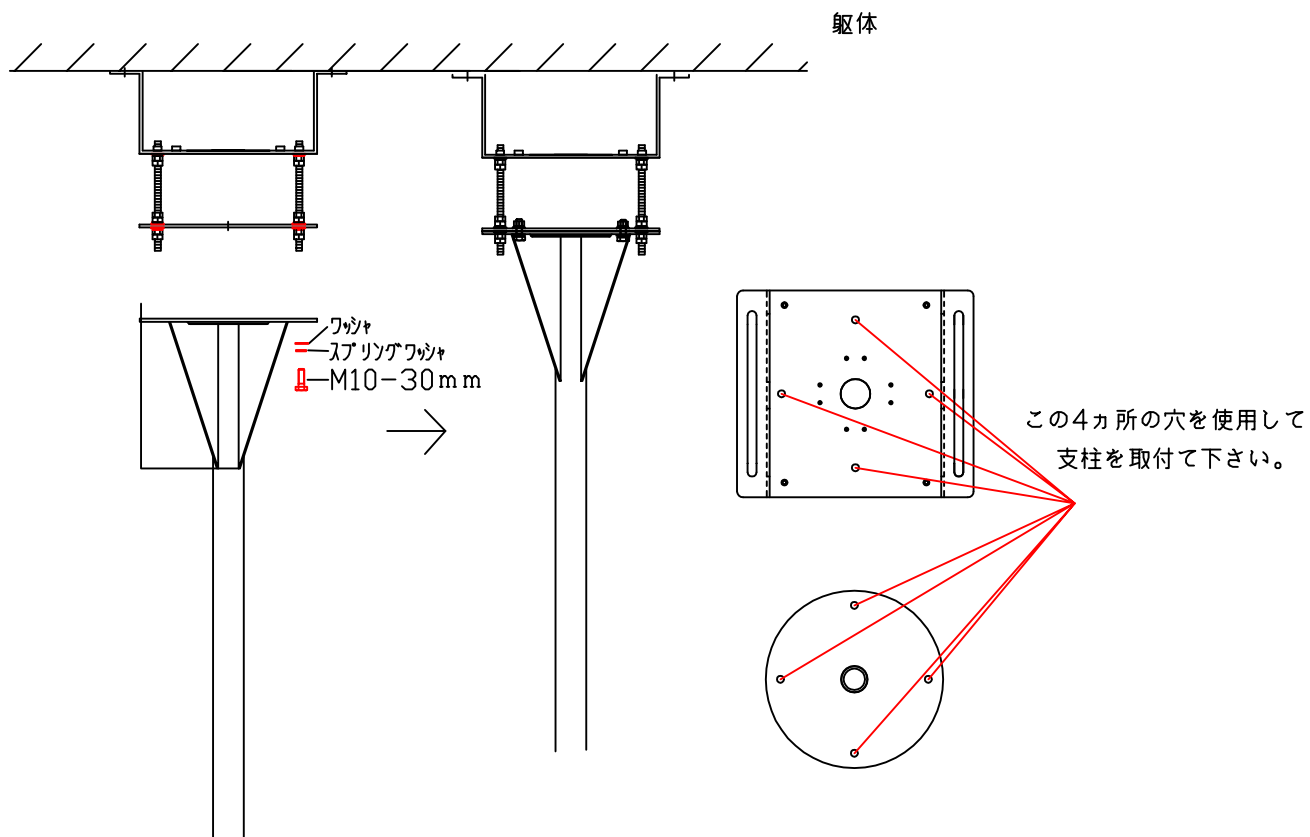


この4カ所に全ネジを通し、ナット、ワッシャ、スプリングワッシャにて締めます。

ターンバックル取付け用穴

全ネジはM10-300mmのみ付属しております。現場状況により合わない場合は別途準備をお願いします。
揺れ防止のターンバックルは必ず4か所以上使用してください。

■手順3 支柱を延長用金具に取付けます。



- 取付は専門技術を有する販売店や工事店に依頼してください。
- 取付け不備、取扱不備による事故、損傷については当社では責任を負いません。
- 取付の際は必ず2人以上で行ってください。
- 取付場所の強度には十分注意をして頂き、設置をお願いします。