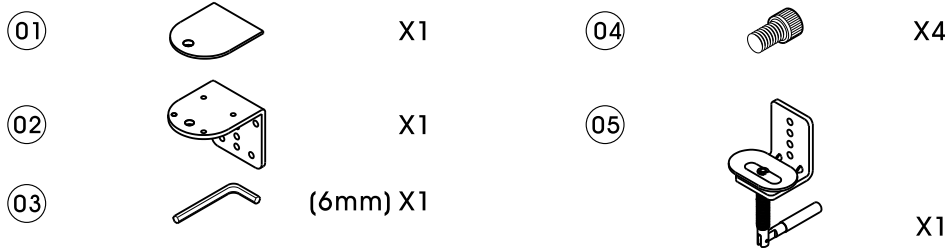


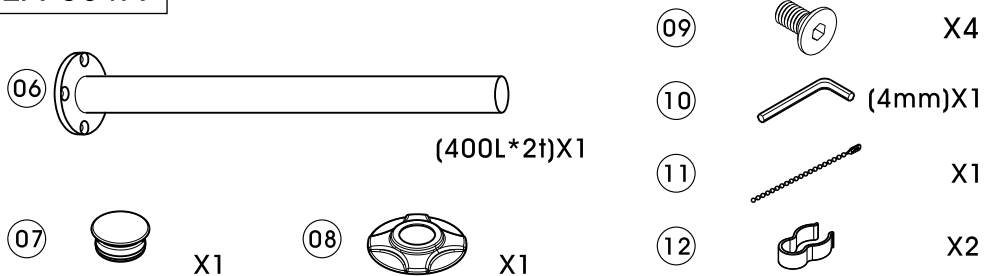
この度は、弊社クランプタイプアームをお買い上げ頂き、ありがとうございました。  
 組み立てられる前は、必ずこのマニュアルを正しくお読み下さい。  
 お読みになった後は、大切に保管下さい。  
 掲載している図面は実際と異なるところもありますが、説明上ご理解頂く為に、  
 わかりやすく制作されています。  
 各本体と部品が揃っているか確認するまでは、梱包材を捨てないで下さい。  
 もし付属部品に漏れがあった場合は、商品を購入されたお店へご連絡をお願い致します。

## チェックリスト

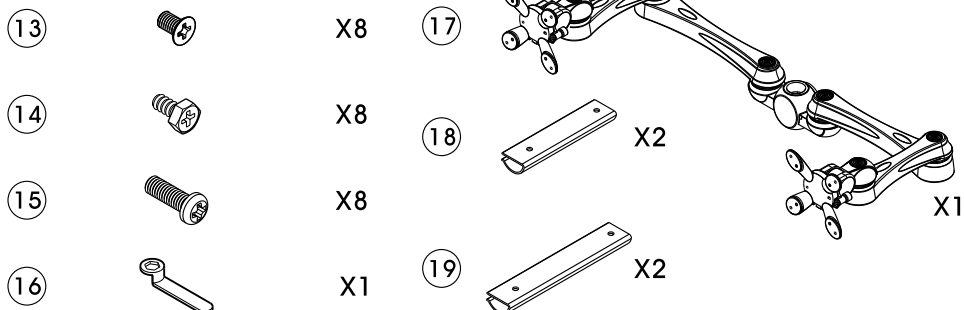
## LA-201S



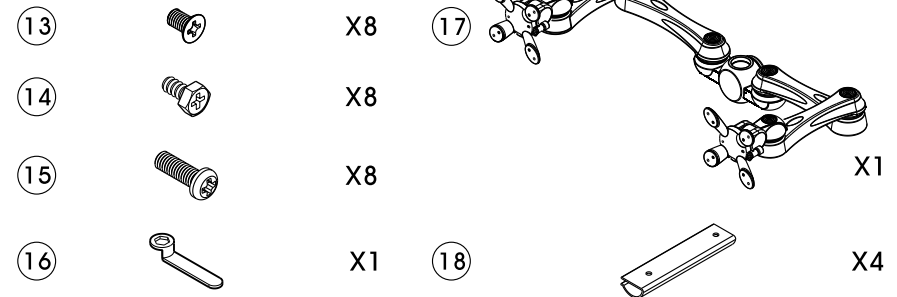
## LA-501A



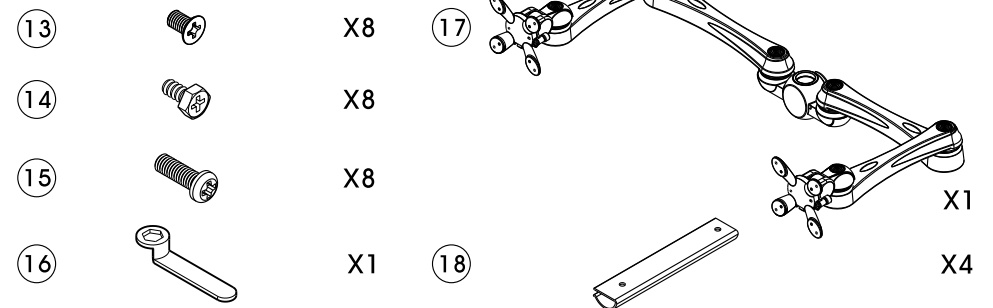
## LA-515Q-1 Arm



## LA-515Q-4 Arm

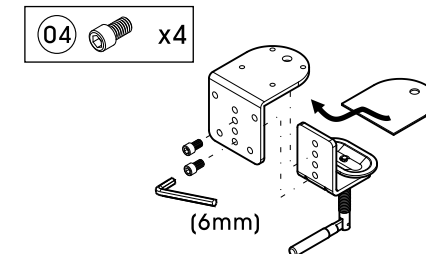


## LA-515Q-5 Arm

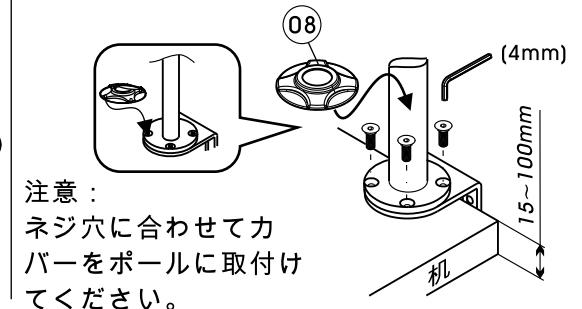


## ステップ 1

下記の図のように2個ネジで部品を組立てて下さい。取付けるネジの位置によって取付ける機の厚さが決まります。6角レンチでネジを固定して下さい。



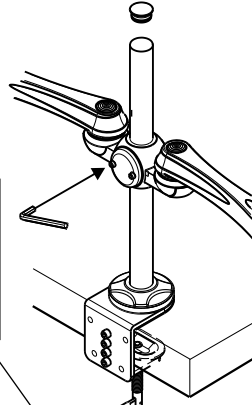
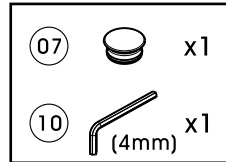
クランプを机に取付けてください。4mmの六角レンチを使用して4個ネジでクランプとボールを固定してください。機の厚さは15~100mmですが、30mm以上が理想です。



## 組立ガイド

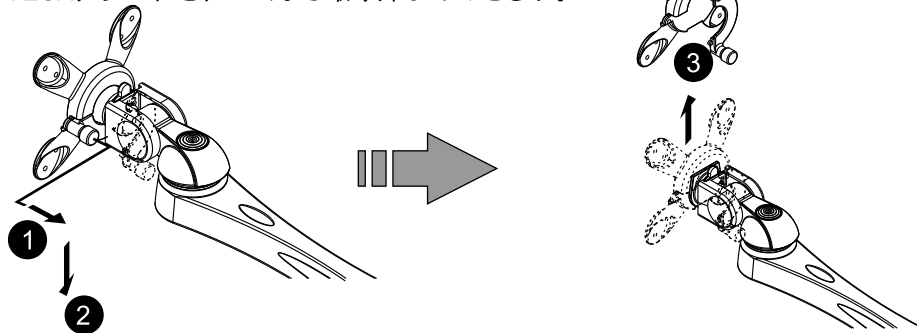
## ステップ 2

右の図のように左右にあるネジを少し緩めてからアームをボールに取付けてください。使いやすい位置に調整してください。4mmの6角レンチでネジを締めてください。最後にカバーをボールに取付けてください。



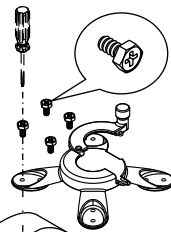
## ステップ 3

図のようにつまみを引いてから下方方向に下げて、VESAプレートをアームから取り外してください。



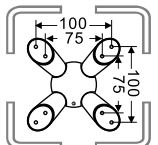
## ステップ 4

画面を下向きの状態で平面な場所にLCDを置いてください。図のようにLCDの背面にVESA取り付け穴とVESAプレートを併せて付属ネジで固定してください（ドライバーは付属されておりません）。

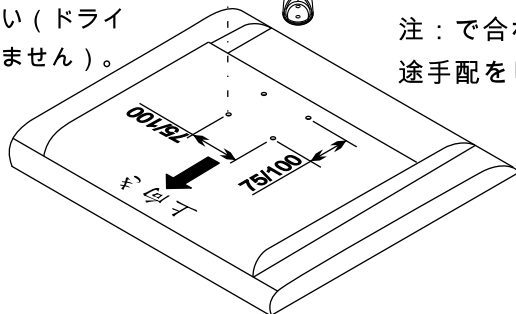


標準ネジで固定できない場合は、M4-15mmネジで固定してください。

注：で合わない場合は、別途手配をしてください。



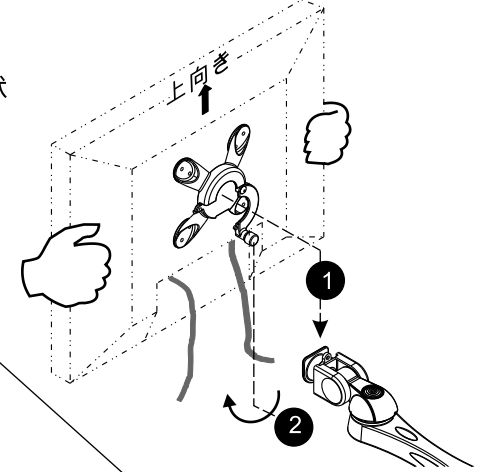
VESA インターフェイス



## 組立てガイド

## ステップ 5

VESAプレート（モニターを取り付けた状態のもの）をアームに差し込みし、固定してください。

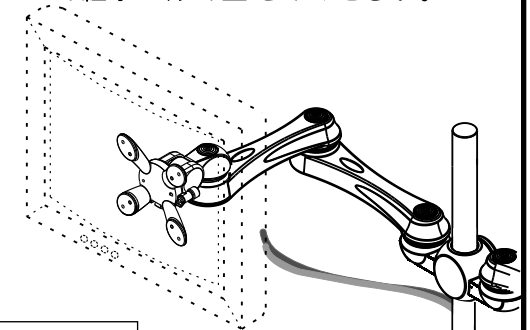
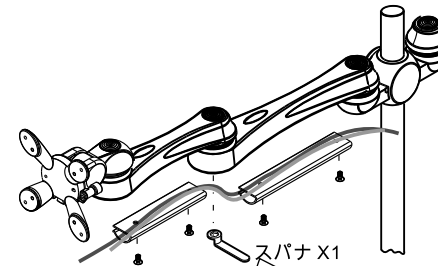


## ステップ 6

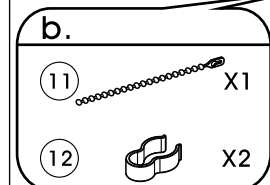
ケーブル収納の部品a.b

ケーブル収納カバーはネジ x 4個で固定してから、ケーブル収納カバーを使用してケーブルを整理してください。ナイロンナットが緩めた際、スパナでアームを締めてください。

ケーブルは束線具とフックを使って経ポールで整えてください。



a. LA-515Q-1	a. LA-515Q-4	a. LA-515Q-5
18  X1	18  X2	18  X2
19  X1		
13  X4	13  X4	13  X4
X2 セット	X2 セット	X2 セット



## 注意：

- ・ 商品には細かな部品がありますので、お子様の手の届く場所での組立て
- ・ 設置後の構成等は行わないようお願いいたします。
- ・ 耐荷重は~16キロです。
- ・ 取付不備による損害・損傷は当社では責任を負いません。