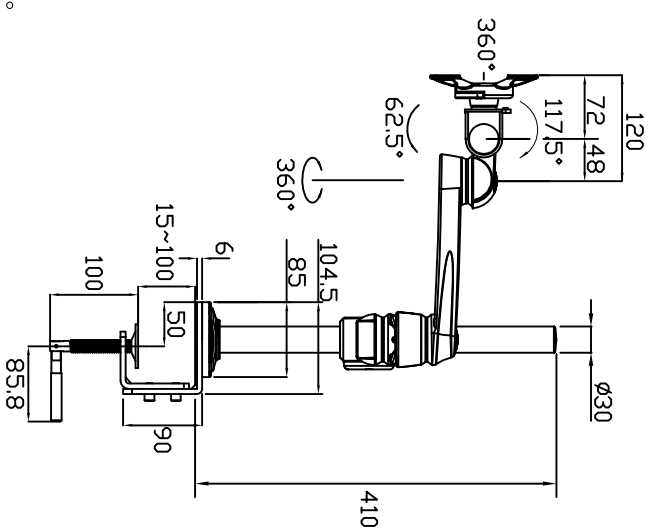


支柱やモニタの干渉によって可動範囲は制限されます。



シリーズ	水平多関節アーム	色調	シルバー	商品名	LA-515-1Q
材質	アルミニウム合金	関節	5 (17-1)	単位	m/m
設置方法	クラソフ式	耐荷重	~8kg	日付	2012.10.22
重量	7.1kg	備考	国内総販売元：株式会社ウエソテクノ 製造元：MODERNSOLID (台湾)		