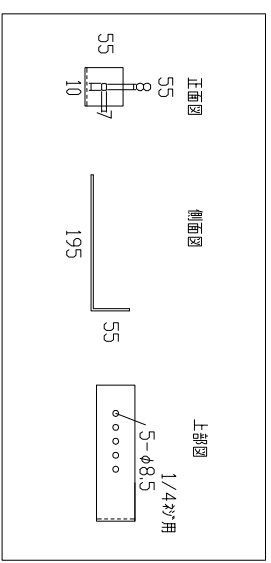
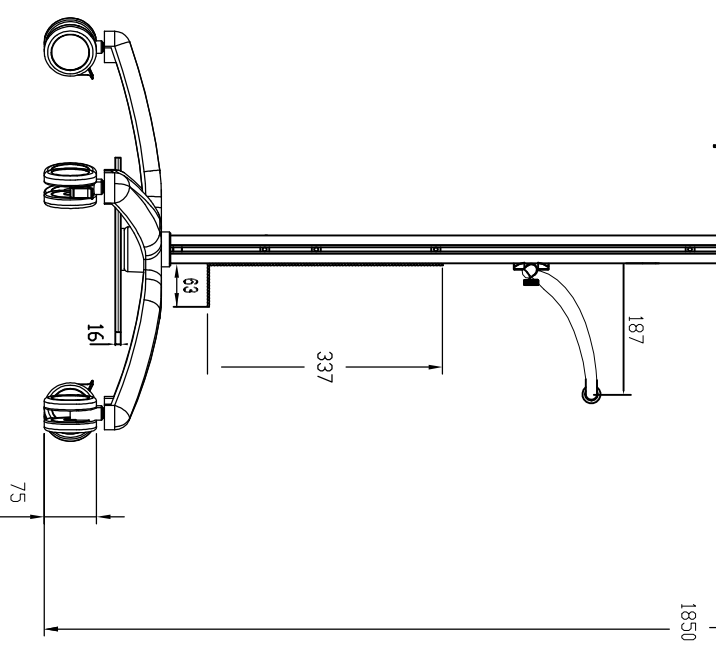


∅40



E-5前荷重~14kg



1850