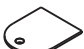

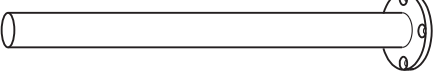










LA-501 / LA-502



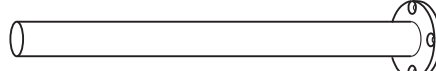

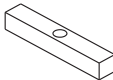








モニター又はパーツを正しい位置に取付けるために、ステップ1から始めてください。

チェックリスト

LA-501 クランプタイプ

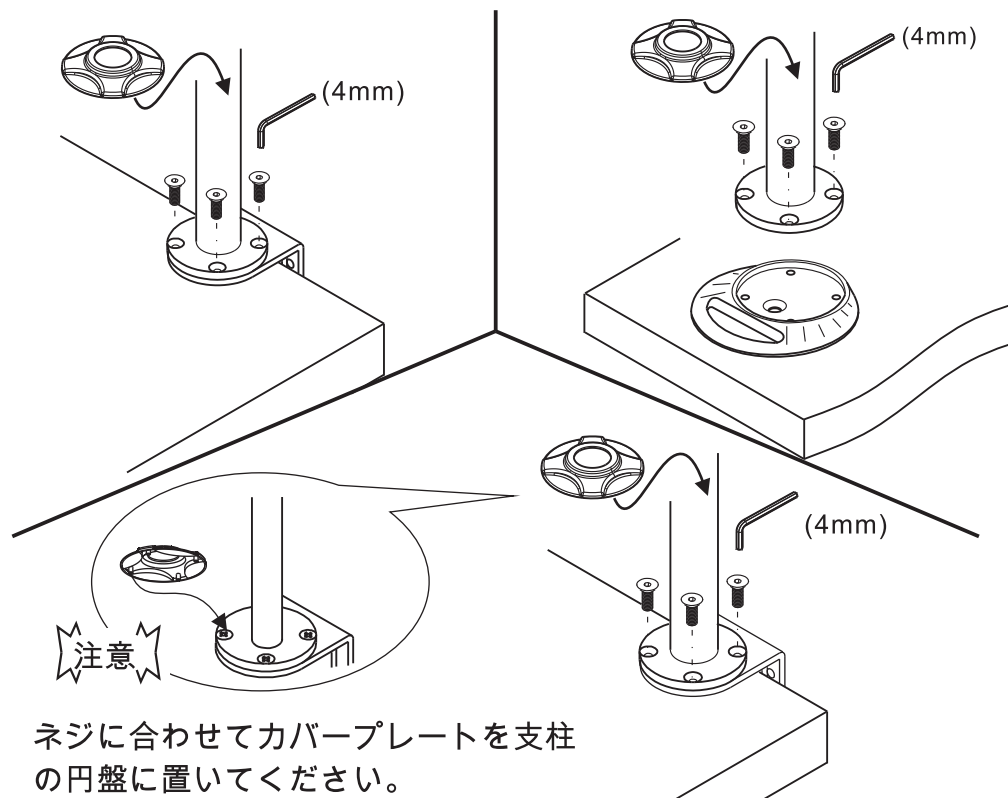
	X1		X4		X1
	X1		X1		X1
	X1				X4
					X1
					X1
					X2

LA-502 グロメット固定タイプ

	X1		X1		X1
	X1		X1		X1
	X1				X4
	X2		X1		X1
					X1
					X2

組立てガイド

グロメット又はクランプを机に固定してください。それから、4mmの六角レンチを使用して、ネジx4でポールをグロメット又はクランプに固定してください。



ネジに合わせてカバープレートを支柱の円盤に置いてください。

ポールとLA-5Xシリーズに関する組立方法

束線具とホルダーフックを使用して、ポールでケーブルを整理することができます。

