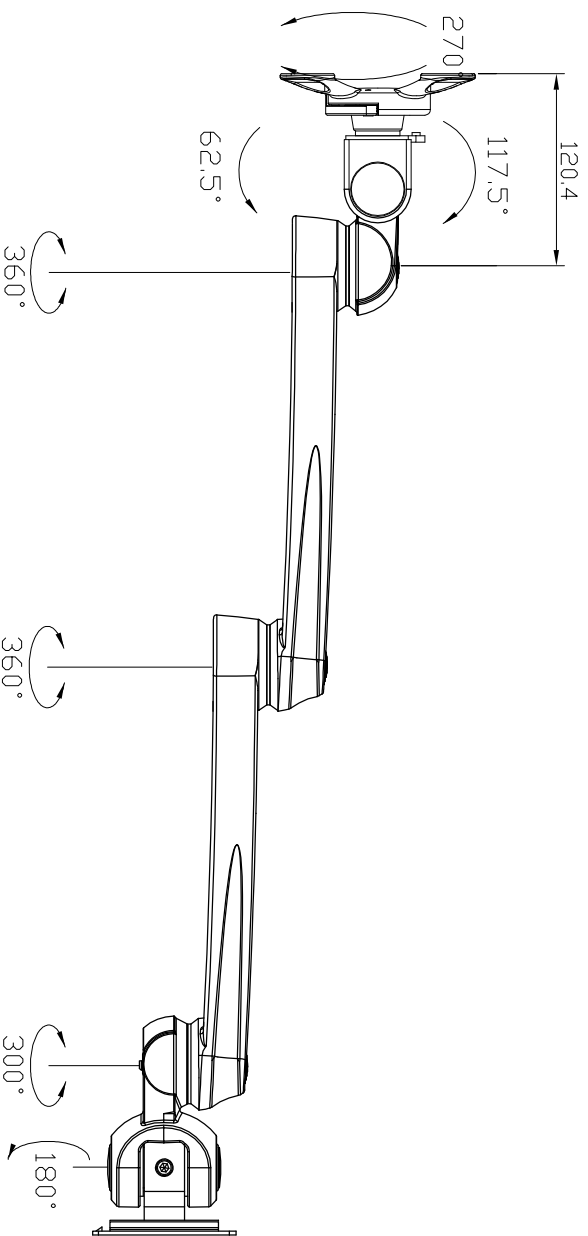
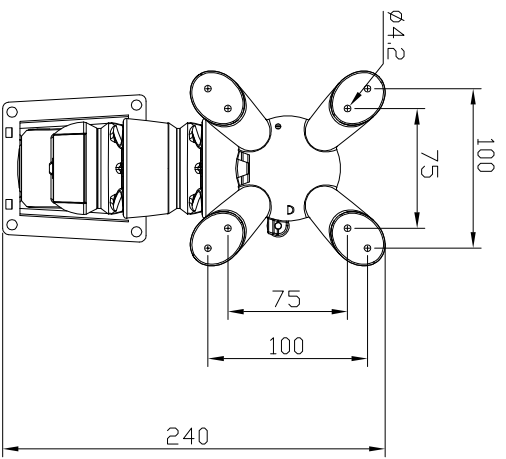
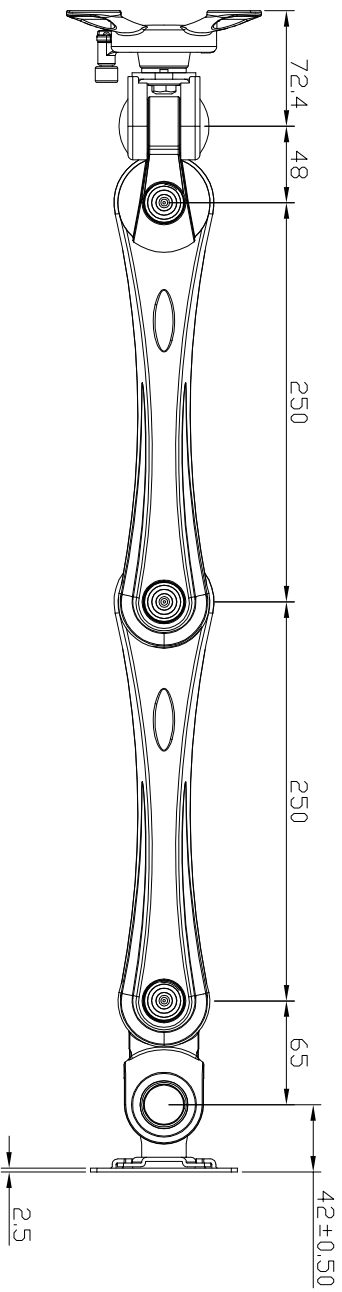
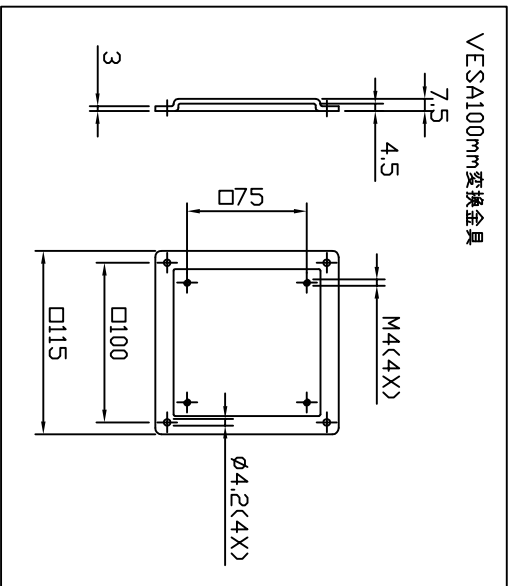


VESA100mm変換金具



シリーズ	水平多関節アーム	色調	シルバー	商品名	LA-55-5Q
材質	アルミニウム合金	関節	6	単位	m/m
設置方法	壁面取付	耐荷重	~8Kg	日付	2012.4.27
重量	3.01kg	備考	国内総販売元：株式会社ウイソテクノ	製造元：MODERNSOLID(台湾)	