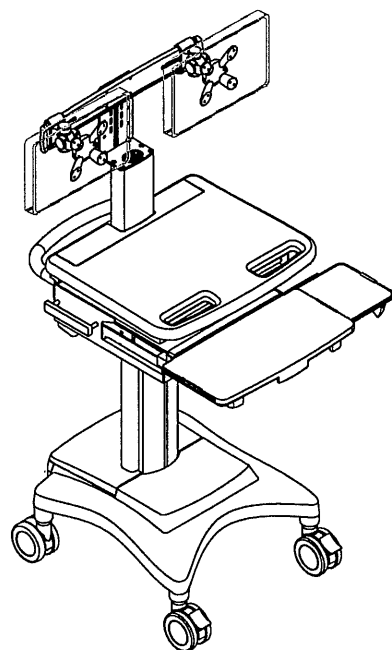
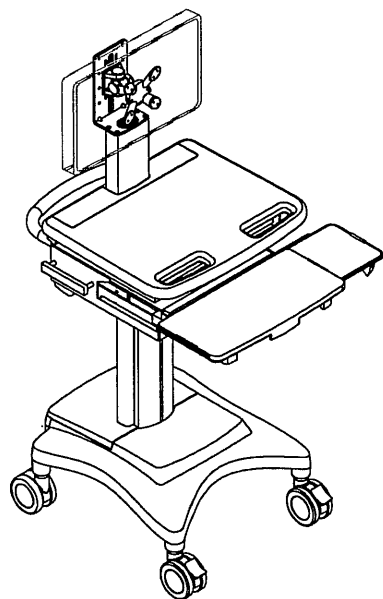
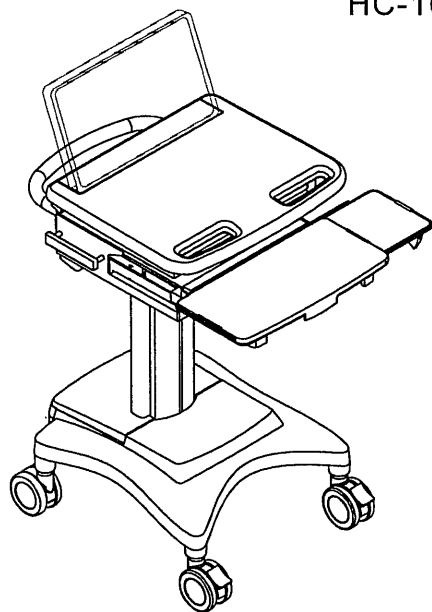
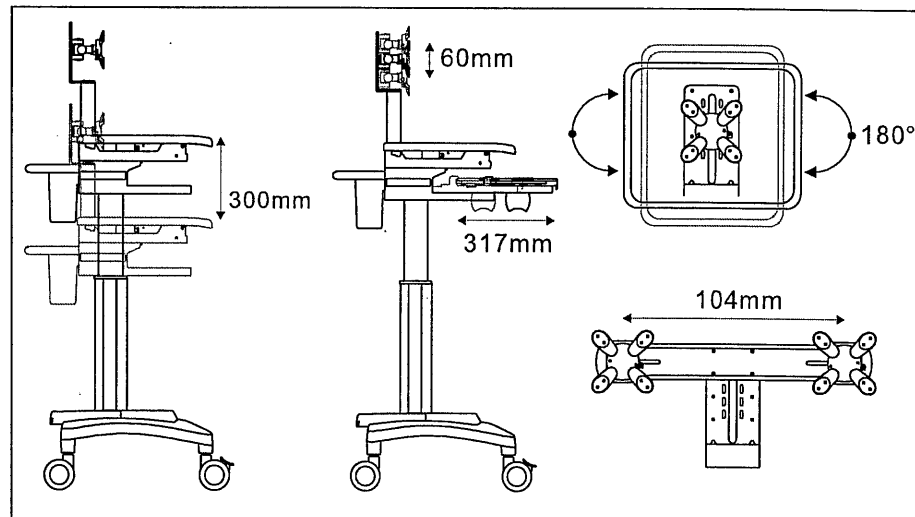


取扱説明書

HC-100SA.HC-101SA.HC-102SA



調整説明



耐荷重

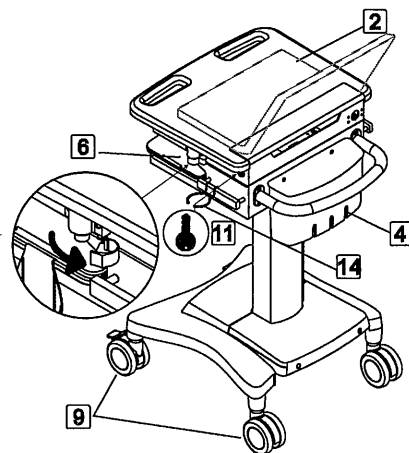
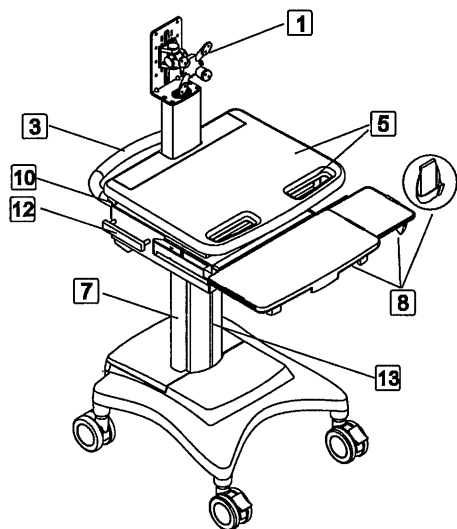
	HC-100SA	HC-101SA HC-102SA	HC-101SA HC-102SA
ガススプリングの耐荷重	kg 1~5kg	kg 5~10kg	kg 15~20kg
ノートパソコン/モニターの耐荷重	kg ~5kg	kg ~8kg	kg ~16kg

***注意事項**

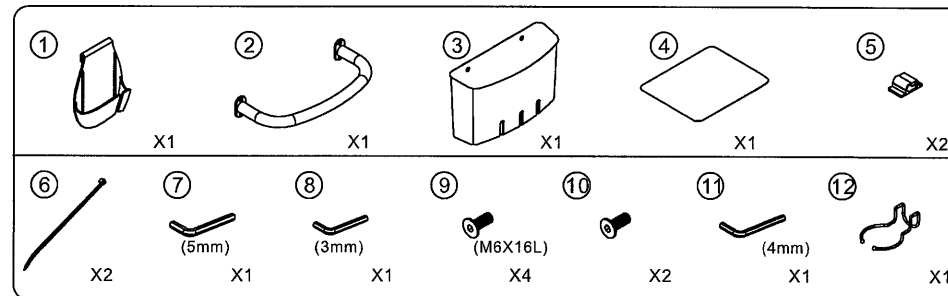
- ・ 5kgのノートパソコンを置いた場合は、他のオプション書類などを取付けることができません。
- ・ VESAが傾いてしまう恐れがありますので、モニターを8kg以上のものを取付けしないでください。

各部名称及び特徴

- (1) VESAの取付は上下60mmの間で調整可能です。
- (2) ノートパソコン本体は収納部(テーブル下)に格納できます。
- (3) カート後部移動用ハンドル。
- (4) ファイル収納バスケット。
- (5) カート前部移動用ハンドル。
- (6) テーブル面上下用ガススプリング・リリースボタン。
- (7) ケーブル収納部。
- (8) マウスパット、(キーボードの左右どちらにも使用可能)、マウス・ホルダー取付可能。
- (9) 前面キャスター(2個)はロック機能付。
- (10) テーブル面開閉解除ボタン。
- (11) テーブル面を施錠できます。
- (12) アクセサリー取付ハンガー。
- (13) 支柱溝にオプション製品(棚など)を取付可能です。
- (14) スキャナーホルダー。



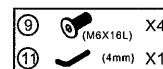
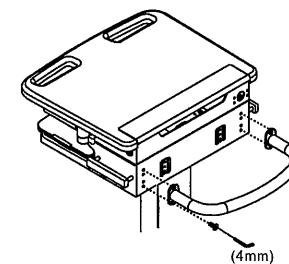
H C-100SAチェックリスト



H C-100SA組立てガイド

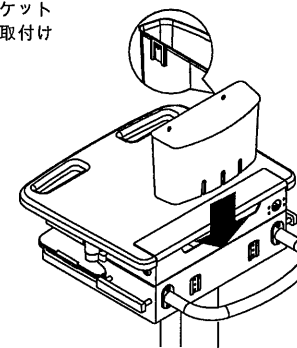
ステップ1

- a. 下記の図のように4mmの六角レンチを使用して、ネジでハンドルをカートの背側に取付けてください。



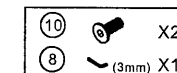
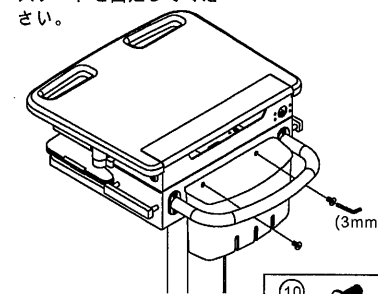
b

- ファイル収納バスケットをカートの背側に取付けてください。



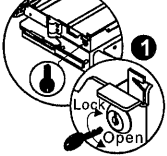
c

- 3mmの六角レンチを使って、ファイル収納バスケットを固定してください。

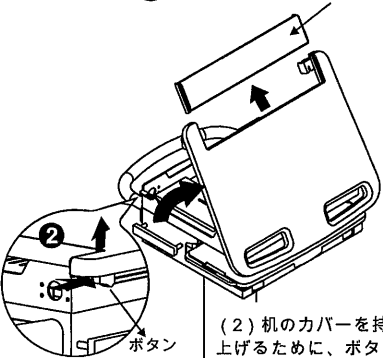


ステップ2

(1) 反時計回りにキーを回すことによって、机のカバーの錠をはずすことができます。

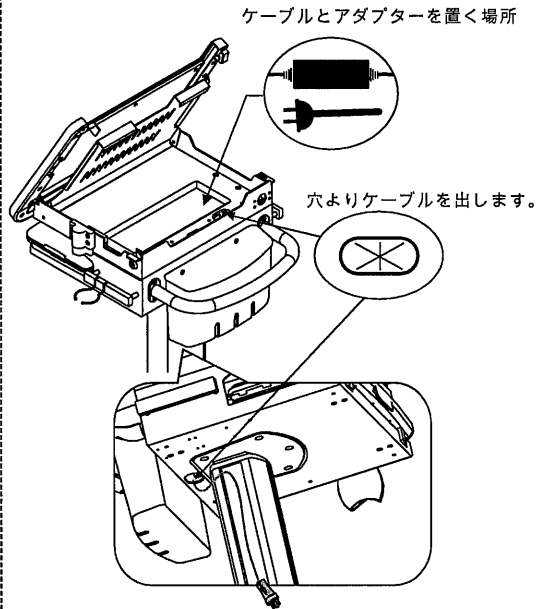


(2) カバーを取外してください。



(2) 机のカバーを持ち上げるために、ボタンを押してください。

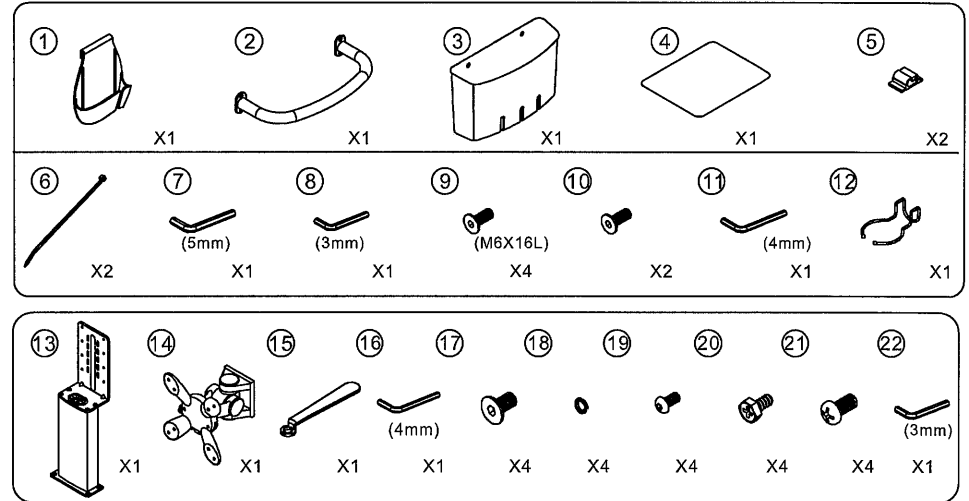
C



ケーブルとアダプターを置く場所

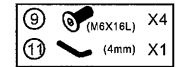
穴よりケーブルを出します。

HC-101SAチェックリスト



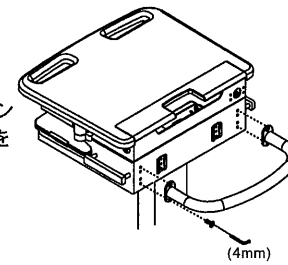
HC-101SA組立てガイド

ステップ1



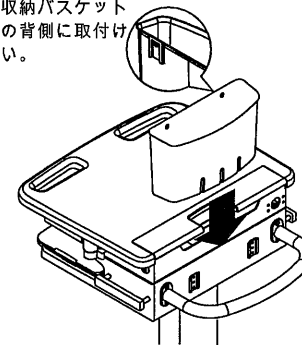
a

下記の図のように4mmの六角レンチを使用して、ネジでハンドルをカートの背側に取付けてください。



b

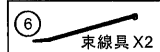
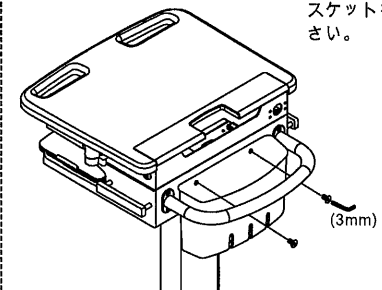
ファイル収納バスケットをカートの背側に取付けてください。



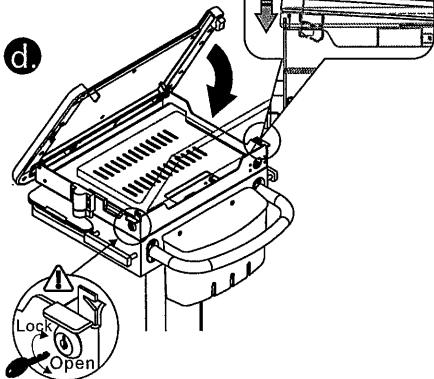
c



3mmの六角レンチを使って、ファイル収納バスケットを固定してください。

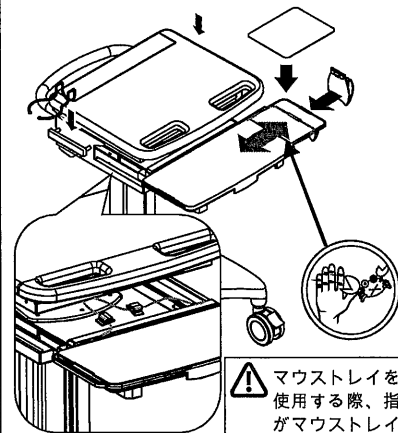


d



上記の図のようにノートPCをカートに入れた後、机のカバーを留め金に固定してから錠をかけてからカートを移動してください。

ステップ3 ケーブルとアクセサリ組立・収納説明

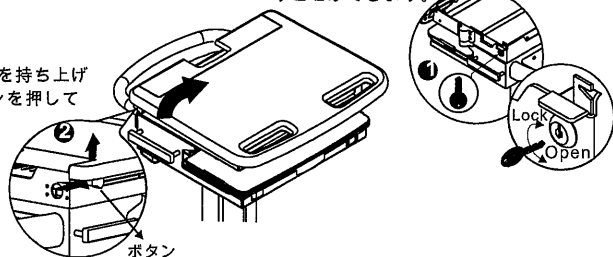


マウストレイを使用する際、指がマウストレイの隙間に挟まれないよう注意してください。

ステップ2

a.

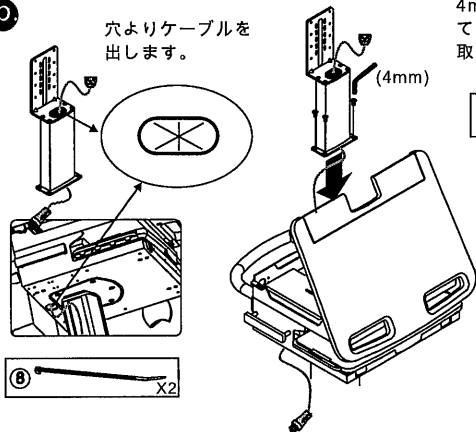
(2) 机のカバーを持ち上げるために、ボタンを押してください。



1) 反時計回りにキーを回すことによって、机のカバーの錠をはずすことができます。

b.

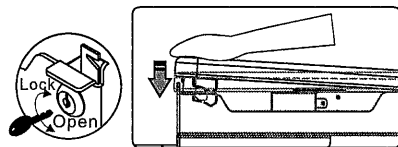
穴よりケーブルを出します。



4mmの六角レンチを使って、支柱をカートの後部に取付けてください。

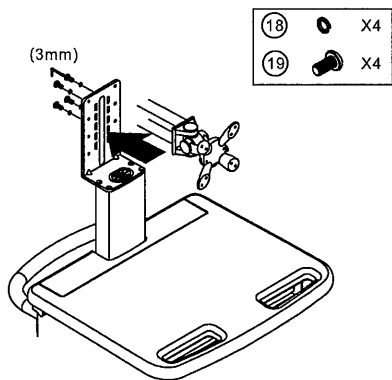
17 6 X4

⚠ 下記の図のように机のカバーを留め金に固定してから錠をかけてからカートを移動してください。



c.

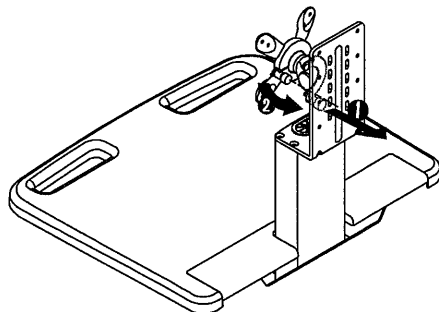
下記の図のようにワッシャーとネジとナットを使ってアームを支柱に取付けてください。



18 6 X4
19 6 X4

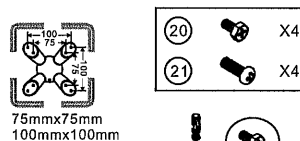
d.

ノブを引っ張ってから下の方に移動してください。VESAアダプター・プレートをアームから取り出してください。



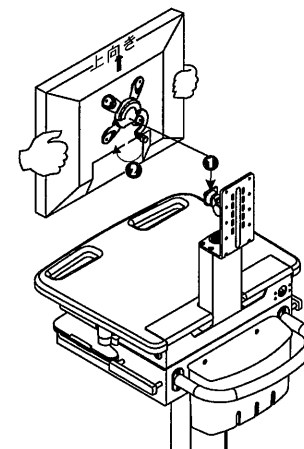
e.

スクリーン画面が下向き状態で、LCDを置いてください。下記の通りVESAアダプター・プレートをLCDの背面に置いてネジ穴に合わせて、LCDとVESAアダプター・プレートをネジで4点固定してください。

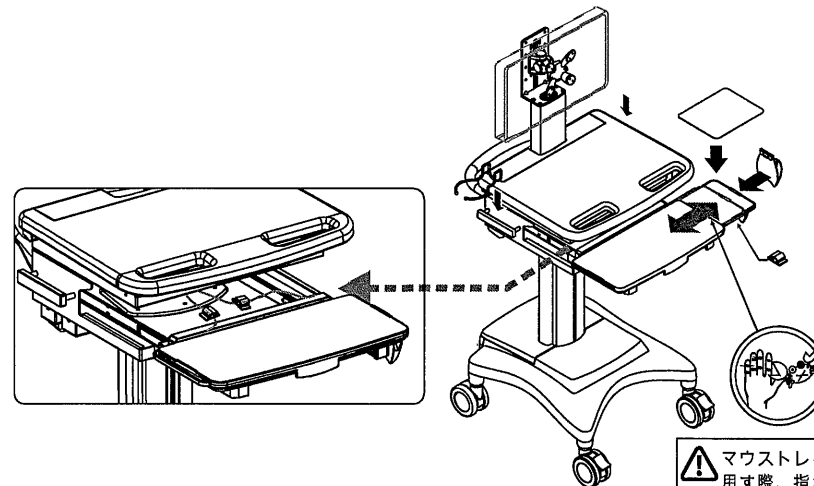


f.

VESAアダプター・プレート(既に準備しておいたLCD)をアームに取付けてください。ノブを押し上げロックしてください。

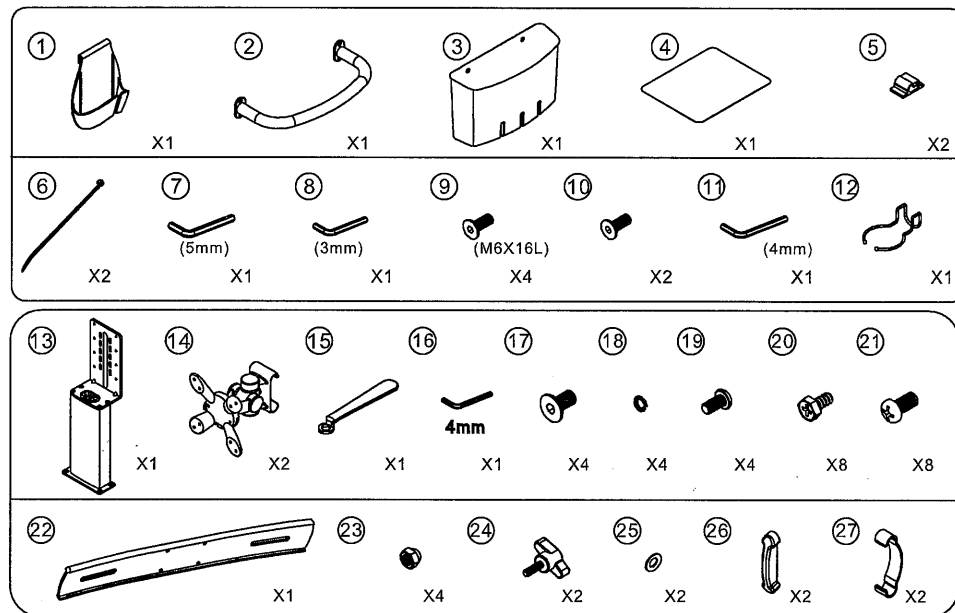


ステップ3 ケーブルとアクセサリ組立・収納説明

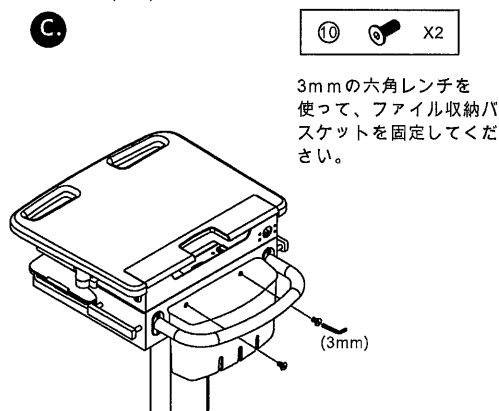
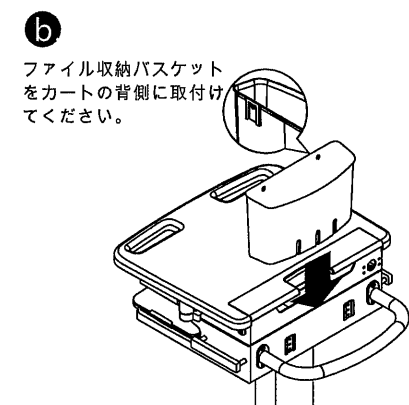
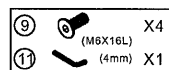


⚠ マウストレイを使用する際、指がマウストレイの隙間に挟まれないよう注意してください。

HC-102SAチェックリスト



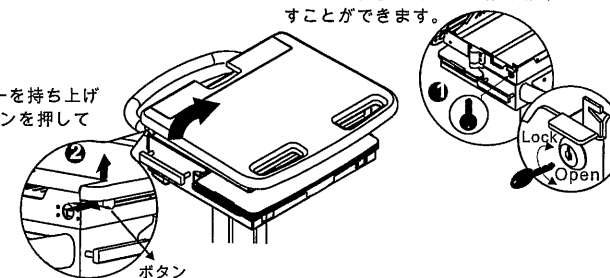
HC-102SA組立てガイド



ステップ2

a.

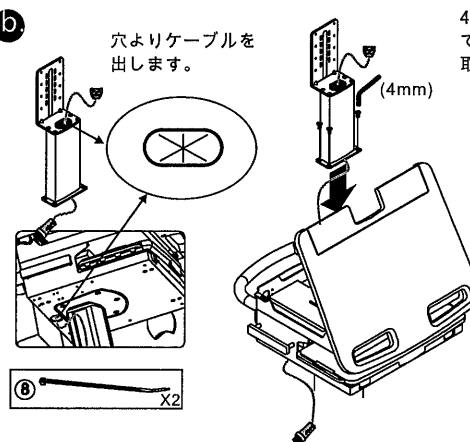
(2) 机のカバーを持ち上げるために、ボタンを押してください。



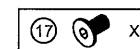
1) 反時計回りにキーを回すことによって、机のカバーの錠をはずすことができます。

b.

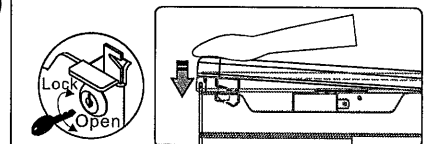
穴よりケーブルを出します。



4mmの六角レンチを使って、支柱をカートの後部に取付けてください。

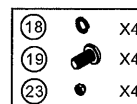
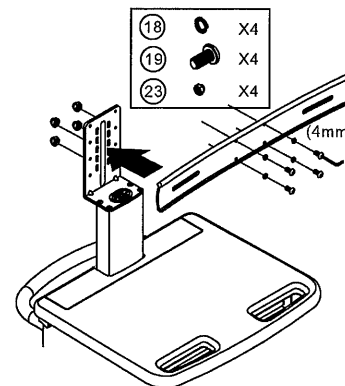


! 下記の図のように机のカバーを留め金に固定してから錠をかけてからカートを移動してください。



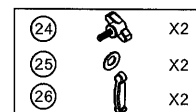
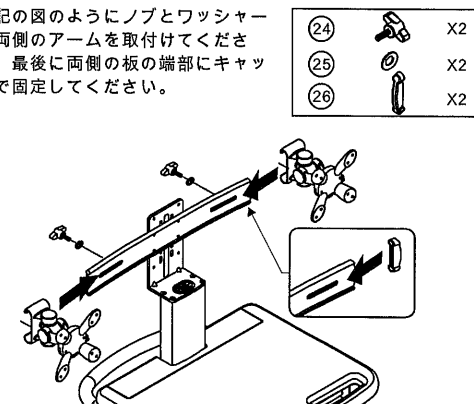
c.

下記の図のようにワッシャーとネジとナットを使って板を支柱に取付けてください。

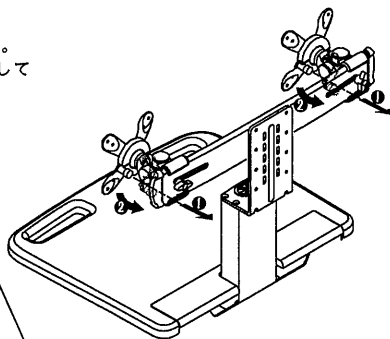


d.

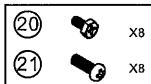
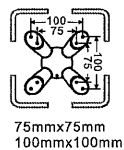
下記の図のようにノブとワッシャーで両側のアームを取付けてください。最後に両側の板の端部にキャップで固定してください。



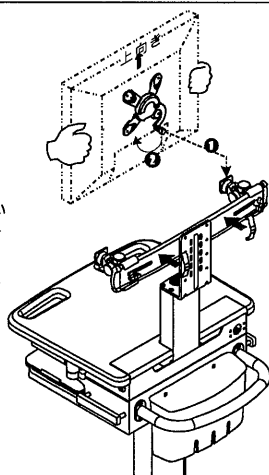
- e ノブを引っ張ってから下の方に移動してください。
VESAアダプター・プレートをアームから取り出し
てください。



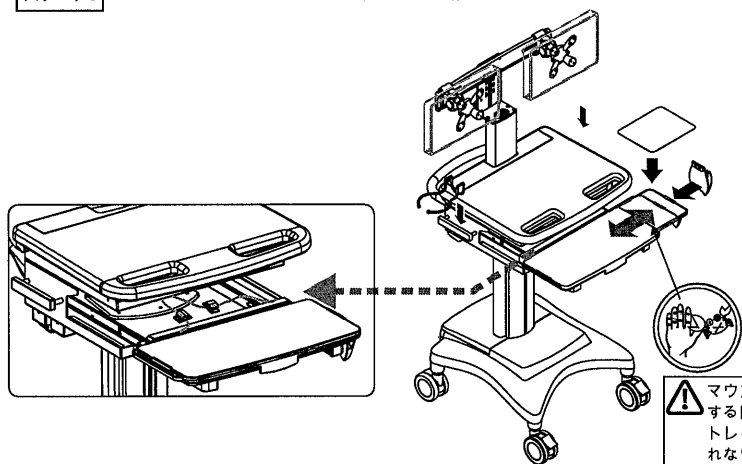
- f
スクリーン画面が下向き状態で、LCDを置
いてください。下記の通りVESAアダプター
・プレートをLCDの背面に置いてネジ穴に合わ
せて、LCDとVESAアダプター・プレートをネ
ジで4点固定してください。



- 9
② X2
⑥ X2
VESAアダプター・プレ
ート(既に準備しておい
たLCD)をアームに取付
けてください。
ノブを押し上げロックし
てください。



ステップ3 ケーブルとアクセサリ組立・収納説明



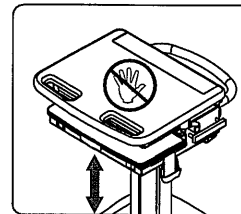
マウストレイを使用
する際、指がマウス
トレイの隙間に挟ま
れないよう注意して
ください。

カート調整範囲と可動範囲

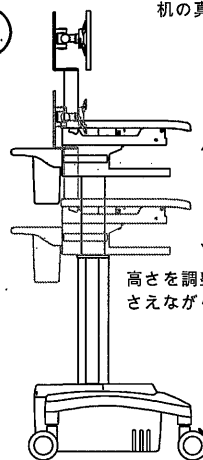


高さ調整用のガススプリングは、モニターアームとモニターを取付けたときの重量に調整
してあります。無負荷の場合は、ガススプリングの上昇圧力が強く急上昇の危険がありま
すので、カートに何も取付けていない状態で、高さ調整ボタンを押さないでください。

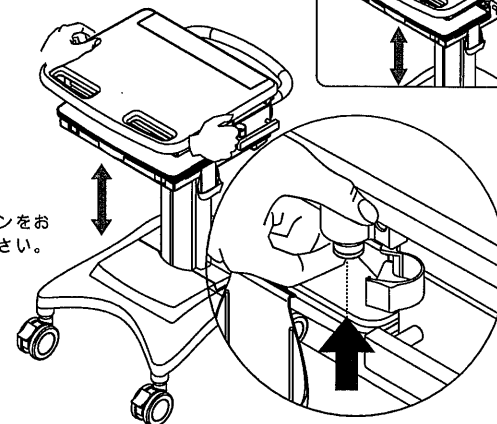
注意：
下記の図のようにに高さを調整する際、両手を机の両側に
置いてから高さを調整してください。高さを調整する際、
机の真ん中を強く押さないでください。



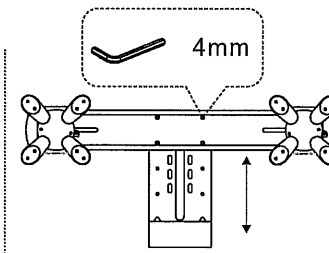
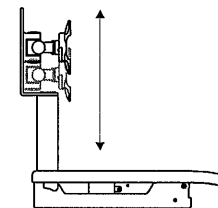
a



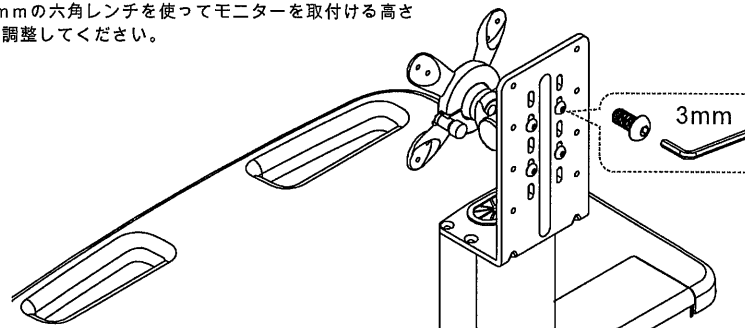
高さを調整する際、ボタンをお
さえながら調整してください。

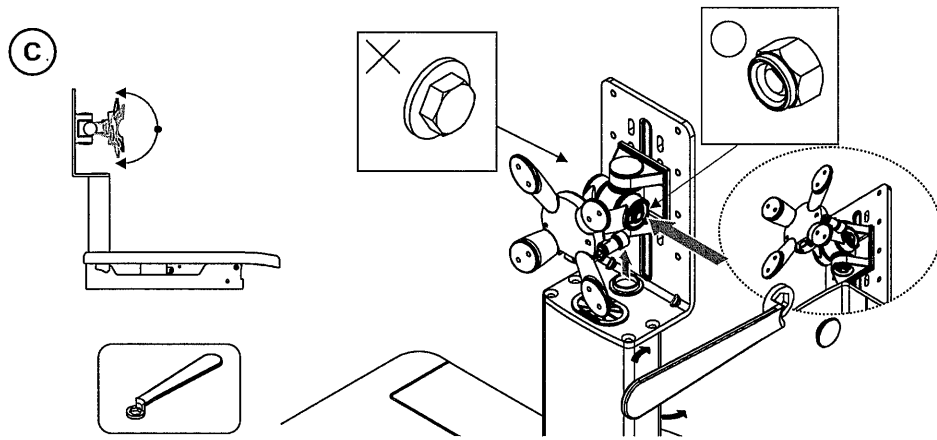


b



3mmの六角レンチを使ってモニターを取付ける高
さを調整してください。



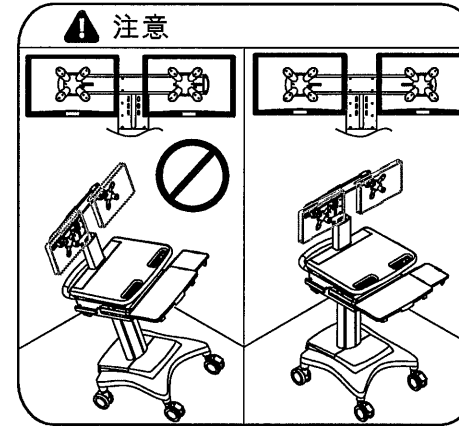


- a.プラスチックカバーを外します。
 b.付属品のスパナでナットの締め具合を調整します。
 c.片手でモニターを支えて、ナットを締めりを調整します。
 ・ 右回り：荷重を大きくします。
 ・ 左回り：荷重を小さくします。
 d.ご希望の固さに調整できましたら、プラスチックカバーを戻します。

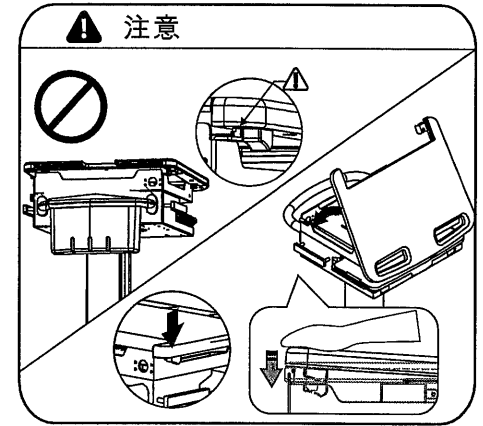
注意：

- ・ 調整中はモニターを支えてください。
- ・ 調整はナット側で行います。ボルト側は回さないでください。
- ・ 商品を解体しないでください。

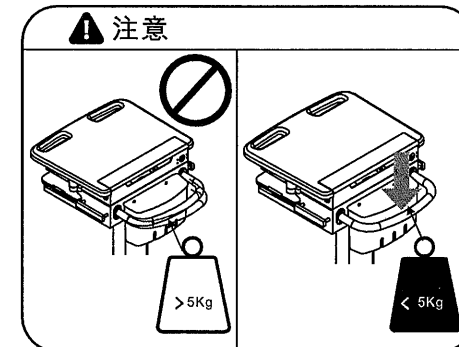
注意事項



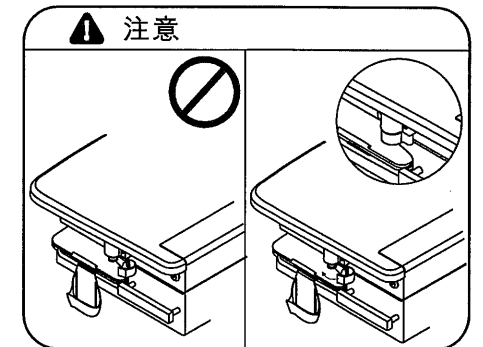
モニターは画面～8kgまでになります。



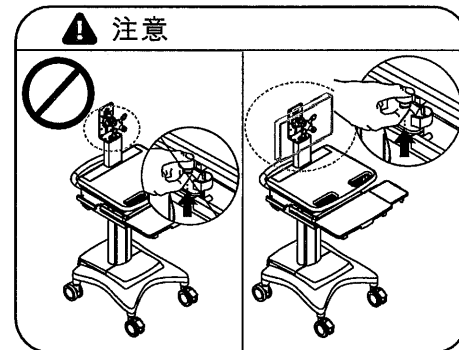
机のカバーを留め金に固定してください。



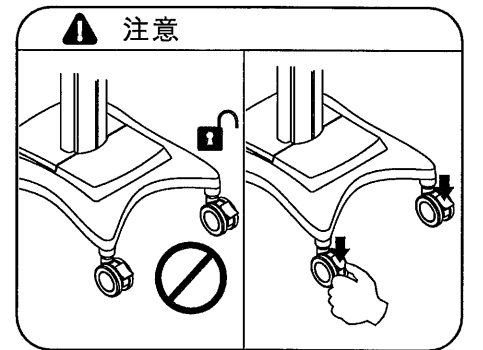
ハンドルに5キログラム以上の物を取付けしないでください。
 5キログラム以上超える場合は壊れる恐れがあります。



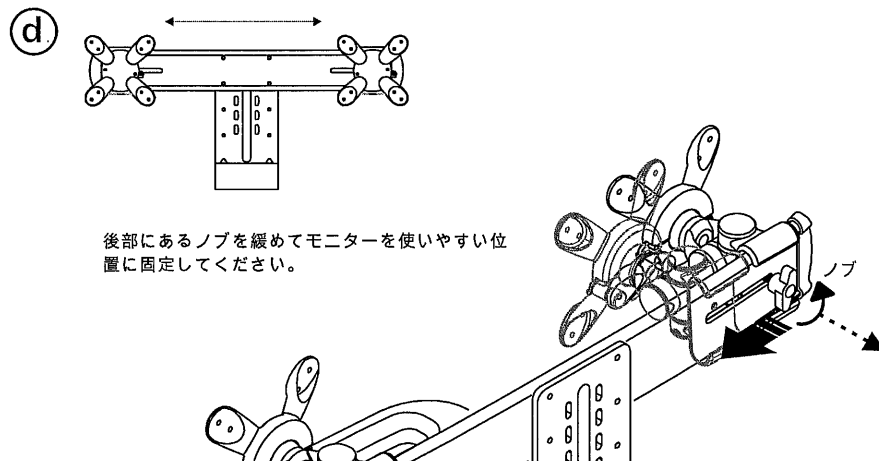
高さ調整後、ボタンカバーを元に戻してください。



モニターを取付けた後、高さ調整を行ってください。

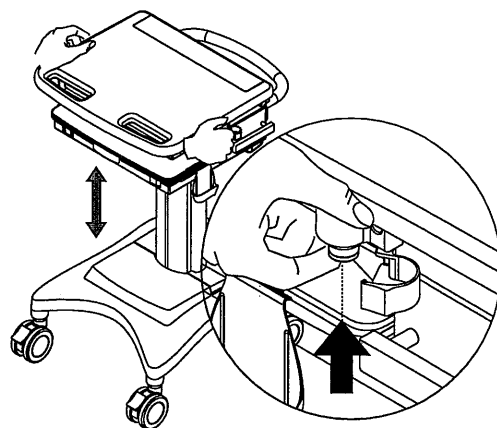
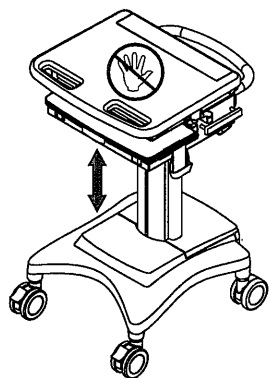


カートが静止状態では、前部のキャスターのブレーキをロックしてください。



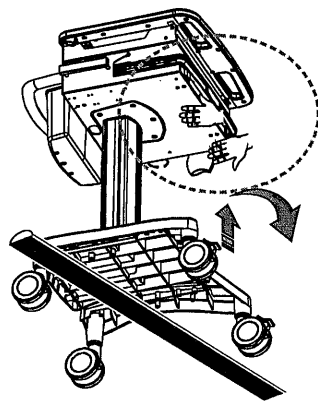
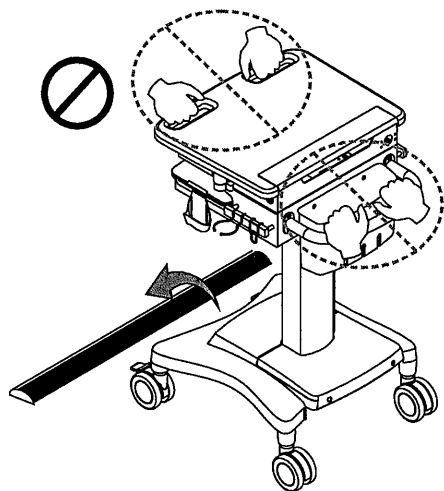
後部にあるノブを緩めてモニターを使いやすい位置に固定してください。

⚠ 注意



注意：
下記の図のように高さを調整する際、両手を机の両側に置いて上昇をおさえながら高さを調整してください。
高さを調整する際、机の真ん中を強く押さないでください。

⚠ 注意



坂または障害物の上を移動する場合、上記の図のようにキーボード・コンパートメントの下部からカートを持ち上げてください。ハンドルは持ち上げないでください。

【製品保証につて】

1. 製品の取扱説明書に従い使用された状態において、製品納入日より3年間、部材と製品性能に欠陥がないことを保証します。
2. 製品の保証は、交換可能部材については部材の提供をおこなうこととし、製品の修理対応が必要な場合は基本として送付バック対応にて無償修理対応をいたします。
3. 製品保証につきましては、製品の欠陥が生じご連絡をいただいた時点において、弊社とお客様との間で協議をさせていただき、弊社が保証対象と判断をいたしました場合に対応をさせていただきます。
4. 保証期間でも以下の場合には有償保証となります。
 - ・ 使用上の誤り、または不当な改造による故障および損傷
 - ・ ご使用開始後の運送・移動・落下などによる故障および損傷
 - ・ 火災・地震・水害・落雷・その他天変地異など外部要因に起因する故障及び損傷。
 - ・ 外装品（テーブル面などの製品の表面）の損傷、変色、劣化。
 - ・ 付属品（マウスホルダー、スキャナーホルダーなど）の交換。
5. 修理についてのご連絡は購入された販売店様へご連絡をしてください。