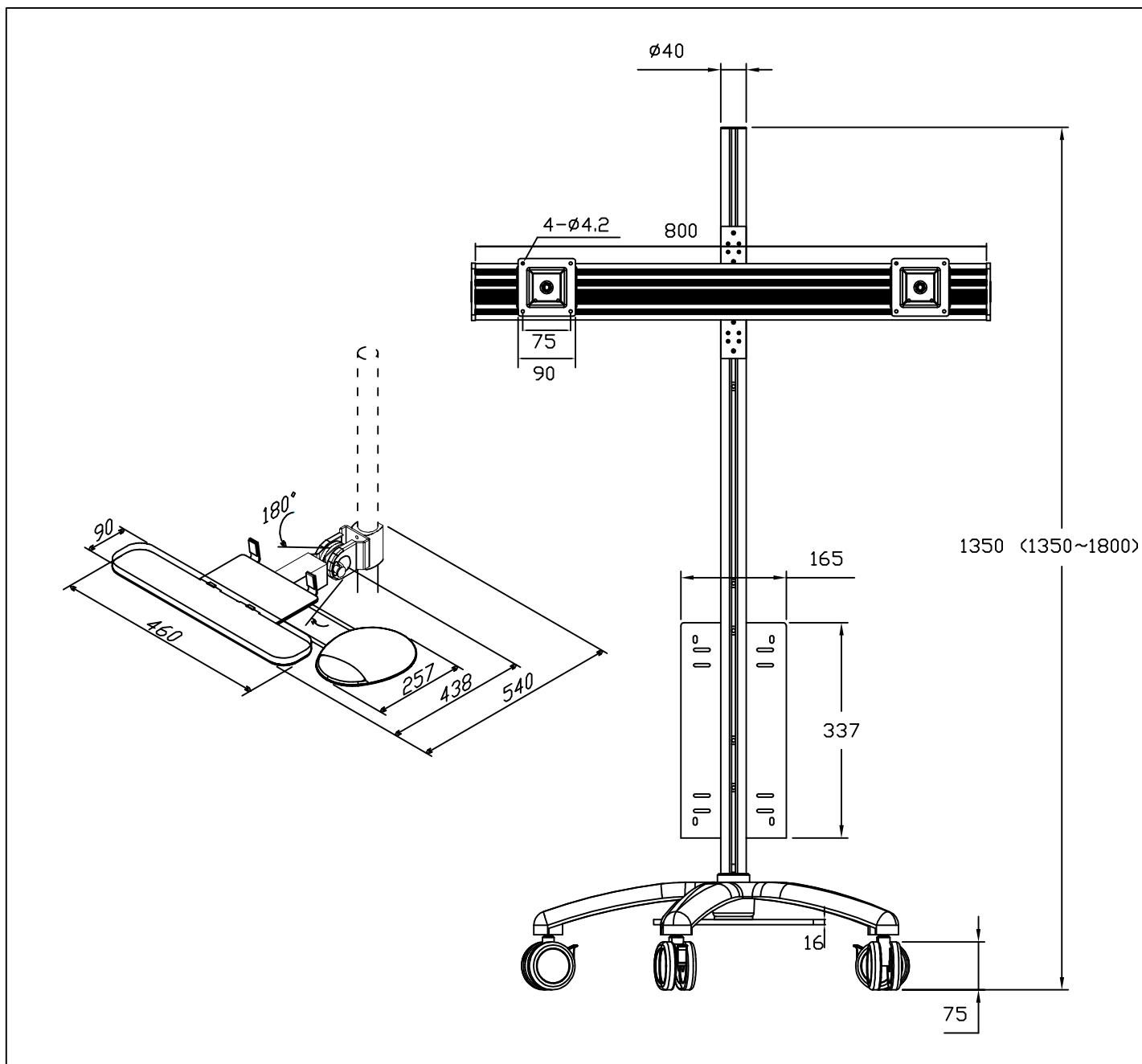


PA-23D 2画面特注品



オプション
□P-022 ハンドル

