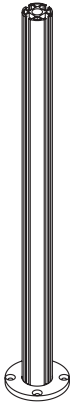


PA-10AX

付属品

01



支柱 X1

02



クランプパット X1

03



クランプ上部 X1

04



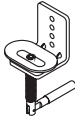
6角レンチ X1
(6mm)

05



クランプ
上部取付ネジ X4

06



クランプ X1

07



支柱取付ネジ X4

08



キャップ X1

09



ケーブルガイド X3

10



6角レンチ X1
(4mm)

11



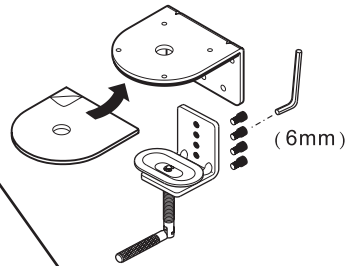
クリップナット X2

12



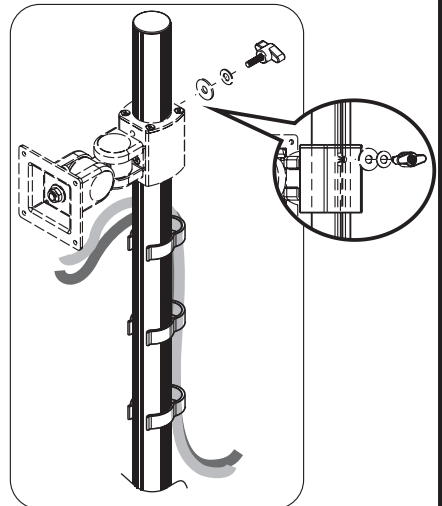
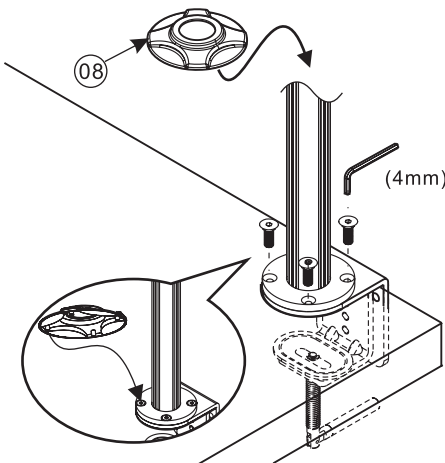
支柱キャップ X1

2~4個のネジを使い、クランプを組立てます。板厚：15mmから100mmに対応しています。
※板厚30mm以上が推奨です。



6角レンチ(4mm)を使用して4個のネジで支柱とクランプを固定してください。

プラスチックのカバー(08)をポールに取り付ける際、ネジの位置と合わせて取り付けてください。



*アームは別売です。(対応商品：LA-19Q、LA-16QA、LA-17QA、LA-37QA)