

取扱説明書

パーツチェックリスト

01 大ボルトワッシャー x1



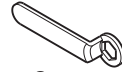
04 ネジ x8



02 小ボルトワッシャー x1



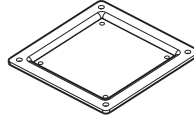
05 スパナ x1



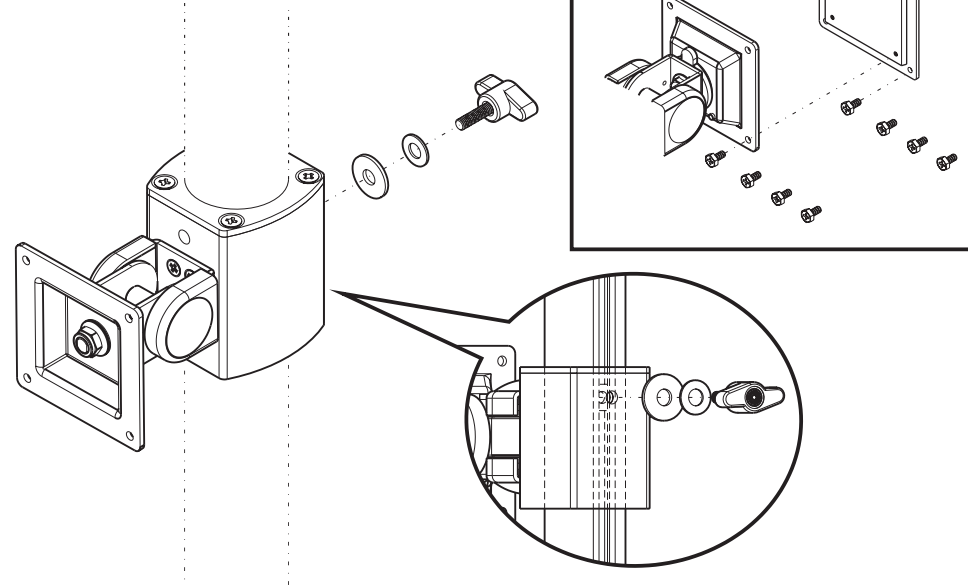
03 ノブ x1



06 コネクタープレート x1



組立てガイド

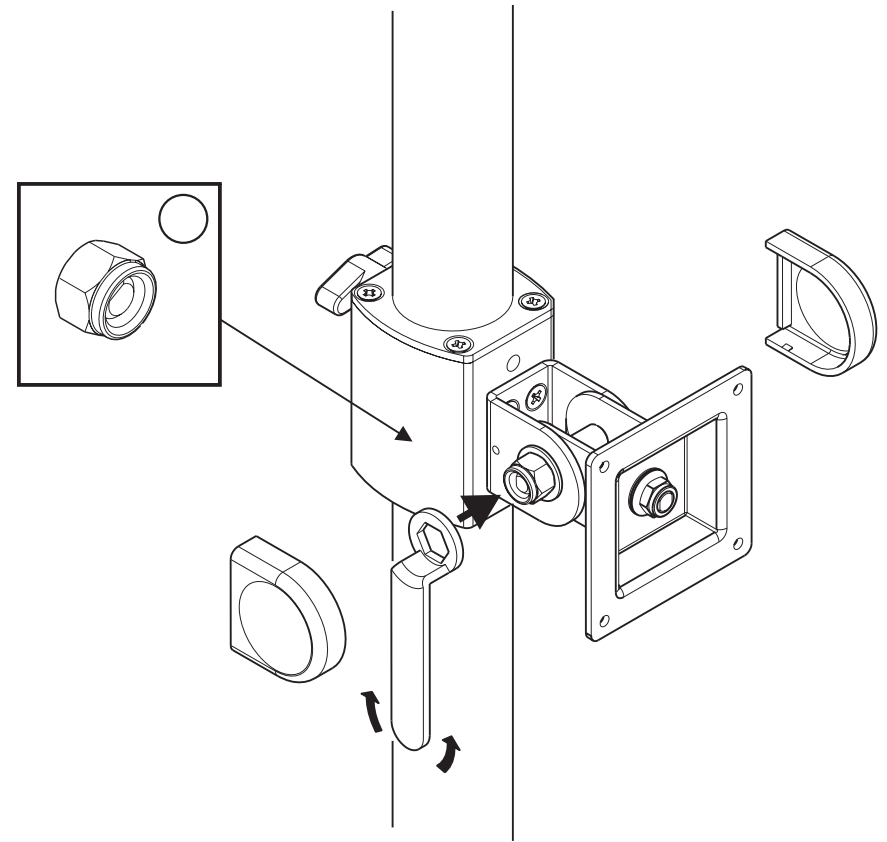


注意：

- ・ VESA規格に準拠した75*75mmと100*100mm。
- ・ 組立ての間違いを避けるために、組立てガイドをチェックしてから行ってください。
- ・ 耐荷重：~8キロです。
- ・ 商品には細かな部品がありますので、お子様の手の届く場所での組立て
- ・ 設置後の構成等を行わないようお願いします。
- ・ アーム稼動中に指を関節の間に入れないでください。

関節部の調整

モニターをアームに取り付けた際、モニターの重さによって関節部の調整が必要になります。それにより、容易に動かすことが可能となり、ご希望の固さに調整できます。(下記の図参照)



- プラスチックカバーを外します。
- 付属品のスパナでナットの締め具合を調整します。
- 片手でモニターを支えて、ナットを締め具合を調整します。
 - ・ 右回り：荷重を大きくします。
 - ・ 左回り：荷重を小さくします。
- ご希望の固さに調整できましたら、プラスチックカバーを戻します。

注意事項

- ・ 調整中はモニターを支えてください。
- ・ 調整はナット側で行います。
- ・ 商品を解体しないでください。

LA-16QA

20100823 (J-C)