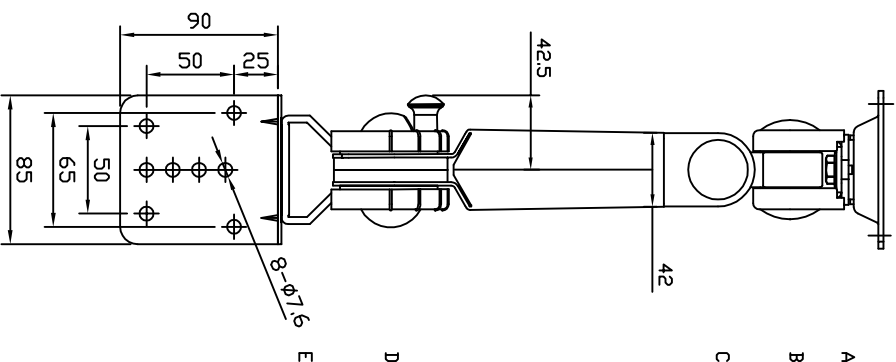
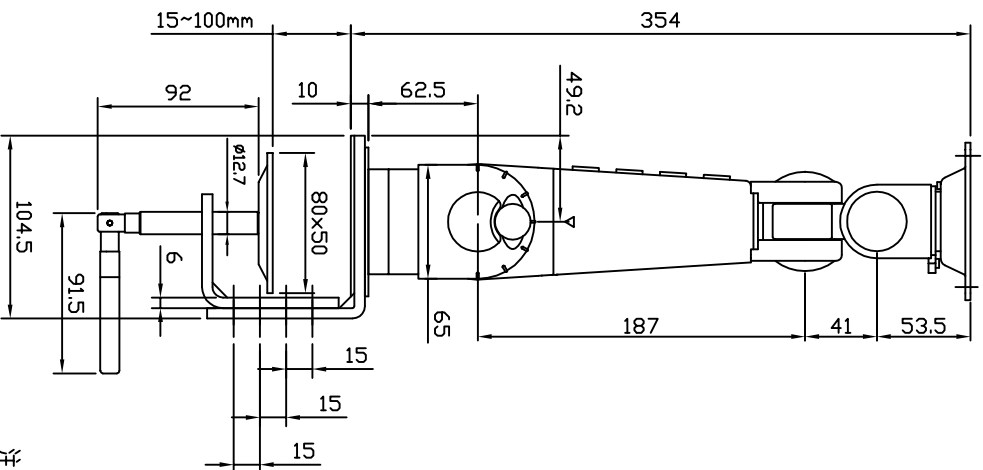
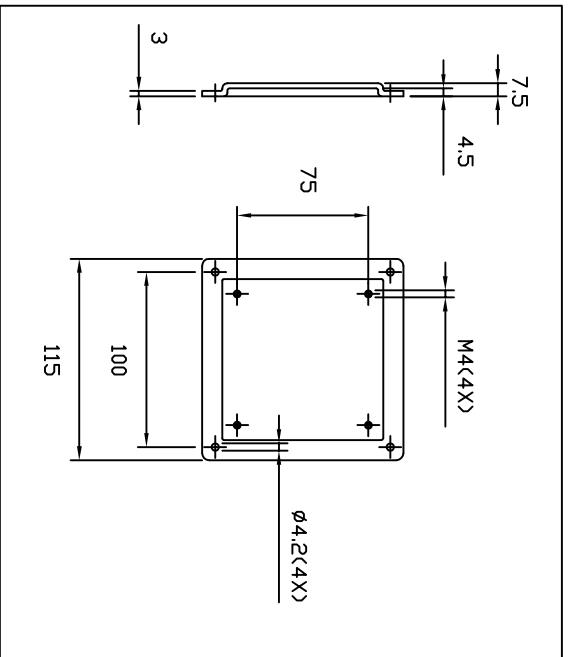


VESA7779



可動範囲
 A: 270°
 B: 180°
 C: 180°
 D: 180° 注
 E: 360°

注: 7-14付け根の可動は30°単位のダイヤル式です。(30°×6ポイント)

シリーズ	垂直多関節アーム(エコノミータイプ)	色調	ホワイト	商品名	LA-11
材質	スチール	関節	5	単位	m/m
設置方法	クランプ(板厚: 15mm~100mm)	重量	3.0kg	日付	2013.4.11
耐荷重	~6kg	付属品	各種工具(設置・調製用)	MODERNSOLID	
適合モニタ	~17インチ (一般的な目安となります。)		モニタ取付用ネジ、VESA100×100取付ブラケット		