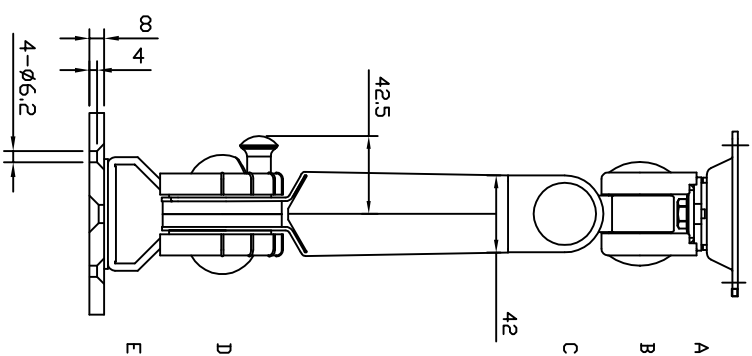
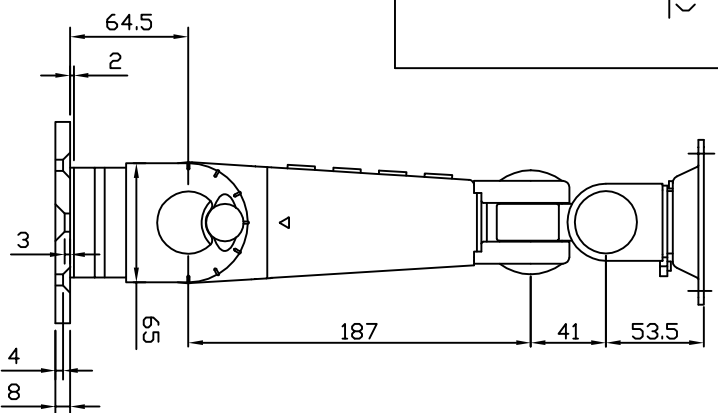
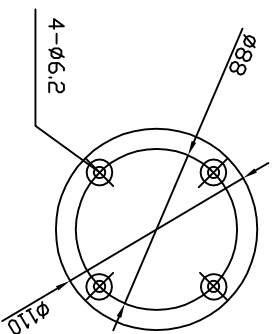
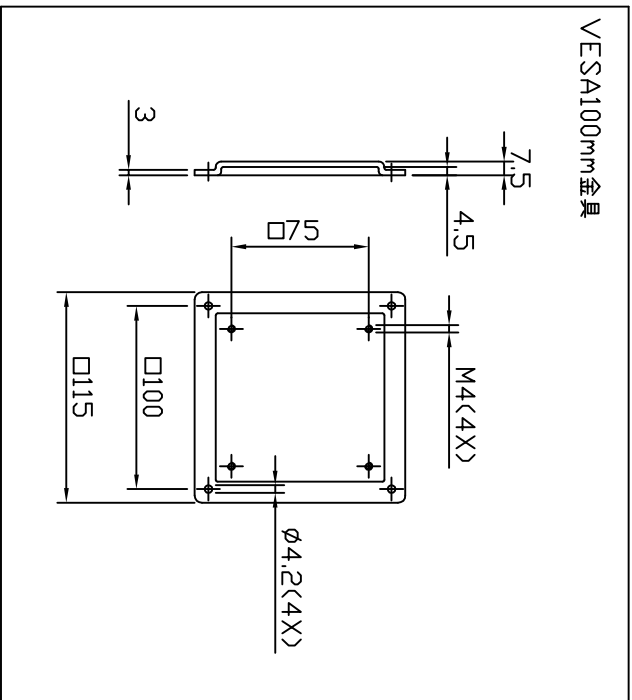


VESA100mm金具



可動範囲

- A: 270°
- B: 180°
- C: 180°
- D: 180° 注
- E: 360°

注：アーム付け根の可動は30°単位のダイヤル式です。(30°×6ポイント)

シリーズ	垂直多関節アーム(エコノミータイプ)	色調	ホワイト	商品名	LA-11D
材質	スチール	関節	5	単位	m/m
設置方法	ネジ固定タイプ	重量	2.5Kg	日付	2017.3.3
耐荷重	~6Kg	付属品	各種工具(設置・調製用)	MODERNSOLID	
適合モニタ	~17インチ (一般的な目安となります。)	モニター取付用ネジ	VESA100×100取付ブラケット		