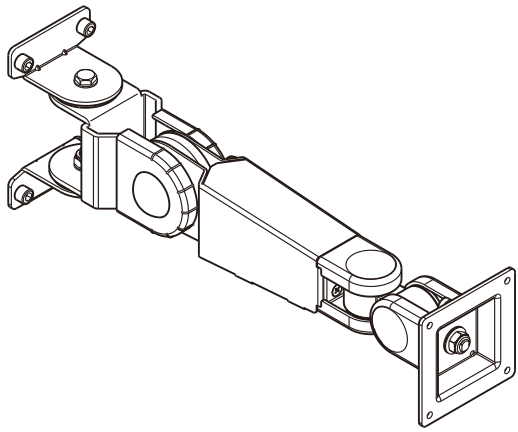


取扱説明書



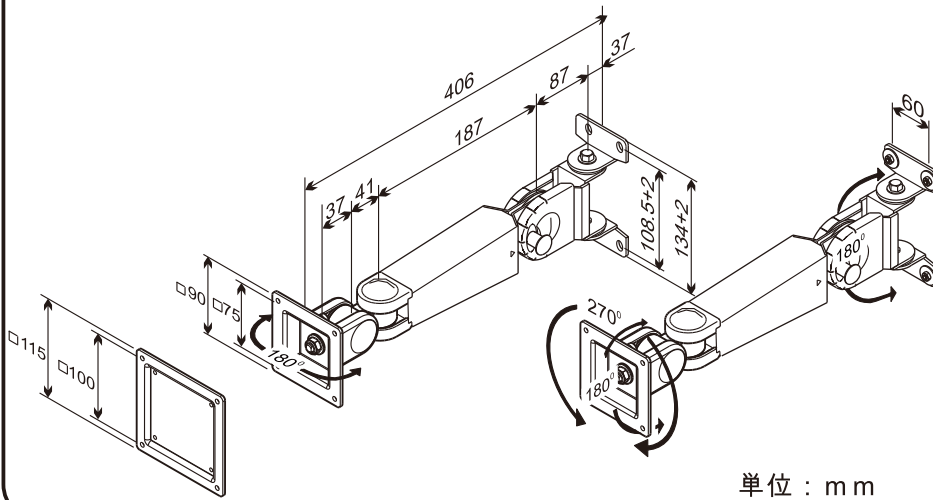
組み立てられる前は、必ずこのマニュアルを正しくお読み下さい。

お読みになった後は、大切に保管下さい。掲載している図面は実際と異なる場合がありますが、説明上ご理解頂く為に、わかり易く制作されています。

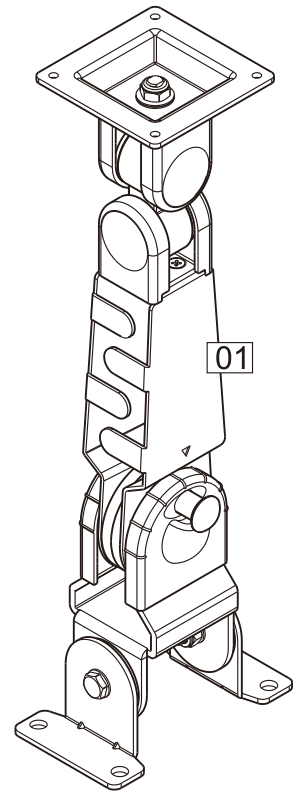
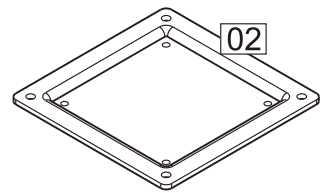
各本体と部品が揃っているか確認するまでは、梱包材を捨てないで下さい。

もし付属部品に漏れがあった場合は、商品を購入されたお店へご連絡をお願い致します。

アーム稼動範囲



単位：mm



パーツチェックリスト

コード	部品	数量
01	アーム本体	1
02	VESAアダプタ (100mmX100mmプレート)	1

付属品チェックリスト

コード	部品	数量
03	ネジ (M4-10mm)	8

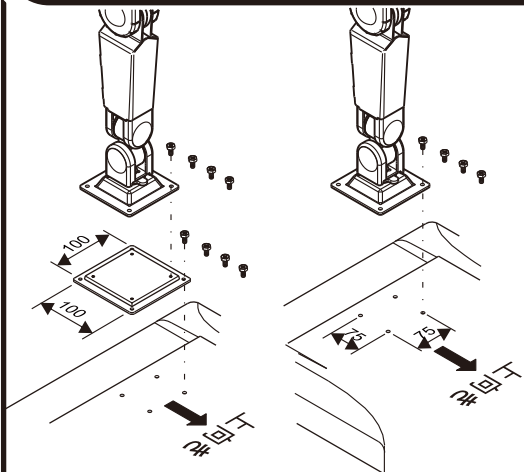
工具チェックリスト

スパナ		x1
-----	---	----

注意：

商品の汚れは乾いた柔らかい布で軽くふき取ってください。汚れのひどい場合は柔らかい布を少し湿らせてこすらずにふき取ってください。硬い布やブラシを使用するとキズなどの原因となります。また洗剤や溶剤の使用も避けてください。塗装やプラスチック部品に変形や塗装剥がれが起きる危険があります。商品には細かな部品や可動部品があります。お子様の手の届く場所での組立て・設置後の構成等は行わないようお願いいたします。

組立てガイド

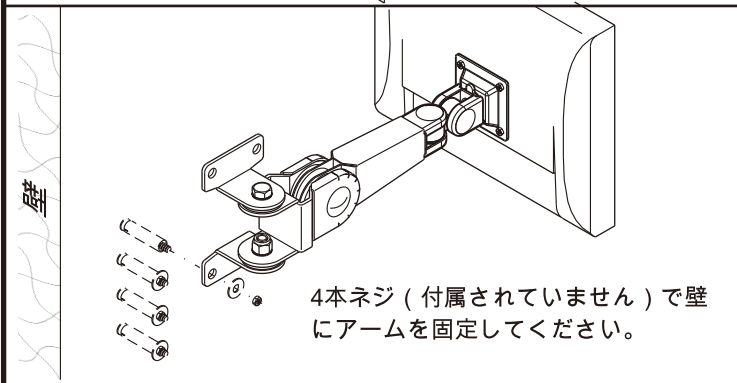


モニターを取付ける前に、下記の手順をご確認ください。

A. 付け根部のノブが角度調整溝にしっかり固定していること。
ノブが角度調整溝にしっかり固定している確認方法は下記の通りになります。

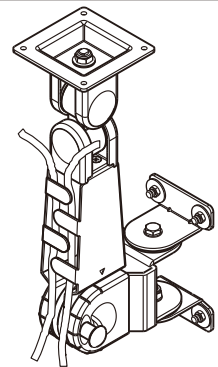
- アーム移動ができない。
- ノブを引っ張ってから元位置に戻ること。

B. VESA仕様
75mm X 75mm
4本ネジでモニターの背部にアームを固定してください。
100mm X 100mm
4本ネジで100mm X 100mmプレートのアームに固定してください。固定後、モニターの背後に4本ネジでアームを固定してください。

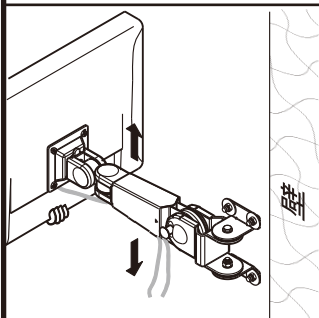


4本ネジ（付属されていません）で壁にアームを固定してください。

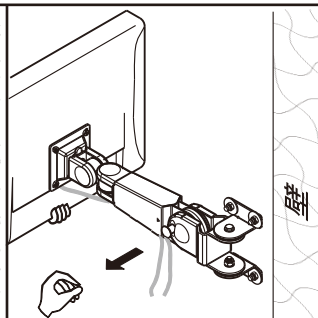
アームの下面にケーブル収納部を有しており、液晶モニターのケーブルを綺麗に収納することができます。
耐荷重は6キロまでです。



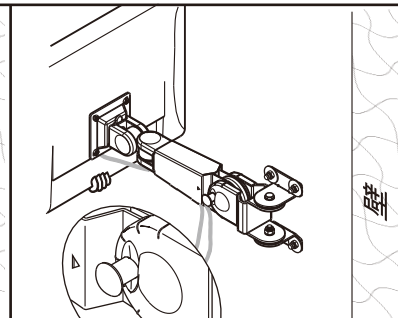
商品調整角度：0°、30°、60°、90°、120°、150°、180°



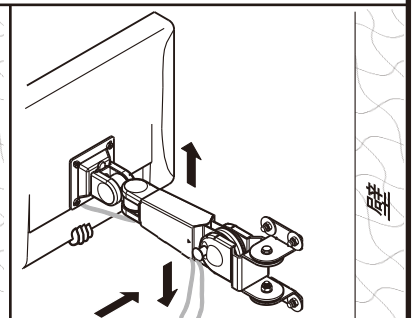
A. アームを動かす際、必ずモニターを支えながらアームを上下動かしてください。



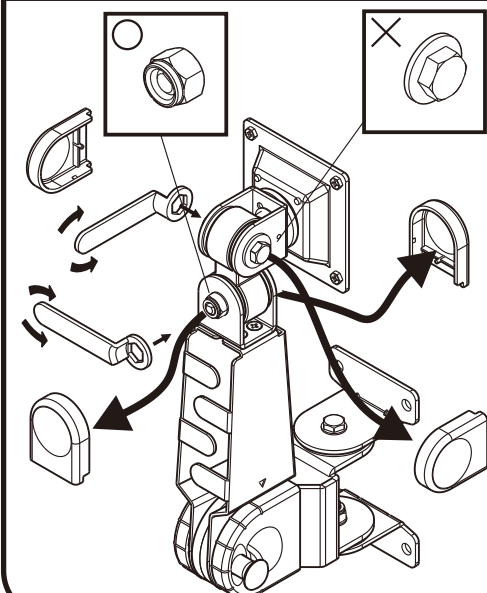
b. ノブを引いてからダイヤルに固定しているかを確認してください。



C. ダイヤル式でご希望の角度に調整することができます。



D. アームを上下動かしてからノブがダイヤルに固定しているかをご確認してから手をモニターから放してください。



関節部の調整

モニターをアームに取り付けた際、モニターの重さによって関節部の調整が必要になります。それにより、容易に動かすことが可能となり、ご希望の固さに調整できます。（左の図参照）

- プラスチックカバーを外します。
- 付属品のスパナでナットの締め具合を調整します。
- 片手でモニターを支えて、ナットの締め具合を調整します。
 - 右回り：荷重を大きくします。
 - 左回り：荷重を小さくします。
- ご希望の固さに調整できたら、プラスチックカバーを戻します。

注意事項

- 調整中はモニターを支えてください。
- ナット側（Loosen Tightenの表記がある側）で調整を行ってください。
- ボルト側（表記が無い側）の調整は絶対しないでください。
- 商品を解体しないでください。

- VESA中心から机までの距離が300mmを超える場合、モニターが机に当たります。また、奥行きが55mmを超える場合、耐荷重の設定値が下がります
- モニターはVESA中心に取付けてください。
- 調整時に付属のスパナを使ってください。

LA-12