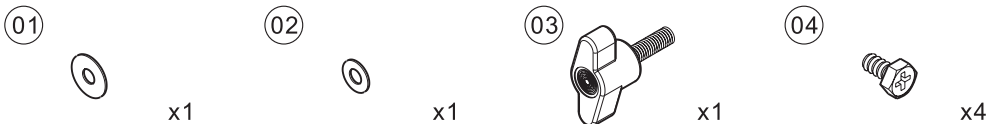
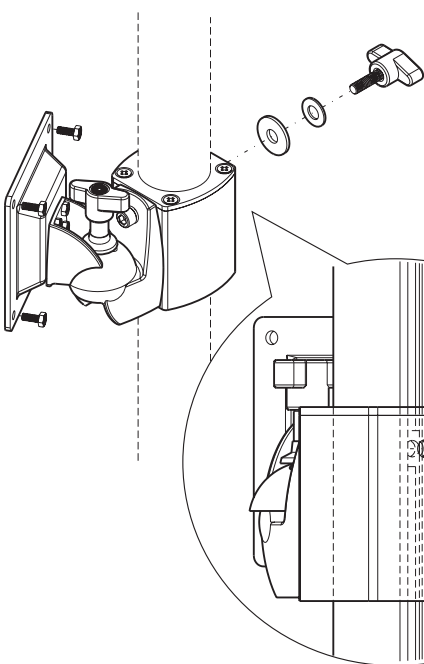


LA-19Q

付属品チェックリスト



組立てガイド

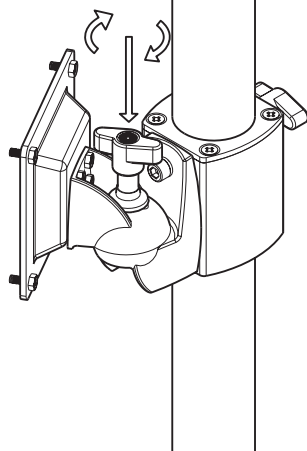


関節が緩んだ際、右回りの方向にノブを引き締めてください。

耐荷重：～6キロ

注意：

調整する際、手でモニターを支えながら調整してください。



使用上のご注意

LA-19Q の使用について

この製品は関節部分の材質が樹脂の為、部品同士の接触面には滑り止め加工がしてあります。ネジを緩めずに角度を変えてしまいますと、滑り止め加工が摩耗して初期の能力を維持できなくなってしまいます。その結果LCDモニターの取付角度を保持できなくなってしまいます。

LCDモニターの角度を変更する時は、必ず関節に固定しているネジを完全に緩めてから作業して下さい。