

# LA-16G取扱説明書

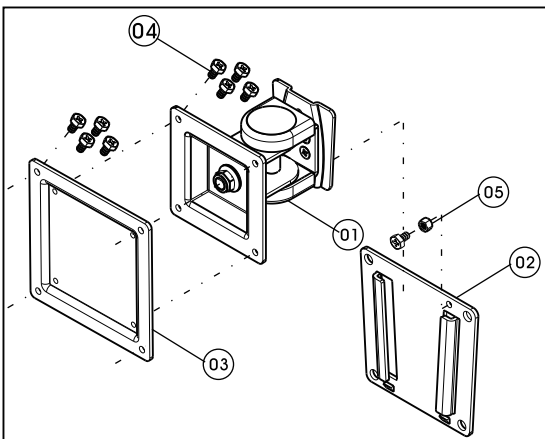
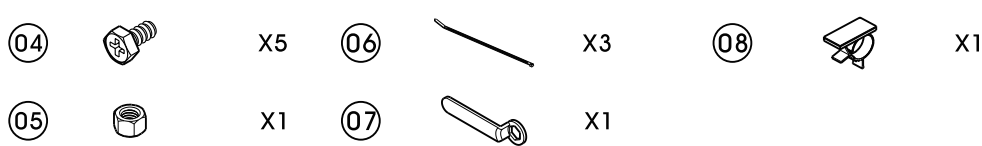
## 組立てガイド

この度は、弊社壁面取付アームをお買い上げ頂き、ありがとうございました。  
 組み立てられる前は、必ずこのマニュアルを正しくお読み下さい。  
 お読みになった後は、大切に保管下さい。  
 掲載している図面は実際と異なるところもありますが、説明上ご理解頂く為に、  
 わかり易く制作されています。  
 各本体と部品が揃っているか確認するまでは、梱包材を捨てないで下さい。  
 もし付属部品に漏れがあった場合は、商品を購入されたお店へご連絡をお願い致します。

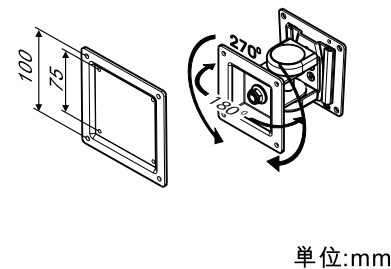
## パーツチェックリスト



## 付属品チェックリスト

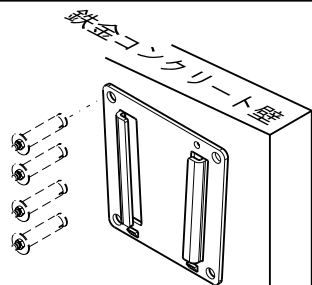


## アーム稼動範囲



## ステップ1

プレートを4個の拡大ネジ(付属されておらず)で鉄金コンクリート壁で固定してください。

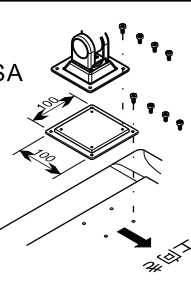


## ステップ2

100mm x 100mm VESA標準インターフェース

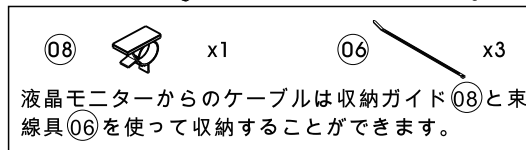
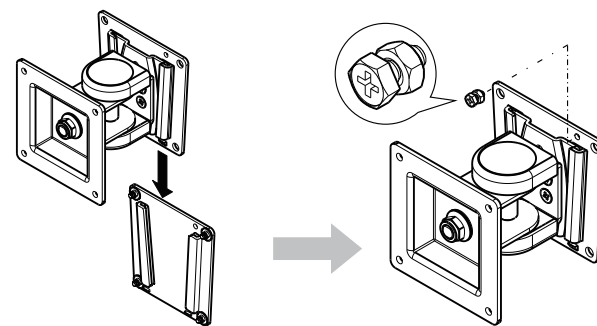
あるいは

75mm x 75mm VESA標準インターフェース



## ステップ3

アーム(モニターを取り付けた状態)をプレートに挿入してからそれを押してください。  
 右図のようにネジにナットで約3~5回くらい回してください。それから右回りの方向にプレートにそれをロックしてください。  
 そして、右回りにプレートにナットで固定してください。(落下を防ぐ)

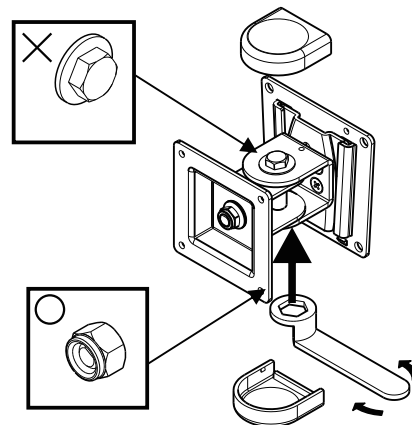


## 注意:

- ・ VESA規格に準拠した75\*75mmと100\*100mmの取り付けが可能です。
- ・ 組立ての間違いを避けるために、組立てガイドを徹底的にチェックしてから行ってください。
- ・ 商品には細かな部品がありますので、お子様の手の届く場所での組立て設置後の構成等を行わないようお願いします。
- ・ 商品には細かな部品がありますので、お子様の手の届くところでの組み立ては行わないようお願い致します。
- ・ アーム稼動中指を関節の間に入れなくてください。

## ジョイント部の調整

モニターをアームに取り付けた際、モニターの重さによってジョイント部の調整が必要になります。それにより、容易に動かすことが可能となり、ご希望の固さに調整できます。(下記の図参照)



- プラスチックカバーを外します。
- 付属品のスパナでナットの締め具合を調整します。
- 片手でモニターを支えて、ナットを締めりを調整します。
  - ・ 右回り：荷重を大きくします。
  - ・ 左回り：荷重を小さくします。
- ご希望の固さに調整できたら、プラスチックカバーを戻します。

## 注意事項

- ・ 調整中はモニターを支えてください。
- ・ 調整はナット側で行います。
- ・ 商品を解体しないでください。

- ・ 大型モニターの設置や奥行きが55mmを超える場合には耐荷重の設定値が下がります。
- ・ モニターはVESA中心に取り付けてください。
- ・ 調整時は付属のスパナを使ってください。