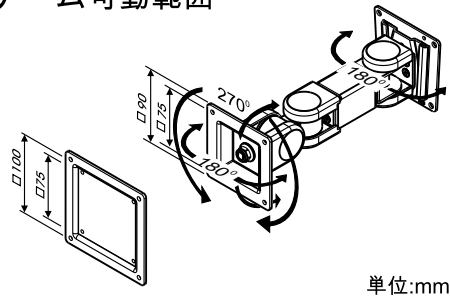


LCD モニターアーム

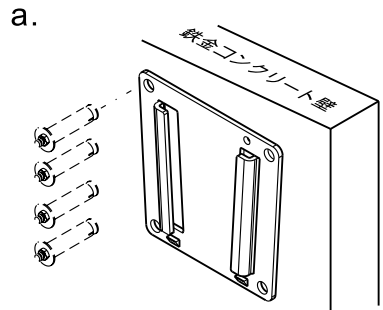
付属品チェックリスト

- 01 VESAネジ (M4-100mm) x9
- 02 抜け止めナット x1
- 03 ケーブルガイド x1
- 04 ケーブルタイ x3
- 05 スパナ x1
- 06 VESA100変換プレート x1

アーム可動範囲

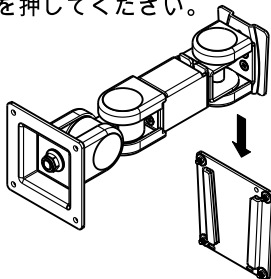


組立てガイド



プレートに4個の拡大ネジ(付属されておらず)で鉄金コンクリート壁で固定してください。

C. アーム(モニターを取り付けた状態)をプレートに挿入してからそれを押してください。



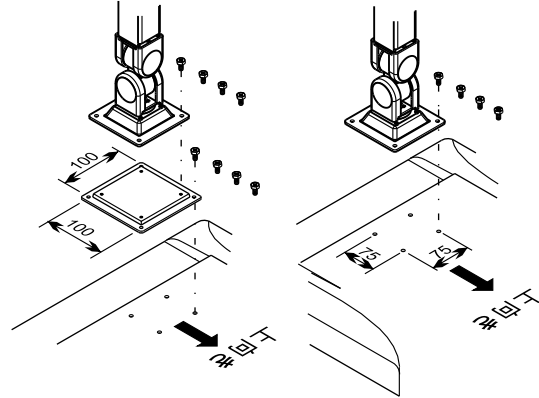
液晶モニターからのケーブルは収納ガイド03と束線具04を使って収納することができます。

- 03 x1
- 04 x3

- b. 01 x8
- 01 x4

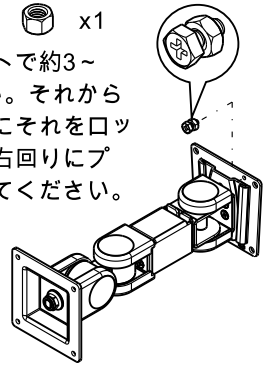
下記の図のように組立てる前にアームの方向が正しいかをご確認してからアームをモニターの背面に取り付けてください。

100mm x 100mm VESA標準インターフェース
あるいは
75mm x 75mm VESA標準インターフェース



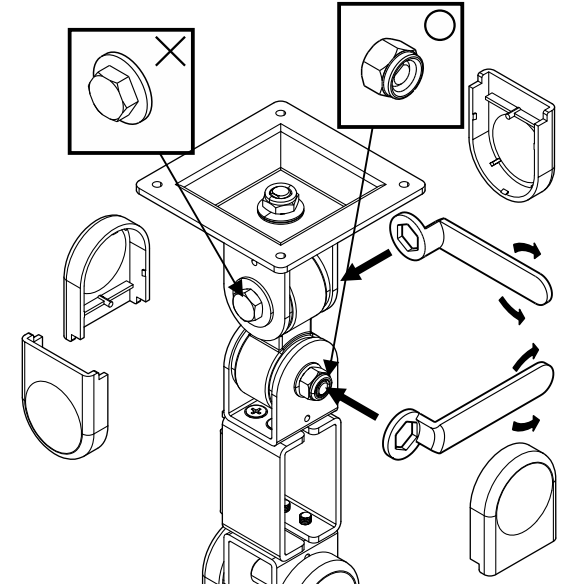
- d. 01 x1
- 02 x1

右図のようにネジにナットで約3~5回ぐらい回してください。それから右回りの方向にプレートにそれをロックしてください。そして、右回りにプレートにナットで固定してください。(落下を防ぐ)



関節調整

モニターをアームに取り付けた際、モニターの重さによってジョイント部の調整が必要になります。それにより、容易に動かすことが可能となり、ご希望の固さに調整できます。(下記の図参照)



- a. プラスチックカバーを外します。
- b. 付属品のスパナでナットの締め具合を調整します。
- c. 片手でモニターを支えて、ナットを締め方を調整します。
 - ・ 右回り：荷重を大きくします。
 - ・ 左回り：荷重を小さくします。
- d. ご希望の固さに調整できたら、プラスチックカバーを戻します。

- 注意事項
- ・ 調整中はモニターを支えてください。
 - ・ 調整はナット側で行います。
 - ・ 商品を解体しないでください。

- 注意：
- ・ VESA規格に準拠した75*75mmと100*100mmの取り付けが可能です。
 - ・ 組立ての間違いを避けるために、組立てガイドを徹底的にチェックしてから行ってください。
 - ・ 耐荷重は~6キロです。
 - ・ 商品には細かな部品がありますので、お子様の手の届く場所での組立て
 - ・ 設置後の構成等は行わないようお願いします。
 - ・ アーム稼動中指を関節の間に入れないでください。