


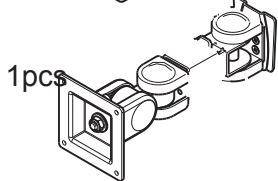

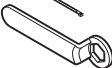
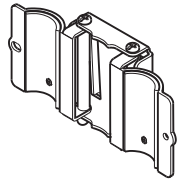






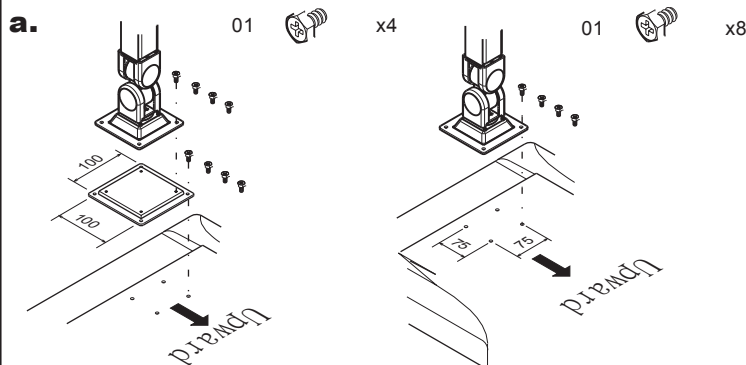
Mounting for pipe LCD Monitor

液晶モニターを取り付け後、アーム関節部の保持力を最適な状態に必ず調節してください。保持力が強すぎたり弱すぎると、モニター画面の角度調節の際に液晶モニターを破損してしまう場合があります。モニター画面の角度調節は、必ず両手を使って行ってください。片手などで安易に調節を行うと液晶モニターを破損してしまう場合があります。関節部は絶対に分解しないで下さい。また保持力の調節は、関節固定ボルトのヘッドでなく、必ずナット側を回して調節を行ってください。その他に関しては、カタログに記載の「取り扱い上の注意事項」に従ってお取り扱いください。

構成部品リスト

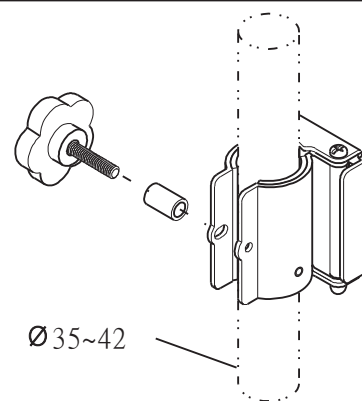
LA-16M					
01	Small Screw	8pcs		05	Connector Plate 1pcs 
02	Cable Holder	1pcs		06	Arm 1pcs 
03	Cable Tie	3pcs			
04	Wrench	1pcs			
PA-31					
07	Compelling structure sets	x1		09	Knob x1 
08	Spacer (23mm)	x1		10	Small screw x1 
				13	Nut x1 

組立ガイド



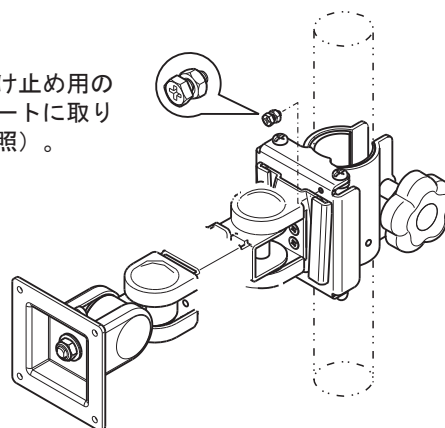
モニターの向きに注意しながら、アーム本体を付属のネジ4本で固定します。

支柱固定金具を支柱上の適当な高さに合わせ、挟み締め用ネジのノブをきつく締めてください。



モニターを取り付けたアームを、支柱固定金具の溝に差し込んで引っ掛けます。

最後に、アーム抜け止め用のネジをベースプレートに取り付けます(右図参照)。



注意

- VESA規格75mmX75mmまたは100mmX100mmの取付穴ピッチを有するモニターを取り付けてください。
- 上記の組立ガイドを参照しながら組み立ててください。
- アームの耐荷重は、1~6kgです。
- 指を挟むなど危険ですので、関節部に手を掛けながらアームの操作をしないでください。