

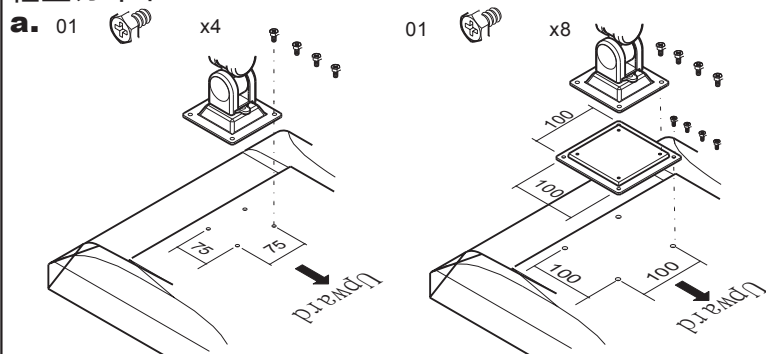
Mounting for pipe LCD Monitor

液晶モニターを取り付け後、アーム関節部の保持力を最適な状態に必ず調節してください。保持力が強すぎたり弱すぎると、モニター画面の角度調節の際に液晶モニターを破損してしまう場合があります。モニター画面の角度調節は、必ず両手を使って行ってください。片手などで安易に調節を行うと液晶モニターを破損してしまう場合があります。関節部は絶対に分解しないで下さい。また保持力の調節は、関節固定ボルトのヘッドでなく、必ずナット側を回して調節を行ってください。その他に関しては、カタログに記載の「取り扱い上の注意事項」に従ってお取り扱いください。

構成部品リスト

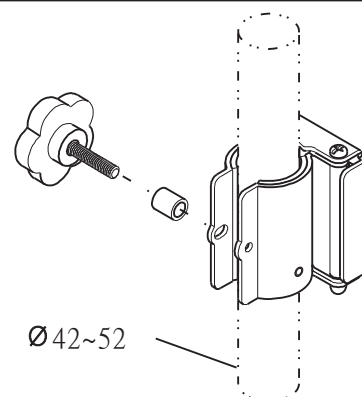
LA-16M			PA-31		
01	Small Screw	8pcs	07	Compelling structure sets	x1
02	Cable Holder	1pcs	08	Spacer (15mm)	x1
03	Cable Tie	3pcs	09	Knob	x1
04	Wrench	1pcs	10	Small screw	x1
			13	Nut	x1
			05	Connector Plate	1pcs
			06	Arm	1pcs

組立ガイド

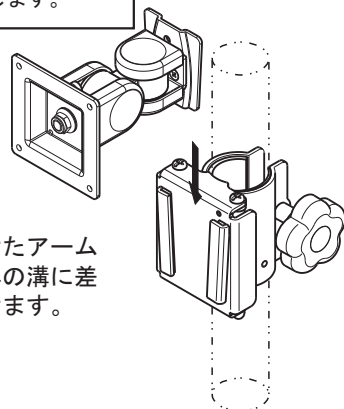


モニターの向きに注意しながら、アーム本体を付属のネジ4本で固定します。

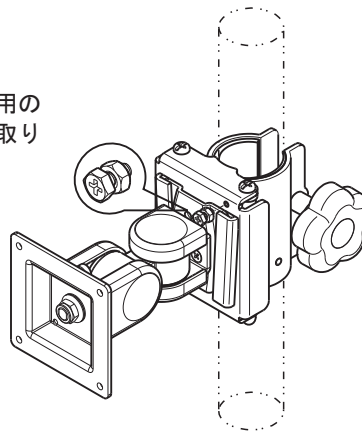
支柱固定金具を支柱上の適当な高さに合わせ、挟み締め用ネジのノブをきつく締めてください。



モニターを取り付けたアームを、支柱固定金具の溝に差し込んで引っ掛けます。



最後に、アーム抜け止め用のネジをベースプレートに取り付けます（右図参照）。



注意

- VESA規格75mmX75mmまたは100mmX100mmの取付穴ピッチを有するモニターを取り付けてください。
- 上記の組立ガイドを参照しながら組み立ててください。
- アームの耐荷重は、1~6kgです。
- 指を挟むなど危険ですので、関節部に手を掛けながらアームの操作をしないでください。

LA-17SW