

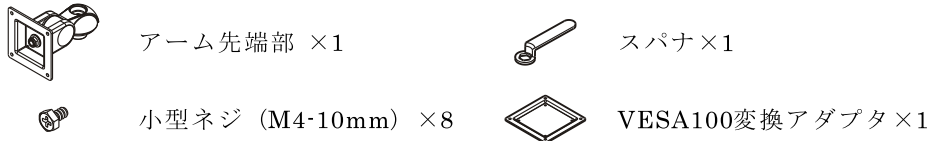
LA-50A-1 / LA-50A-2 / LA-50A-4

LA-50A-5 / LA-50A-6

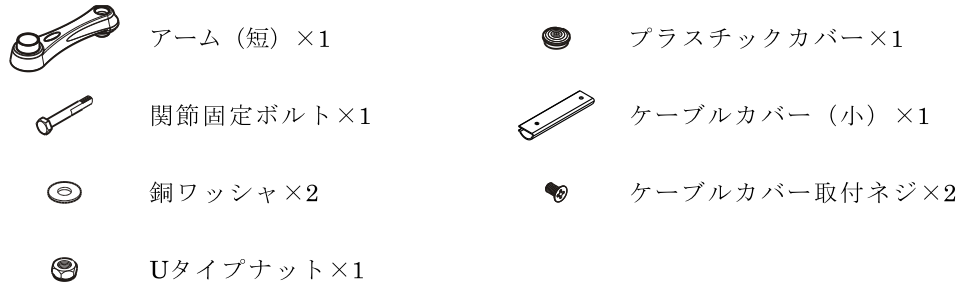
この度は、弊社アームをお買い上げ頂き、ありがとうございました。
組み立てられる前は、必ずこのマニュアルを正しくお読み下さい。
お読みになった後は、大切に保管下さい。
掲載している図面は実際と異なるところもありますが、説明上ご理解頂く為に、わかり易く制作されています。
各本体と部品が揃っているか確認するまでは、梱包材を捨てないで下さい。
もし付属部品に漏れがあった場合は、商品を購入されたお店へご連絡をお願いします。

部品リスト

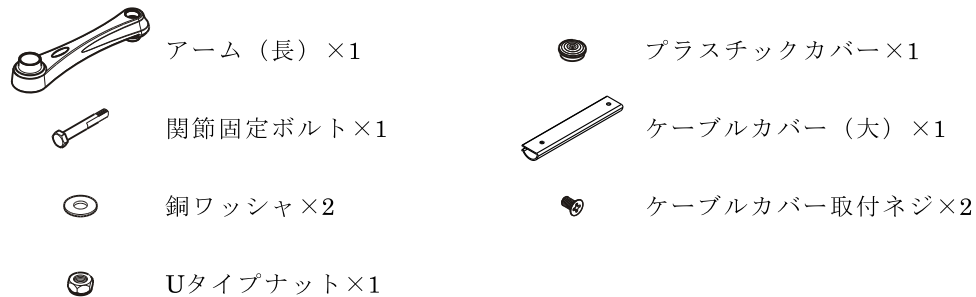
LA-511



LA-512



LA-513



組立てガイド

LA-50A-1=LA-511+LA-512+LA-513

アーム先端部、アーム (短)、アーム (長) を取付ます。
※アーム先端部にアーム (小) を取り付けて下さい。

LA-50A-2=LA-511+LA-513

アーム先端部、アーム (長) を取付ます。

LA-50A-4=LA-511+(LA-512)X2

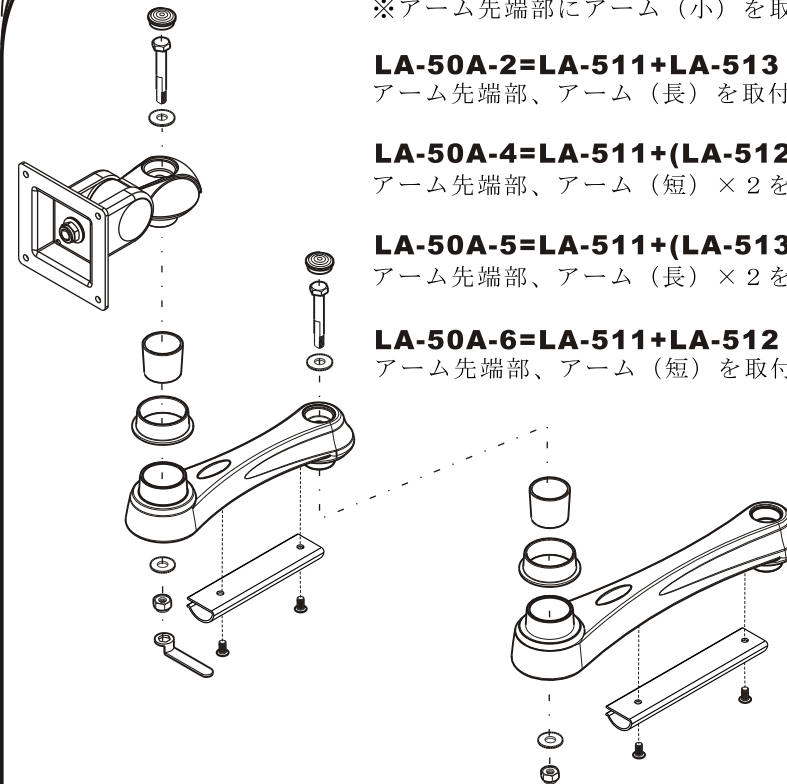
アーム先端部、アーム (短) × 2 を取付ます。

LA-50A-5=LA-511+(LA-513)X2

アーム先端部、アーム (長) × 2 を取付ます。

LA-50A-6=LA-511+LA-512

アーム先端部、アーム (短) を取付ます。



モニタをアーム先端部に取り付けて下さい。
取付モニタのピッチが100mmの場合は、付属のVESA100を取り付けて下さい。

