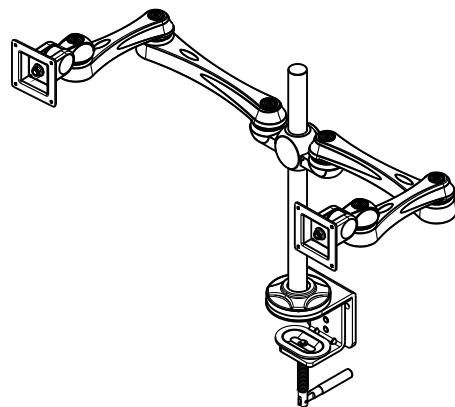


この度は、弊社クランプタイプアームをお買い上げ頂き、ありがとうございました。組み立てられる前は、必ずこのマニュアルを正しくお読み下さい。

お読みになった後は、大切に保管下さい。掲載している図面は実際と異なる場合がありますが、説明上ご理解頂く為に、わかり易く制作されています。

各本体と部品が揃っているか確認するまでは、梱包材を捨てないで下さい。

もし付属部品に漏れがあった場合は、商品を購入されたお店へご連絡をお願い致します。



説明の図はLA-515-1となります。

チェックリスト

LA-201S

01		X1	04		X4
02		X1	05		X1
03		(6mm) X1			

LA-501A

06		(400L*2t) X1	09		X4
07		X1	10		(4mm) X1
08		X1	11		X1
			12		X2

LA-515-1 Arm

13		X8	17		X1
14		X16			
15		X2			
16		X1	18		X2
			19		X2

LA-515-4 Arm

13		X8	17		X1
14		X16			
15		X2			
16		X1	18		X4

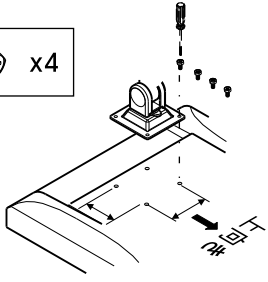
LA-515-5 Arm

13		X8	17		X1
14		X16			
15		X2			
16		X1	18		X4

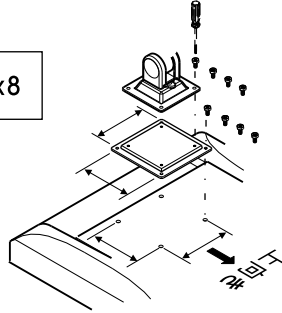
組立ガイド

(1)モニターを下向きに置いてください。下記の図のようにアームをモニターの背面に置いてください。そして、ネジ穴に併せてドライバー（付属されていません）を使用して4本ネジで取付けてください。

14 x4

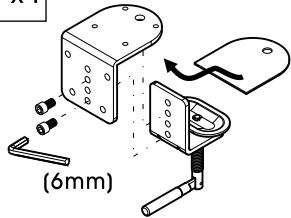


14 x8



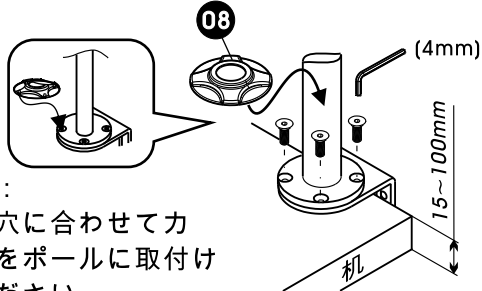
(2)下記の図のように2個ネジで部品を組立ててください。取付けるネジの位置によって取付ける機の厚さが決まります。6角レンチでネジを固定してください。

04 x4



(3)クランプを机に取付けてください。4mmの6角レンチを使用して4個ネジでクランプとポールを固定してください。機の厚さは15~100mmですが、30mm以上が理想です。

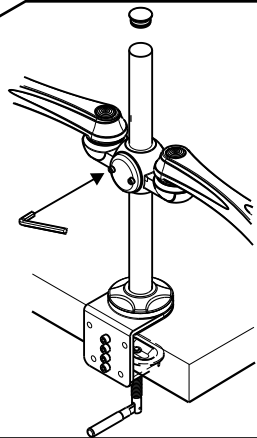
注意：
ネジ穴に合わせてカバーをポールに取付けてください。



(4)右の図のように左右にあるネジを少し緩めてからアームをポールに取付けてください。使いやすい位置に調整してください。4mmの6角レンチでネジを締めてください。最後にカバーをポールに取付けてください。

07 x1

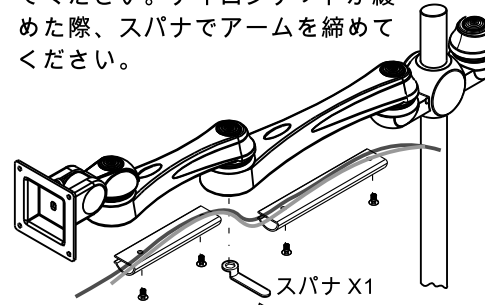
10 (4mm) x1



組立てガイド

(5)ケーブル収納の部品a.b
ケーブル収納カバーはネジx4個で固定してから、ケーブル収納カバーを使用してケーブルを整理してください。ナイロンナットが緩められた際、スパナでアームを締めてください。

ケーブルは束線具とフックを使って経ポールで整えてください。



スパナX1

a. LA-515-1

18 X1

19 X1

13 X4

X2セット

a. LA-515-4

18 X2

19 X1

13 X4

X2セット

a. LA-515-5

18 X2

19 X1

13 X4

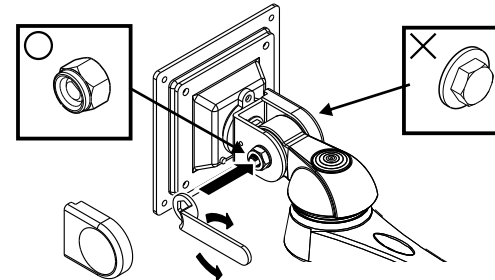
X2セット

b.

11 X1

12 X2

モニターをアームに取り付けた際、モニターの重さによってジョイント部の調整が必要になります。それにより、容易に動かすことが可能となり、またご希望の固さに調整できます。（下記図参照）



aプラスチックカバーを外します。

b付属品のスパナでナットの締め具合を調整します。C片手でモニターを支えて、ナットを締めりを調整します。

※右回り：荷重を大きくします。

※左回り：荷重を小さくします。

dご希望の固さに調整できたら、プラスチックカバーを取り付けて戻します。

注意事項

- ・調整中はモニターを支えて下さい。
- ・調整はナット側で行います。
- ・商品を解体しないで下さい。

注意：

- ・商品には細かな部品がありますので、お子様の手の届く場所での組立て
- ・設置後の構成等は行わないようお願いいたします。
- ・耐荷重は~16キロです。
- ・取付不備による損害・損傷は当社では責任を負いません。