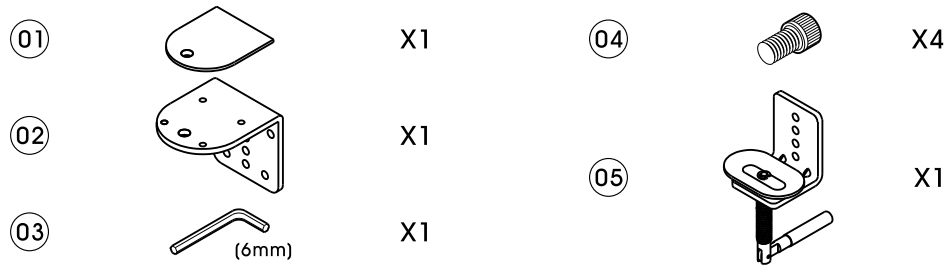
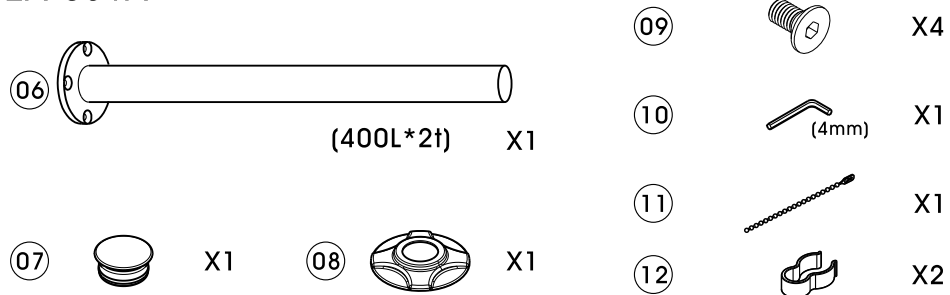


組み立てられる前は、必ずこのマニュアルを正しくお読みください。  
お読みになった後は、大切に保管ください。掲載している図面は実際と異なるところもありますが、説明上ご理解を頂く為に分かり易く制作されています。  
各本体と部品が揃っているか確認するまでは、梱包材を捨てないでください。  
もし付属品に漏れがあった場合、商品を購入されたお店へご連絡をお願い致します。

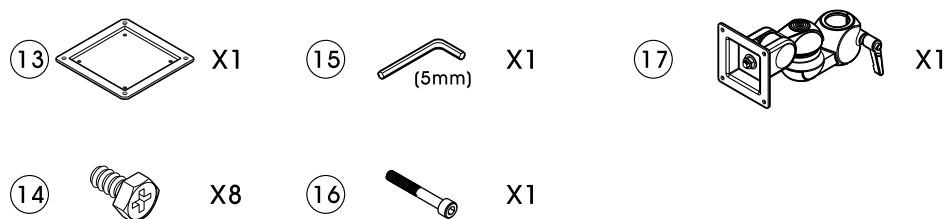
## LA-201S



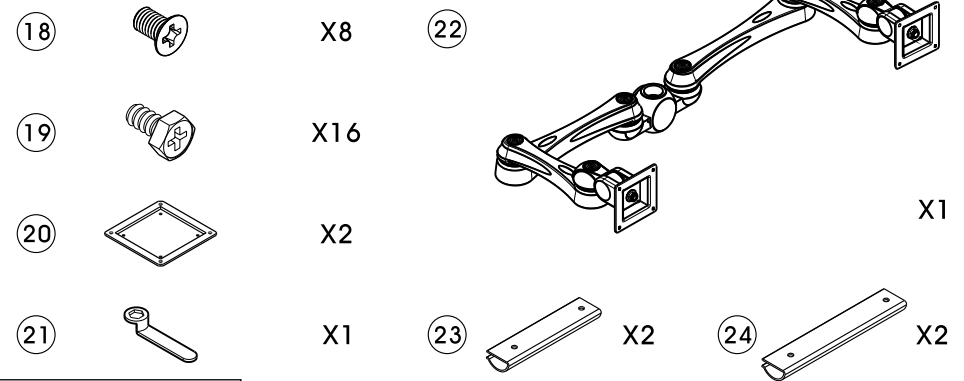
## LA-501A



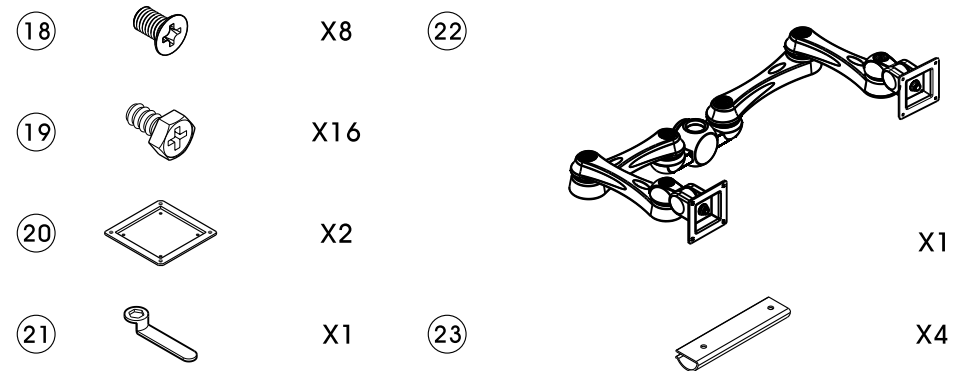
## LA-5X-3



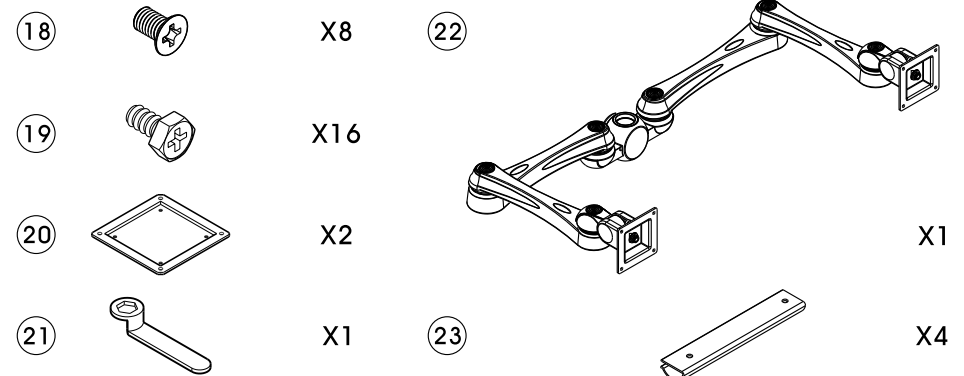
## LA-516-1 Arm



## LA-516-4 Arm

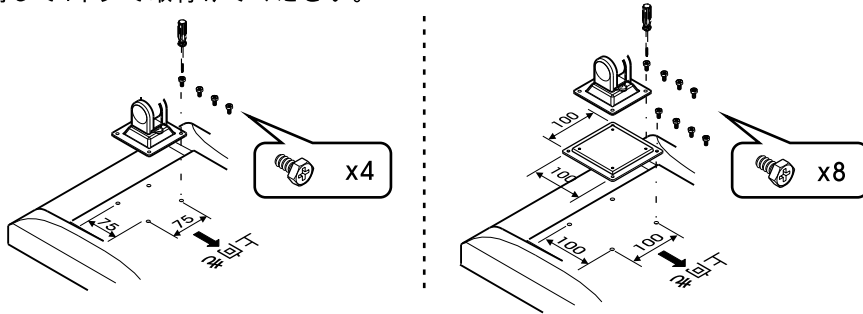


## LA-516-5 Arm

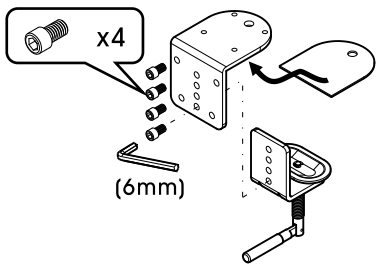


## 組立てガイド

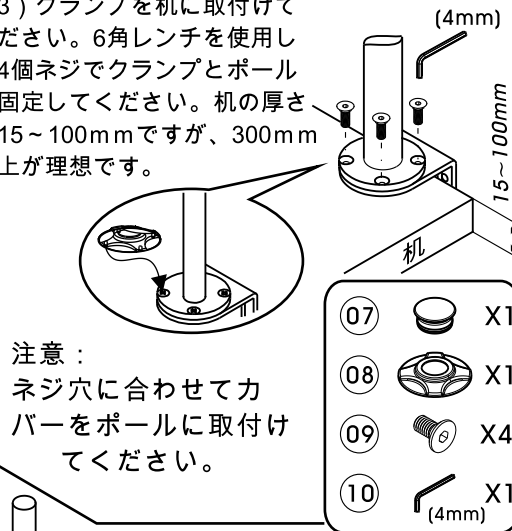
(1) モニターを下向きに置いてください。下記の図のようにアームをモニターの背面に置いてください。そして、ネジ穴に併せてドライバー（付属されていません）を使用して4ネジで取付けてください。



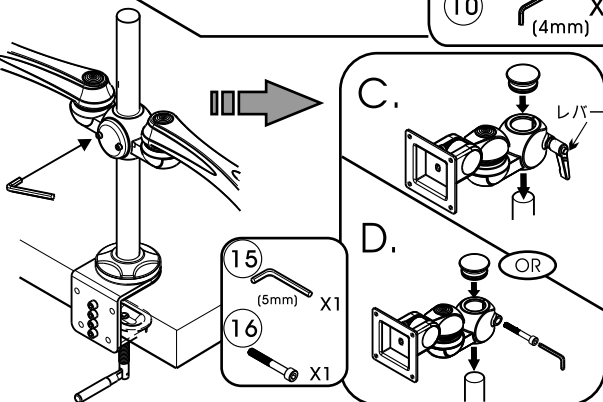
(2) 下記の図のように2個ネジで部品を組立ててください。取付けるネジの位置によって取付ける机の厚さが決まります。6角レンチでネジを固定してください。



(3) クランプを机に取付けてください。6角レンチを使用して4個ネジでクランプとポールを固定してください。机の厚さは15~100mmですが、300mm以上が理想です。



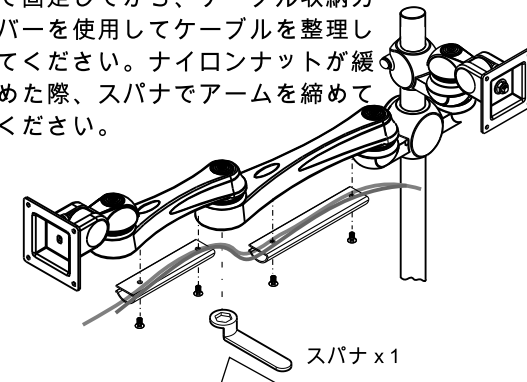
(4) 右の図のように左右にあるネジを少し緩めてからアームをポールに取付けてください。使いやすい位置に調整してください。4mmの6角レンチでネジを緩めてください。短いアーム（既に準備しておいたLCD）をポールに取付けてください。使いやすい位置に調整してください。ラバーでアームを固定してください（右図Cのように）。最後にカバーをポールに取付けてください（右図Dのように）。



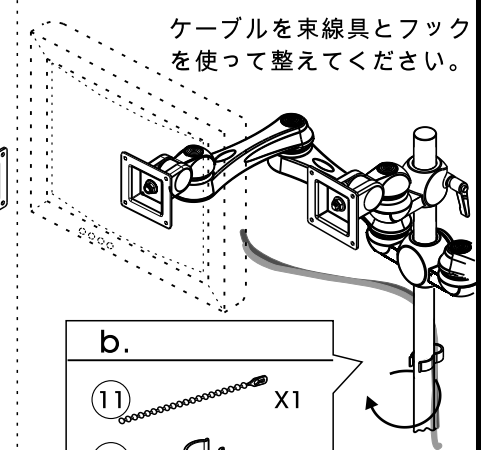
## 組立てガイド

(5) ケーブル収納の部品a.b

ケーブル収納カバーはネジx4個で固定してから、ケーブル収納カバーを使用してケーブルを整理してください。ナイロンナットが緩めた際、スパナでアームを締めてください。

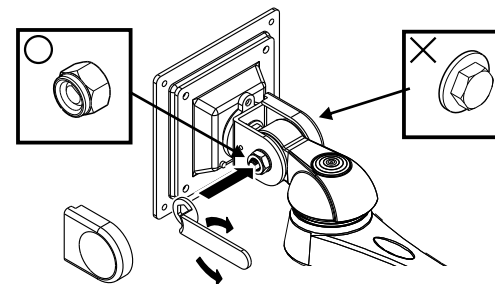


ケーブルを束線具とフックを使って整えてください。



a. LA-516-1	a. LA-516-4	a. LA-516-5
23 X1	23 X2	23 X2
24 X1		
18 X4	18 X4	18 X4
X2 セット	X2 セット	X2 セット

モニターをアームに取り付けた際、モニターの重さによってジョイント部の調整が必要になります。それにより、容易に動かすことが可能となり、またご希望の固さに調整できます。（下記図参照）



aプラスチックカバーを外します。

b付属品のスパナでナットの締め具合を調整します。C片手でモニターを支えて、ナットを締めりを調整します。

※右回り：荷重を大きくします。

※左回り：荷重を小さくします。

dご希望の固さに調整できたら、プラスチックカバーを取り付けて戻します。

注意事項

- ・調整中はモニターを支えて下さい。
- ・調整はナット側で行います。
- ・商品を解体しないで下さい。

注意：

- ・商品には細かな部品がありますので、お子様の手の届く場所での組立て設置等は行わないようお願いいたします。
- ・耐荷重は24キロです。
- ・取付不備による損害・損傷は当社では責任を負いません。