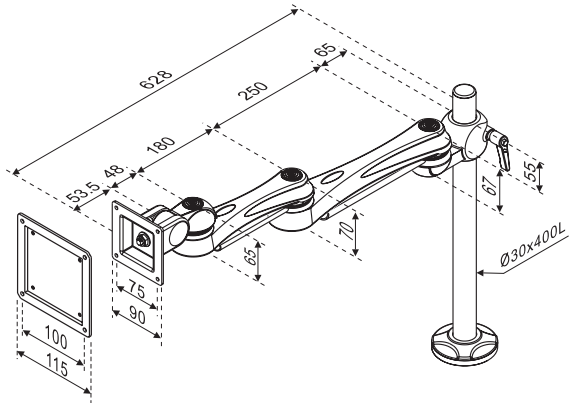


説明書

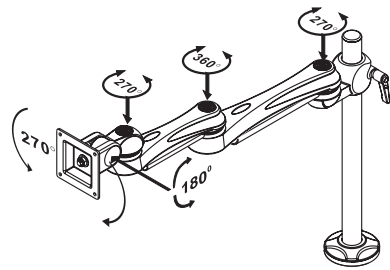
LCD Monitor Arm

LA-51AC-1・LA-51AC-2・LA-51AC-3・
LA-51AC-4・LA-51AC-5・LA-51AC-6



単位：mm

☒：LA-51AC-1



耐荷重~12kg

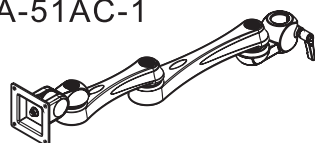



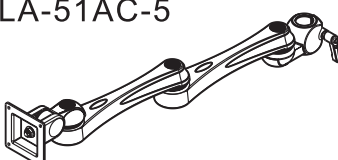

2010.03.

チェックリスト




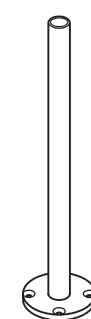





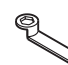
01

フラット・パネルモニターとパーツ等を取り付ける際、ステップ1から始めてください。

アームチェックリスト














① LA-51AC-1  X1	① LA-51AC-2  X1
① LA-51AC-3  X1	① LA-51AC-4  X1
① LA-51AC-5  X1	① LA-51AC-6  X1

パーツチェックリスト

②  X1	④  X1	⑧  X8
③  X1	⑤  X1	⑨  (5mm) X1
	⑥  X2	⑩  X1
	⑦  X1	⑪  X1

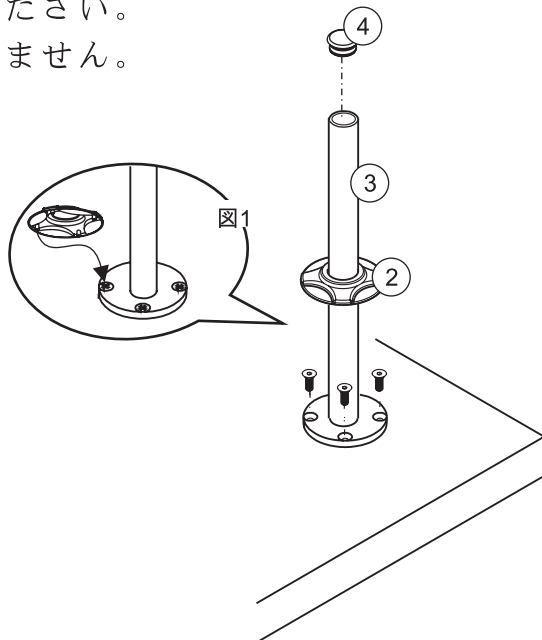
チェックリスト

02

LA-51AC-1 ⑫  短x1 +  長x1 ⑫  x4	LA-51AC-4 ⑫  短x2 +  x4
LA-51AC-2 ⑫  長x1 +  x2	LA-51AC-5 ⑫  長x2 +  x4
LA-51AC-3 ⑫  短x1 +  x2	LA-51AC-6 ⑫  短x1 +  x2

ステップ 1

支柱をM6-20mm以上の皿ネジX4本でしっかりと固定してください。
※ネジは付属しておりません。

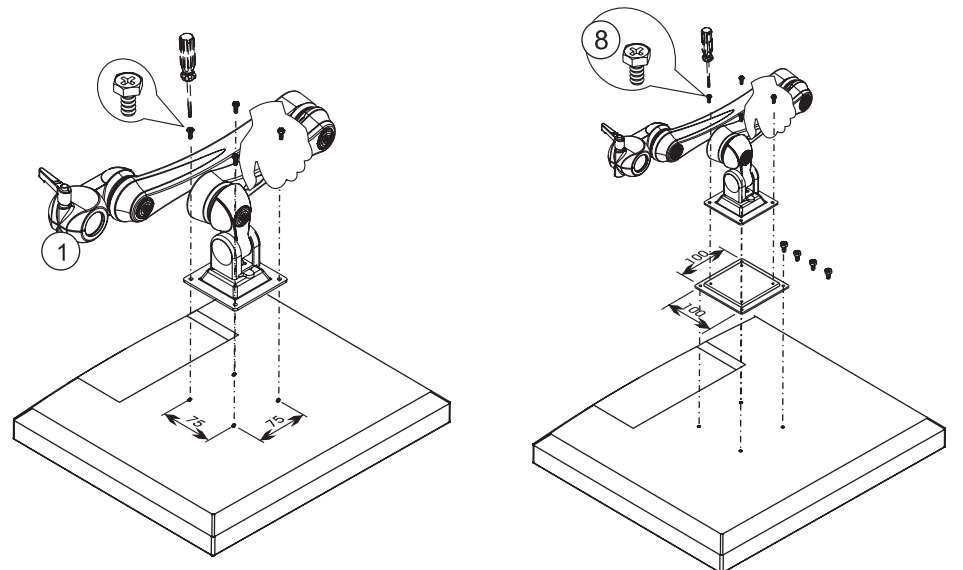


組立てガイド

03

ステップ 2

モニターを下向きに置いてください。画面がキズつけないよう作業してください。
下記の図のようにVESAをモニターの背面に置いてください。そして、ネジ穴に併せて4本ネジで取り付けてください。(ドライバーは付属されておりません。)

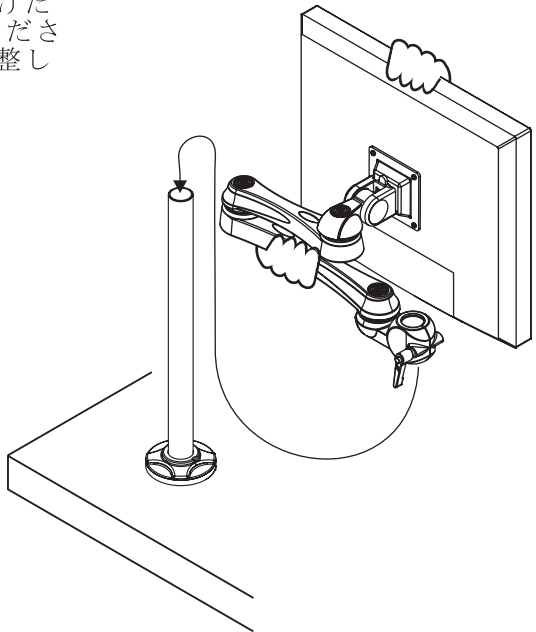


組立てガイド

04

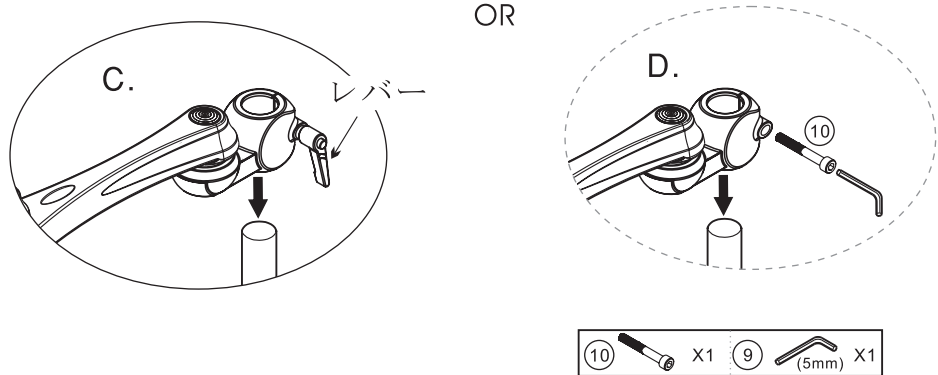
ステップ 3

アーム(LCDモニターを取り付けた状態で)をポールに挿入してください。お好みの位置に高さを調整してください。



ステップ 4

レバーを右回しにする事でアームを引き締めます。

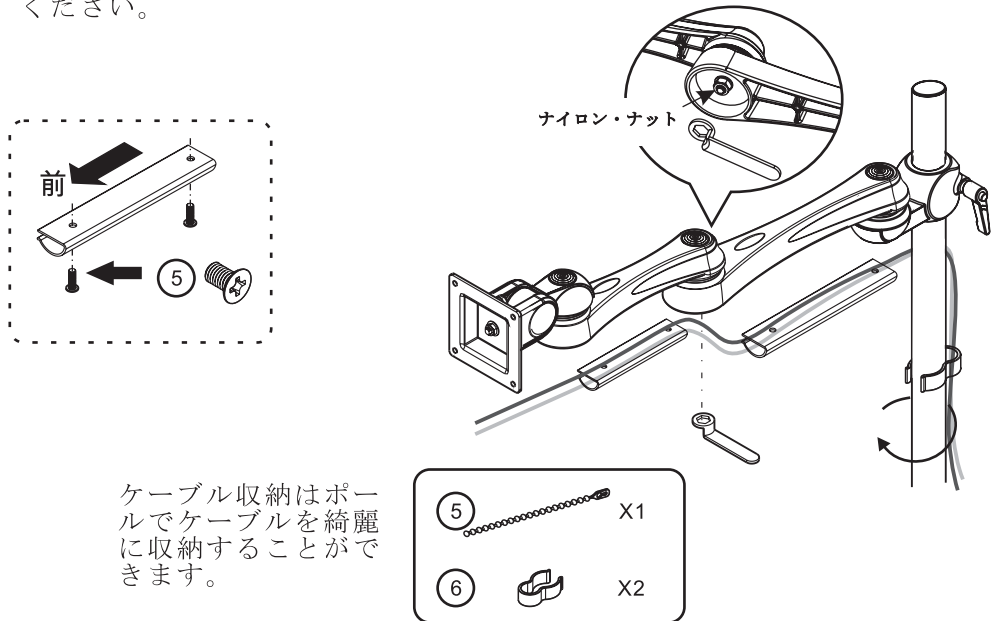


組立てガイド

05

ステップ 5

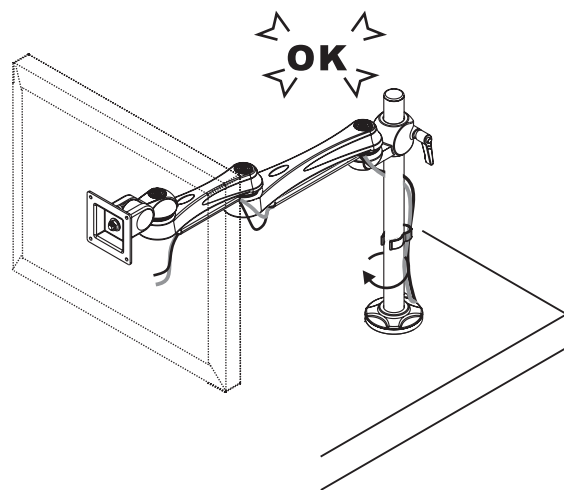
ケーブルカバーを使用してケーブルを収納してください。4本ネジでケーブルカバーを固定してください。そして、ナイロン・ナットは緩めて、スパナを使用してアームを引き締めて硬さ調整をください。



ケーブル収納はポールでケーブルを綺麗に収納することができます。

ステップ 6

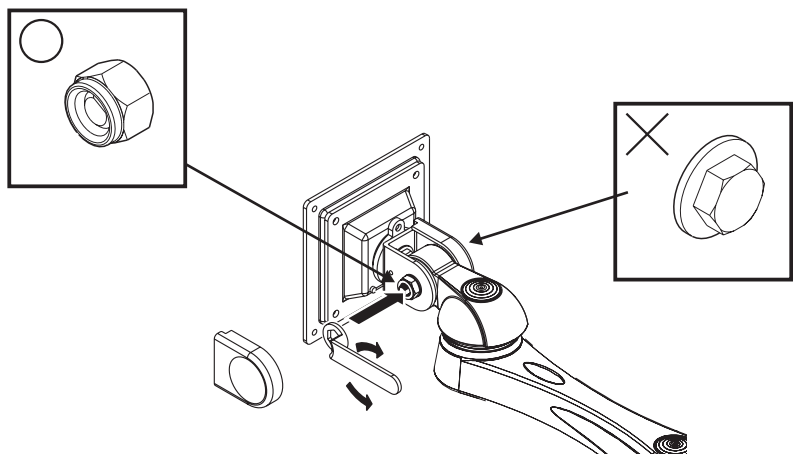
組立て完成です。



組立てガイド

06

モニタをアームに取り付けた際、モニタの重さによってジョイント部の調整が必要になります。それにより、容易に動かすことが可能となり、またご希望の固さに調整できます。(下記図参照)



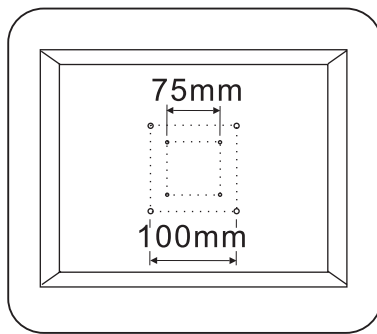
- aプラスチックカバーを外します。
- b付属品のスパナでナットの締め具合を調整します。
- C片手でモニターを支えて、ナットを締め具合を調整します。
- ※右回り：荷重を大きくします。
- ※左回り：荷重を小さくします。
- dご希望の固さに調整できましたら、プラスチックカバーを取り付けて戻します。

- 注意事項
- ・調整中はモニターを支えて下さい。
 - ・調整はナット側で行います。
 - ・商品を解体しないで下さい。

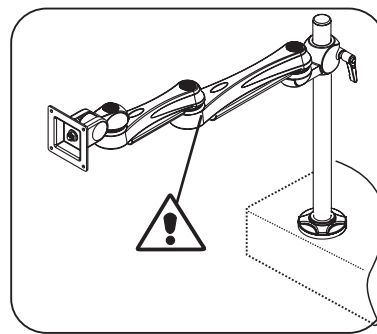
使用上の注意点

07

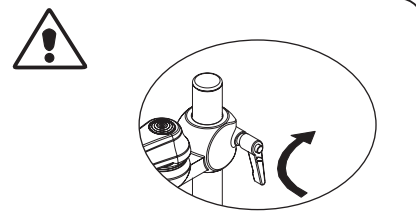
1. 対応出来るVESAは75/100mmでLCD / TFTのモニターを使用してください。



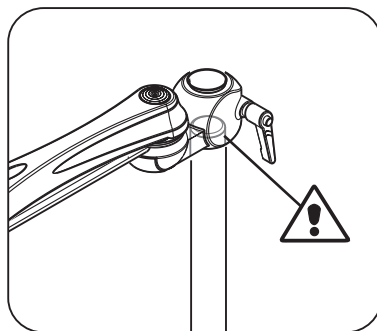
2. アーム落下を避けるためにアームを机の角まで回転しないでください。



3. アームがポールと机の上をしっかり固定しているかを確認してください。



4. アームをポールの先端まで移動しないでください。



5. 耐荷重を超えるパネルを置かないでください。

