

説明書

LCD Monitor Arm

LA-52SC-1・LA-52SC-2・LA-52SC-3・

LA-52SC-4・LA-52SC-5・LA-52SC-6

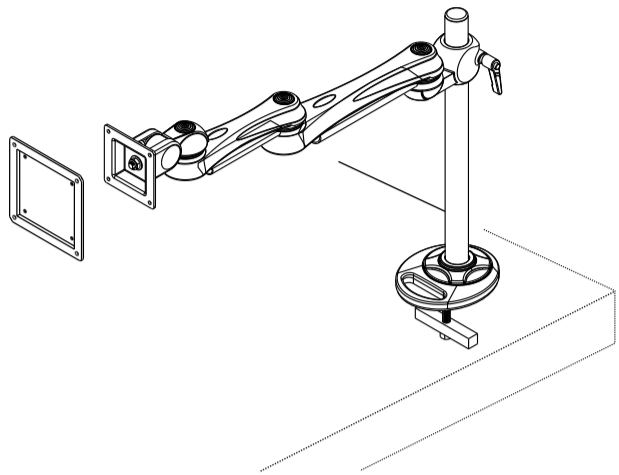
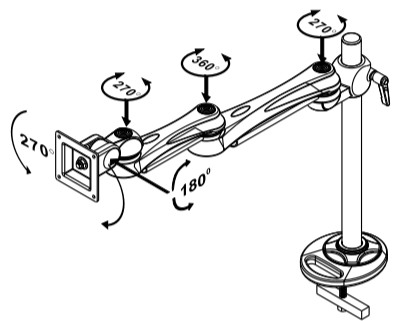


図 : LA-52SC-1



耐荷重~12kg

20121002 (J-C)

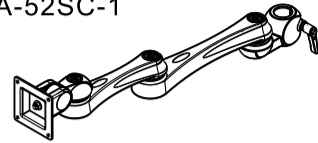
チェックリスト

01

フラット・パネルモニターとパーツ等を取り付ける際、ステップ1から始めてください。

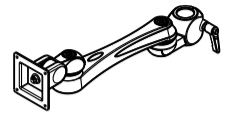
アームチェックリスト

① LA-52SC-1



X1

① LA-52SC-2



X1

① LA-52SC-3



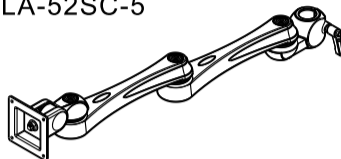
X1

① LA-52SC-4



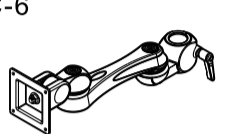
X1

① LA-52SC-5



X1

① LA-52SC-6



X1

パーツチェックリスト

②  X1

④  X1


⑨  X1

③  X1

⑤  X4

⑩  X8

⑥  (4mm) X1

⑪  (5mm) X1

⑦  X1

⑫  X1



⑧  X2

⑬  X1



02

チェックリスト

LA-52SC-1



⑭  短x1 +  長x1

LA-52SC-4

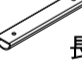

⑭  短x2 +  x4

 x4



LA-52SC-5

⑮  長x2 +  x4

LA-52SC-2


⑭  長x1 +  x2

LA-52SC-6

⑭  短x1 +  x2

⑮  X1

⑲  X1

⑯  X1

⑳  X2

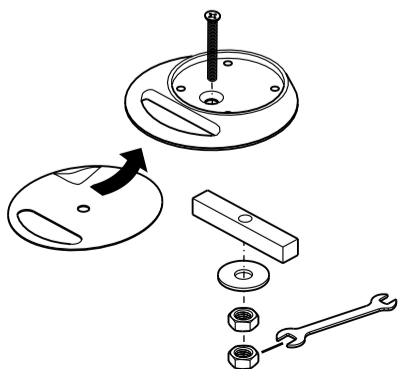
⑰  X1

㉑  X1

⑱  X1

ステップ 1

グロメットベースにパッドを貼りつけてください。下記の図のように⑳のネジで部品を組み立ててください。机の厚さは15mm~40mmですが、推奨する机厚は30mm以上で、穴の直径は20mmから60mmまでです。



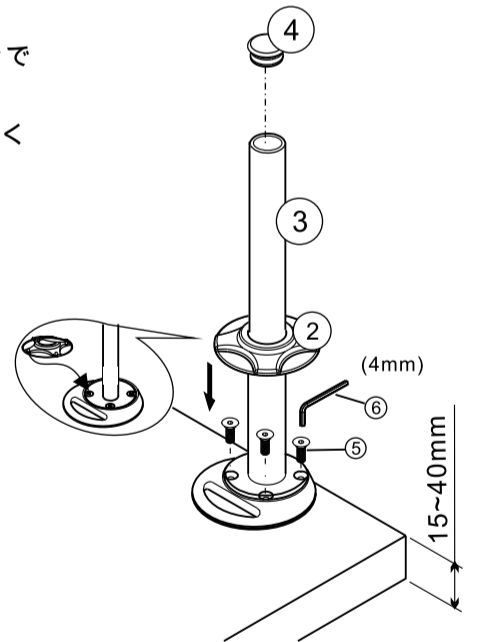
組立てガイド

03

ステップ 2

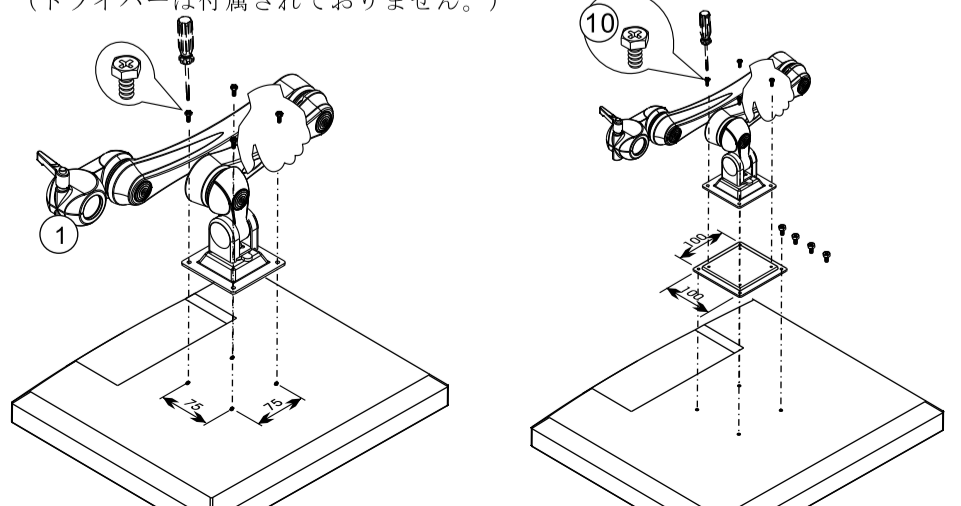
4mmの六角レンチを使用して、4本のネジでポールとクランプを固定してください。プラスチックのカバーをポールに入れてください。(図1)

⑤  x4 ⑥  (4mm) X1



ステップ 3

モニターを下向きに置いてください。画面がキズつけないよう作業してください。下記の図のようにVESAをモニターの背面に置いてください。そして、ネジ穴に併せて4本ネジで取り付けてください。(ドライバーは付属されておりません。)

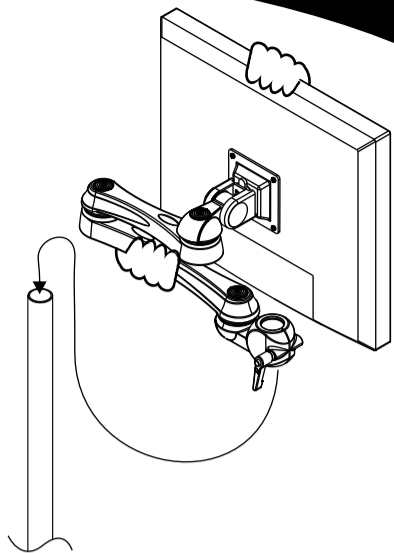


組立てガイド

04

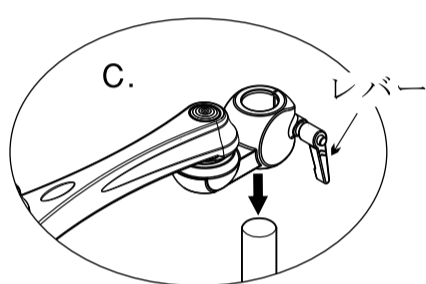
ステップ 4

アーム(LCDモニターを取り付けた状態)をポールに挿入してください。お好みの位置に高さを調整してください。

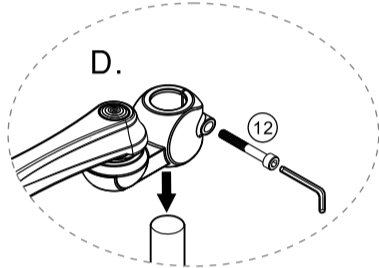


ステップ 5

レバーを右回しにする事でアームを引き締めます。



OR



⑫ X1 ⑪ (5mm) X1

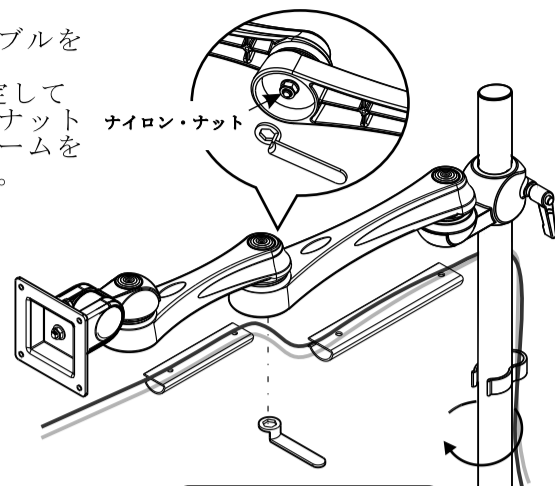
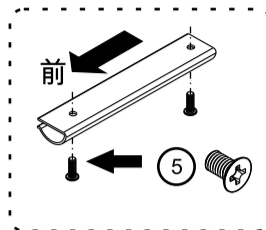
組立てガイド

05

ステップ 6

ケーブルカバーを使用してケーブルを収納してください。4本ネジでケーブルカバーを固定してください。そして、ナイロン・ナットは緩めて、スパナを使用してアームを引き締めて硬さ調整をください。

ナイロン・ナット

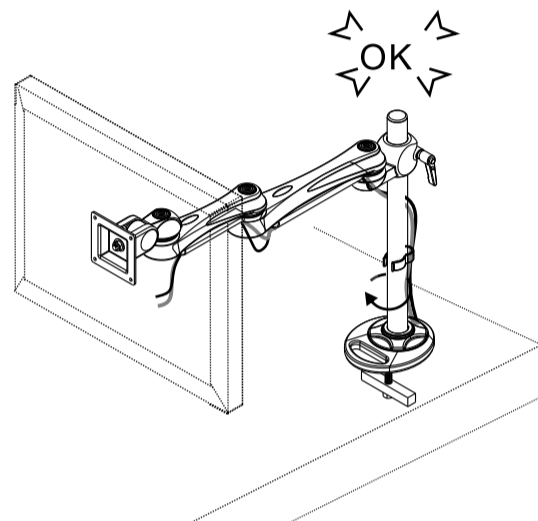


ケーブル収納はポールでケーブルを綺麗に収納することができます。

⑦ X1
⑧ X2

ステップ 7

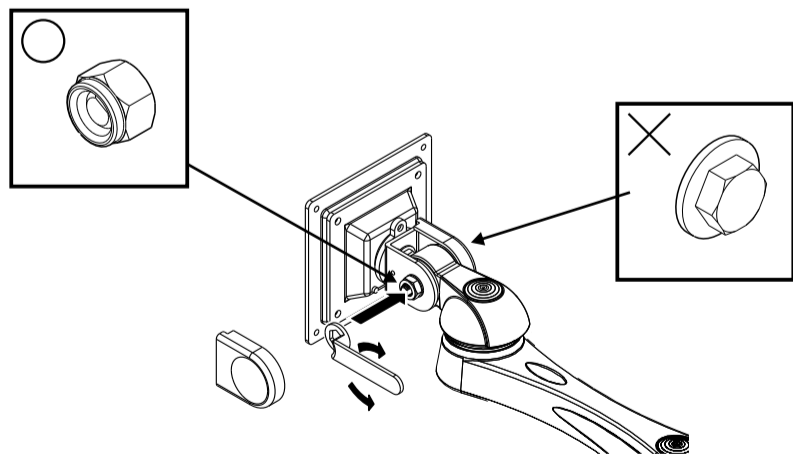
組立て完成です。



組立てガイド

06

モニタをアームに取り付けた際、モニタの重さによってジョイント部の調整が必要になります。それにより、容易に動かすことが可能となり、またご希望の固さに調整できます。(下記図参照)



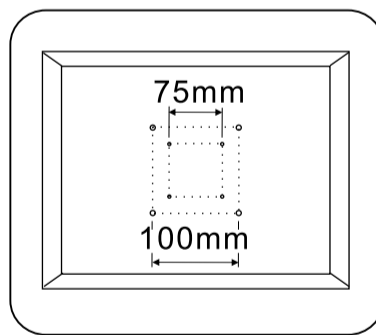
aプラスチックカバーを外します。
b付属品のスパナでナットの締め具合を調整します。
c片手でモニターを支えて、ナットを締め具合を調整します。
※右回り：荷重を大きくします。
※左回り：荷重を小さくします。
dご希望の固さに調整できましたら、プラスチックカバーを取り付けて戻します。

注意事項
・調整中はモニターを支えて下さい。
・調整はナット側で行います。
・商品解体しないで下さい。

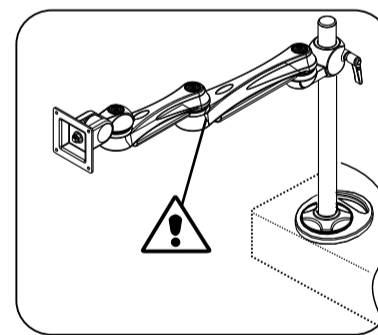
使用上の注意点

07

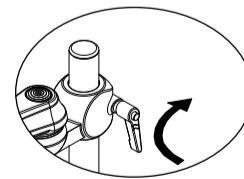
1. 対応出来るVESAは75/100mmでLCD / TFTのモニターを使用してください。



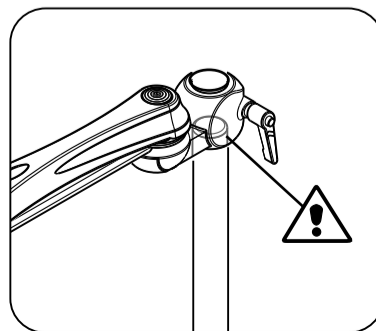
2. アーム落下を避けるためにアームを机の角まで回転しないでください。



3. アームがポールと机の上をしっかり固定しているかを確認してください。



4. アームをポールの先端まで移動しないでください。



5. 耐荷重を超えるパネルを置かないでください。

