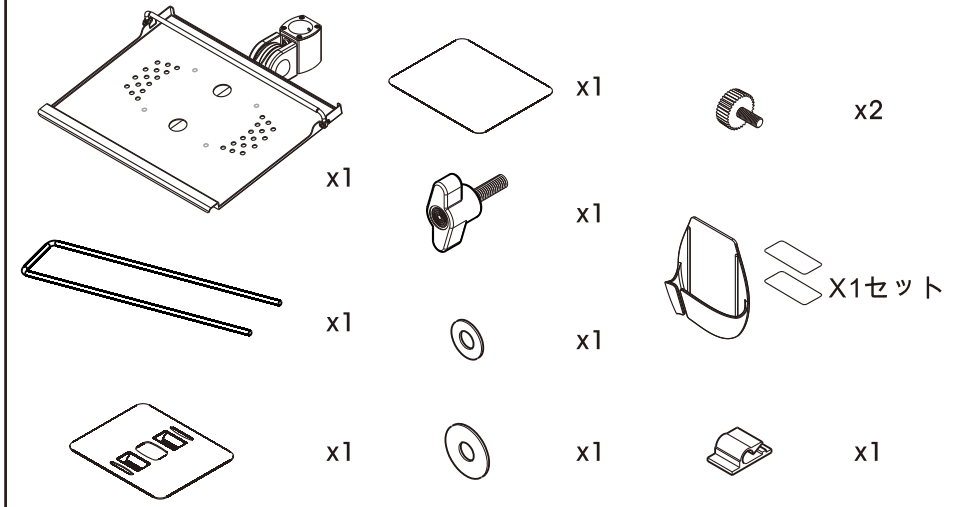


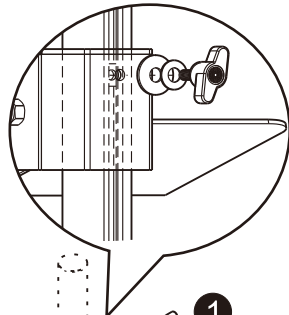
# 組立ガイド

## チェックリスト

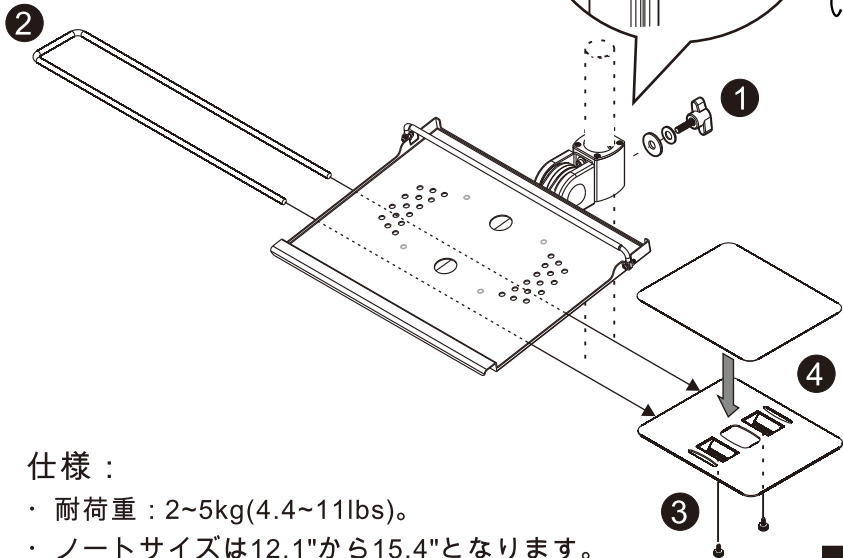


## ステップ1

下記のステップ (①.②.③.④)に従って、ノートアームをボールに固定してください。



ジョイントが緩んだ際、時計回りの方向にノブで引き締めてください。



仕様：

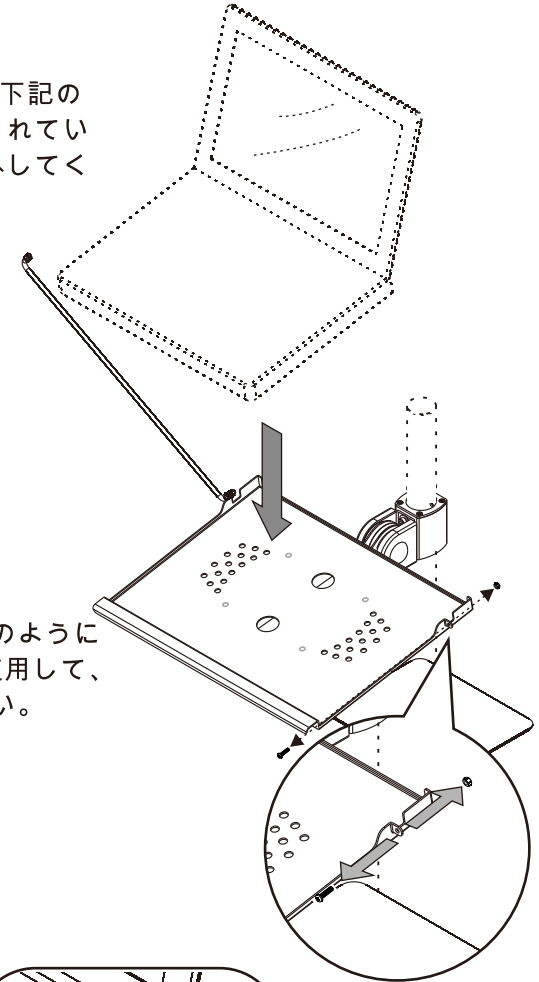
- ・耐荷重：2~5kg(4.4~11lbs)。
- ・ノートサイズは12.1"から15.4"となります。

**KA-01N**

# 組立ガイド

## ステップ2

ノートをブラケットに置くために下記の図のように、ドライバーで(付属されていません)盗難防止の装置のネジを外してください。



## ステップ3

ノートの安全のために、下記の図のようにネジか錠(付属されていません)を使用して、盗難防止の装置を固定してください。

