



LCD モニターアーム


付属品チェックリスト


01 スプリングナット 2pcs 

04 パット 1pcs 

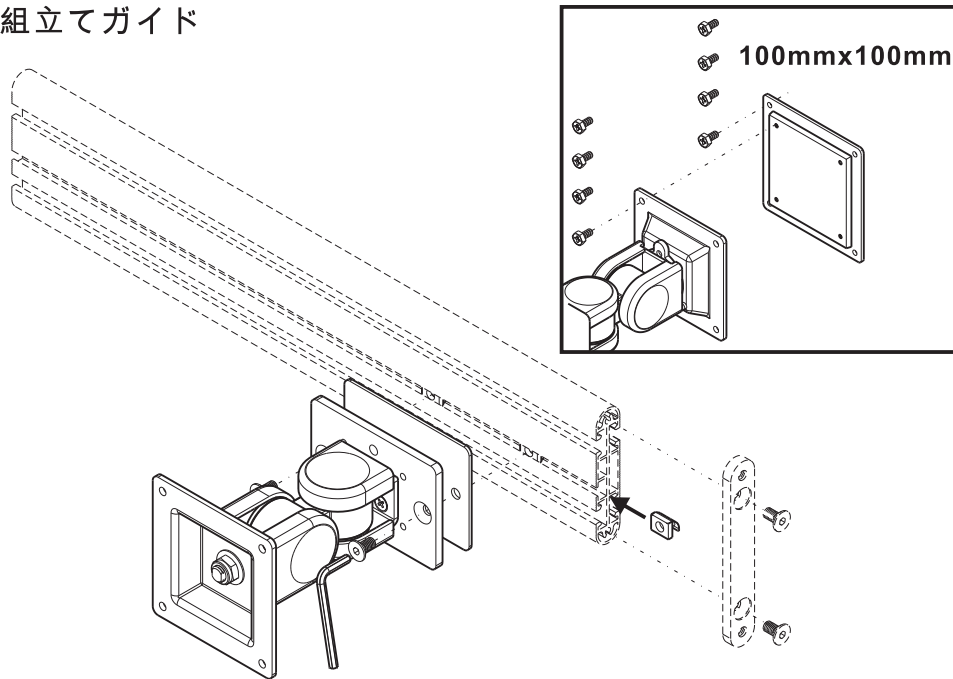
02 レール取付 ネジ 2pcs 

05 スパナ 1pcs 

03 VESAネジ(M4-10mm) 8pcs 

06 六角レンチ 1pcs 

組立てガイド



注意：

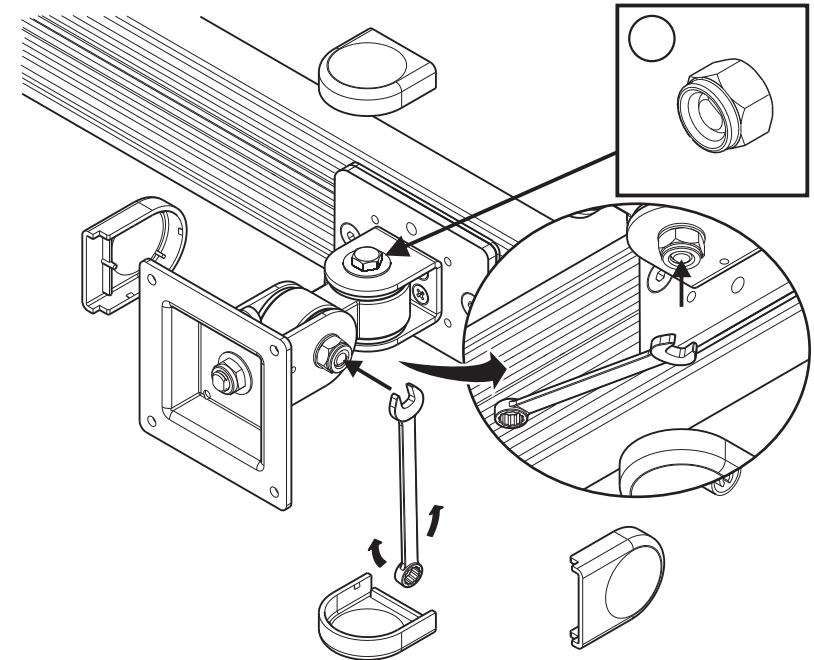
- ・規格品はVESA75mm*75mmと100mm*100mmに対応しています。
- ・組み立ての間違いを避けるために、組立てガイドをチェックしてから行ってください。
- ・耐荷重：~14キロ
- ・商品には細かな部品がありますので、お子様の手の届く場所での組立て設置後の構成等は行わないようお願いいたします。
- ・アーム稼動中指を関節の間に入れないでください。

LA-37PA

20211210(J-C)

関節部の調整

モニターをアームに取付けた際、モニターの重さによって関節部の調整が必要になります。それにより、容易に動かすことが可能となり、ご希望の固さに調整できます。(下記の図参照)



- プラスチックカバーを外します。
- 付属品のスパナでナットの締め具合を調整します。
- 片手でモニターを支えて、ナットを締めりを調整します。
 - ・右回り：荷重を大きくします。
 - ・左回り：荷重を小さくします。
- ご希望の固さに調整できましたら、プラスチックカバーを戻します。

注意事項：

- ・調整中はモニターを支えてください。
- ・調整はナット側で行います。ボルト側は回さないでください。
- ・商品を解体しないでください。

・モニターのサイズが26型を超える場合、または奥行きが55mmを超える場合は、耐荷重の設定値が下がります。

- ・モニターはVESA中心に取付けてください。
- ・調整時に付属のスパナを使ってください。